

Capítulo 5: Capa Enlace de Datos - I

ELO322: Redes de Computadores Agustín J. González

Este material está basado en:

- Material de apoyo al texto *Computer Networking: A Top Down Approach Featuring the Internet*. Jim Kurose, Keith Ross.

Capítulo 5: La Capa Enlace de Datos

Nuestros objetivos:

- ❑ Entender los principios detrás de los servicios de la capa enlace de datos:
 - Detección y corrección de errores
 - Compartición de canales broadcast: acceso múltiple
 - Direccionamiento de la capa enlace
 - Transferencia de datos confiable y control de flujo: *ya lo hicimos!*
- ❑ Descripción e implementación de varias tecnologías de enlace

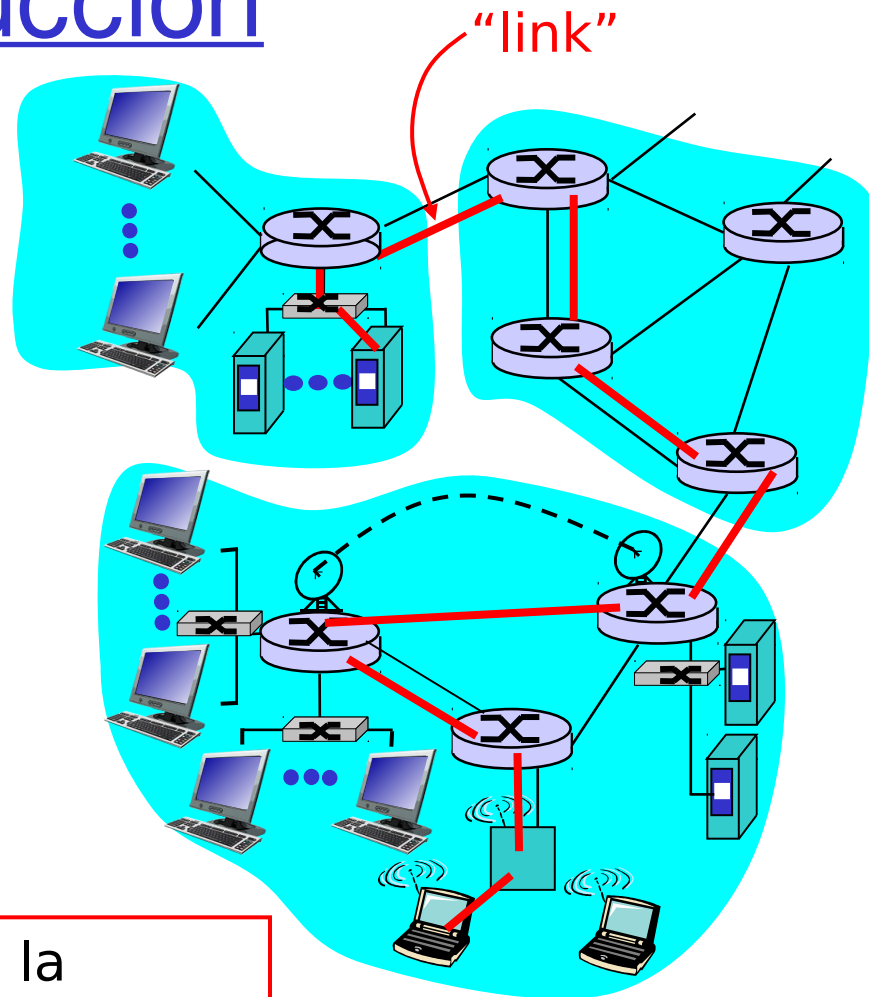
Capa Enlace de Datos

- ❑ 5.1 Introducción y servicios
- ❑ 5.2 Detección y corrección de errores
- ❑ 5.3 protocolos de acceso múltiple
- ❑ 5.4 Direccionamiento de capa enlace
- ❑ 5.5 Ethernet
- ❑ 5.6 Hubs y switches
- ❑ 5.7 PPP
- ❑ 5.8 Enlaces Virtuales: ATM y MPLS

Capa Enlace: Introducción

Algo de terminología:

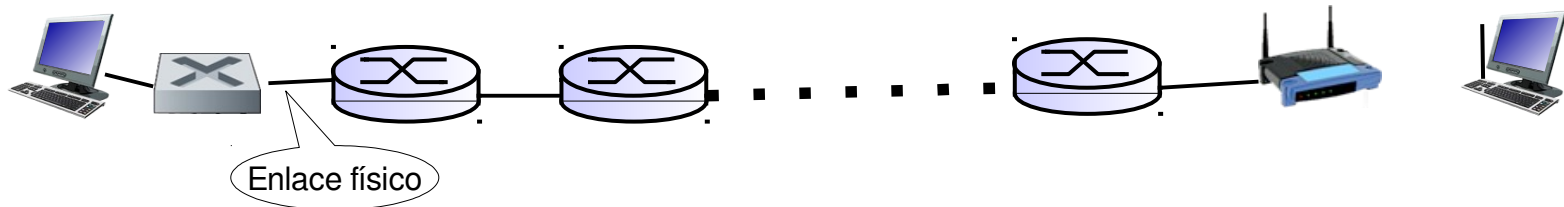
- Aquí llamaremos **nodo** a todo **equipo que corra el protocolo de capa 2**. Ej.: Hosts, router, switch, Access Point
- Canales de comunicación que conectan nodos adyacentes a lo largo de un camino de comunicación son **enlaces (links)**. Ej.:
 - Enlaces cableados
 - Enlaces inalámbricos
 - Enlace con algún conversor de medio
- El paquete de capa 2 es la **trama (o frame)**, encapsula un datagrama



La capa de enlace de datos tiene la responsabilidad de transferir datagramas desde un computador o router a otro computador o router adyacente pasando por nodos capa 2. Pasa a través de enlaces.

Capa Enlace: contexto

- Los datagramas son transferidos por diferentes protocolos de enlace y a través de enlaces físicos:
 - Por ejemplo: Ethernet en primer enlace entre host y switch y luego entre éste y el router, luego varios enlaces entre dos routers, entre un router y un access point y finalmente un enlace Wifi entre éste y un computador.



- Cada protocolo de enlace provee servicios diferentes
 - Por ejemplo: puede o no proveer transferencia confiable sobre el enlace

Servicios de Capa Enlace

- ❑ **Construcción de tramas, acceso al enlace:**
 - Encapsula un datagrama en una trama, agregando encabezados (headers) y acoplados (trailers -al final de trama)
- ❑ **Acceso al enlace:**
 - Especifica un protocolo de Control de Acceso al Medio (MAC) si se trata de un acceso compartido
 - Dirección “MAC” usada en encabezados de tramas para identificar fuente y destino en capa de enlace.
 - Diferente de dirección IP!
- ❑ **Entrega confiable entre nodos adyacentes**
 - Ya vimos cómo hacer esto (al estudiar la capa de transporte)!
 - Raramente usado en enlaces de baja tasa de error de bits (como fibra, algunos pares de cobre trenzados)
 - Usado en enlaces propensos a errores. Ej: Enlaces inalámbricos.
 - Q: ¿por qué tener confiabilidad a nivel de enlace además de extremo a extremo?

Servicios de Capa Enlace (más)

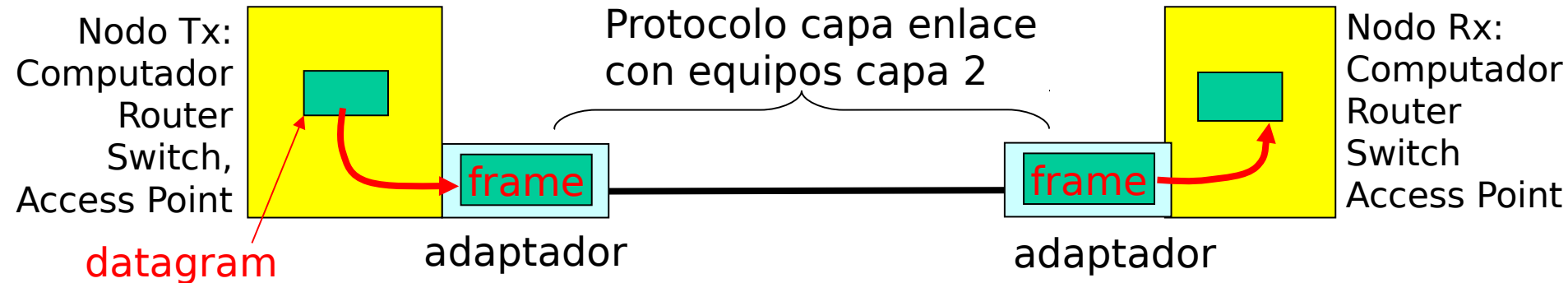
❑ **Detección de Errores:**

- Introduce redundancia para detectar errores causados por atenuación de señal, ruido e interferencia.
- Si el receptor detecta presencia de errores, descarta la trama.
- Ésta está implementada por hardware.

❑ **Corrección de Errores (Forward error correction):**

- Receptor identifica y corrige error(es) de bit(s) sin solicitar retransmisión (requiere el envío de más redundancia)
- Su implementación es por hardware.

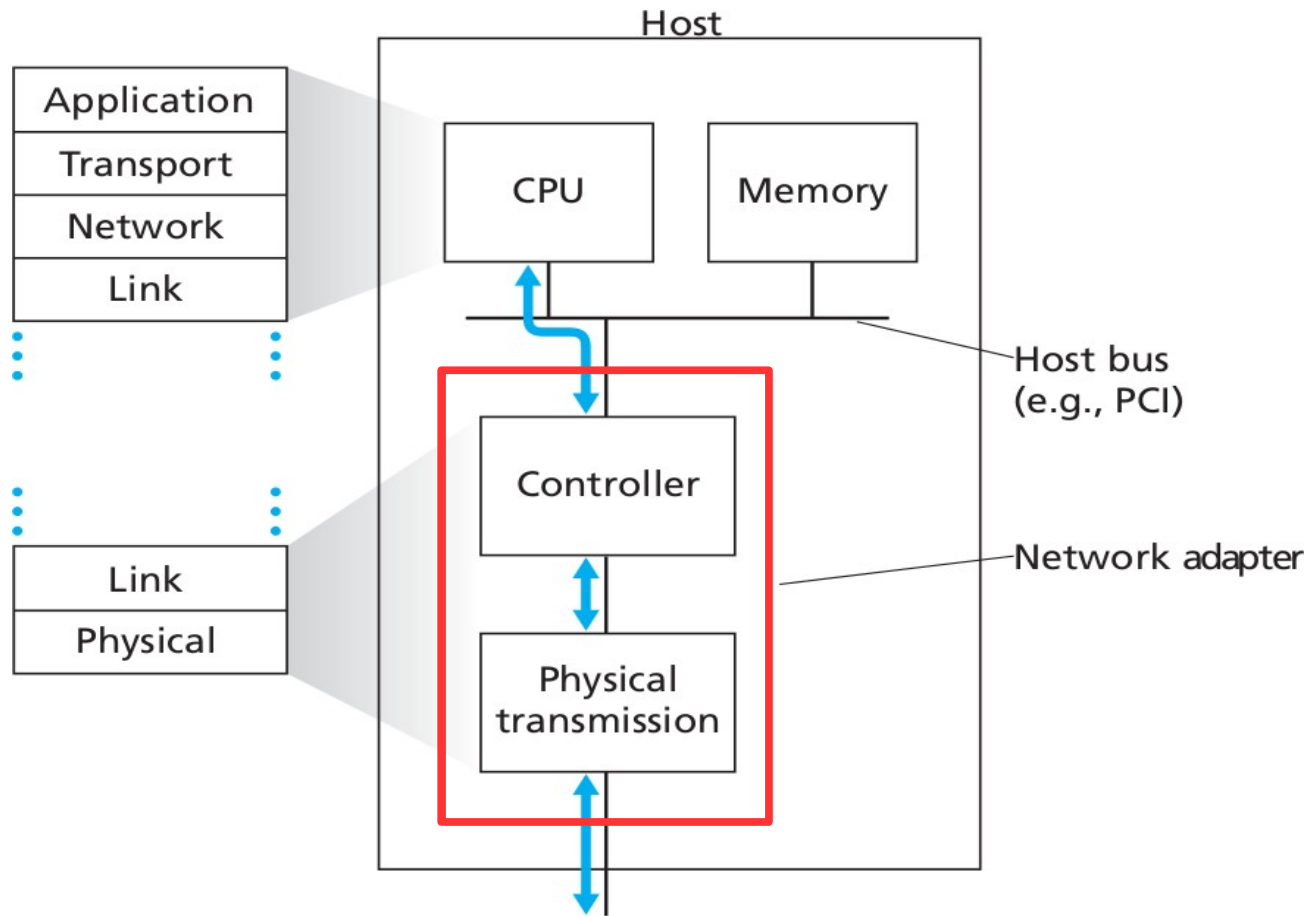
Adaptadores de comunicación



- ❑ La capa de enlace es implementada en un “adaptador” (NIC)
 - Ej. Tarjetas Ethernet ó 802.11 (WiFi)
- ❑ Lado transmisor:
 - Encapsula el datagrama en una trama o frame
 - Agrega bits de chequeo de errores, control de flujo, etc.

- ❑ Lado receptor
 - Busca errores, procesa control de flujo, etc
 - Extrae datagrama y lo pasa al nodo receptor
- ❑ El adaptador es semi-autónomo

Adaptadores de comunicación

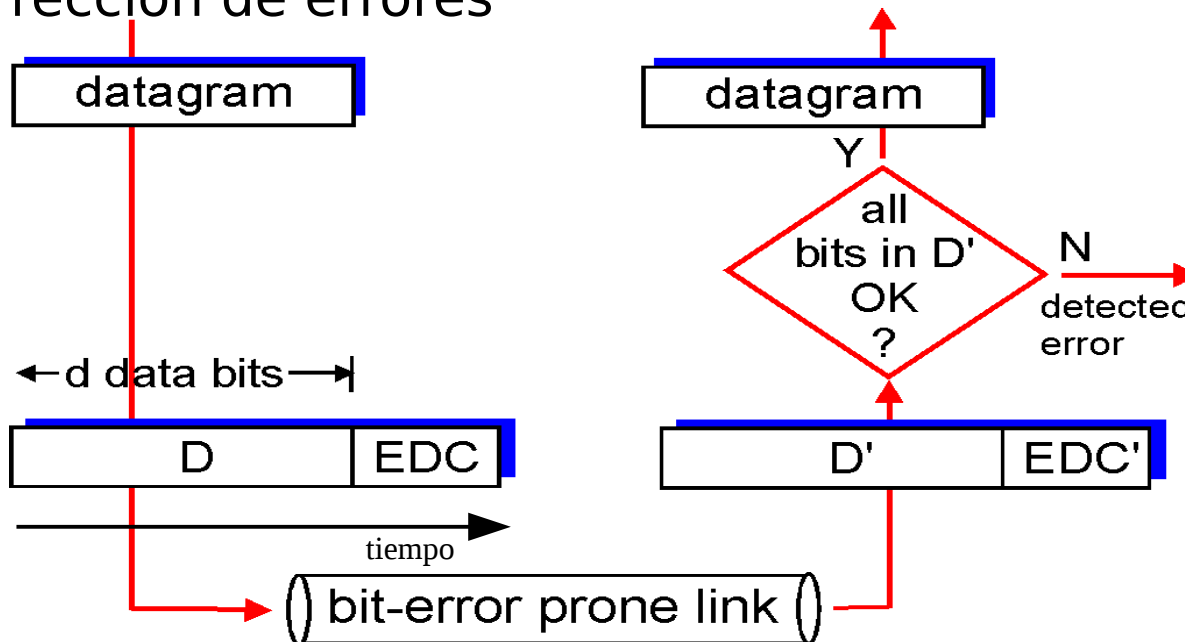


Capa Enlace de Datos

- ❑ 5.1 Introducción y servicios
- ❑ 5.2 Detección y corrección de errores
- ❑ 5.3 protocolos de acceso múltiple
- ❑ 5.4 Direccionamiento de capa enlace
- ❑ 5.5 Ethernet
- ❑ 5.6 Hubs y switches
- ❑ 5.7 PPP
- ❑ 5.8 Enlaces Virtuales: ATM y MPLS

Detección de Errores

- ❑ EDC= Error Detection and Correction bits (redundancia)
- ❑ D = Dato protegido por chequeo de errores, podría incluir campos de encabezado
- ❑ La detección de errores no es 100% confiable!
 - el protocolo puede ignorar algunos errores, pero es raro.
 - Campos EDC grandes conducen a mejor detección y corrección de errores

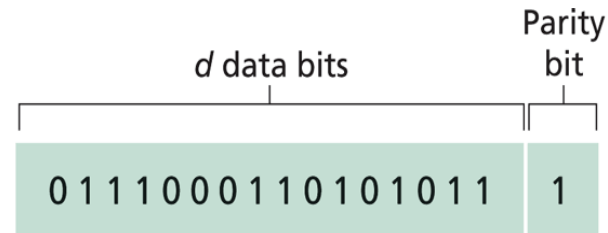


Chequeo de paridad

Bit de Paridad Simple:

Detecta errores simples

El bit de paridad es tal para completar un número par o impar de bits en uno. Decimos que usamos paridad par o impar respectivamente. Los ejemplos mostrados dan paridad par.

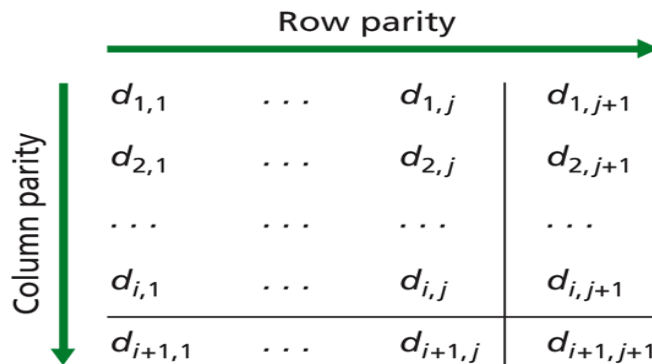


En hardware se usa Or-Ex

| | | |
|---|---|---|
| | 0 | 1 |
| 0 | 0 | 1 |
| 1 | 1 | 0 |

Chequeo de paridad

Bit de paridad de dos dimensiones: Detecta y *corrige* errores simples



No errors

| | | | | | | |
|-------|---|---|---|---|--|---|
| 1 | 0 | 1 | 0 | 1 | | 1 |
| 1 | 1 | 1 | 1 | 0 | | 0 |
| 0 | 1 | 1 | 1 | 0 | | 1 |
| <hr/> | | | | | | |
| 0 | 0 | 1 | 0 | 1 | | 0 |

Correctable
single-bit error

| | | | | | | |
|-------|---|---|---|---|--|---|
| 1 | 0 | 1 | 0 | 1 | | 1 |
| 1 | 0 | 1 | 1 | 0 | | 0 |
| 0 | 1 | 1 | 1 | 0 | | 1 |
| <hr/> | | | | | | |
| 0 | 0 | 1 | 0 | 1 | | 0 |

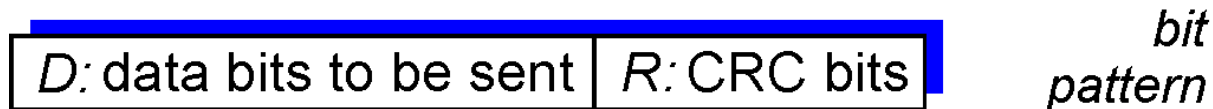
Parity error

Parity error

Sumas de chequeo: Chequeo de redundancia cíclica (CRC)

- ❑ Ampliamente usado en la práctica en capa enlace (e.g Ethernet, WiFi, ATM, HDCL)
- ❑ Bits de dato, **D**, son vistos como un número binario
- ❑ Se elige un patrón (generador) de $r+1$ bits, **G**.
- ❑ Objetivo: Obtener r bits de CRC, **R**, agregarlos luego de **D**, tal que:
 - $\langle D, R \rangle$ sea exactamente divisible por G (en “aritmética **módulo 2**”)
 - Rx conoce G , divide $\langle D, R \rangle$ por G . Si resto es no cero: hay error detectado!
 - Puede detectar secuencias de errores menores que $r+1$ bits

← d bits → ← r bits →



$$D * 2^r \text{ XOR } R$$

mathematical formula

CRC: Ejemplo

Queremos:

$$D \cdot 2^r + R = D \cdot 2^r \text{ XOR } R = nG$$

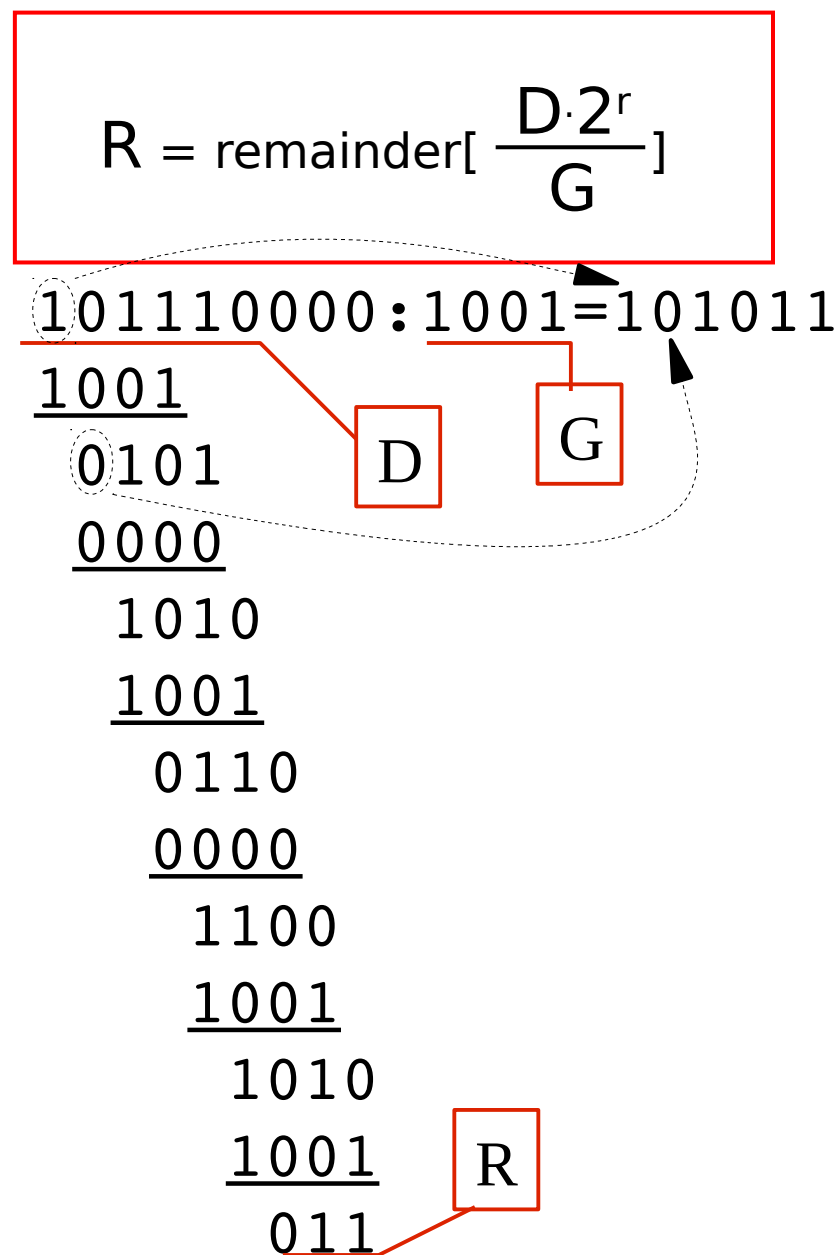
equivalentemente:

Si dividimos $D \cdot 2^r$ por G ,
obtendremos el resto R

Aquí todas las sumas y restas se
hacen dígito por dígito sin reservas.

Esto es:

$$A + B = A - B = A \text{ XOR } B$$



CRC: Ejemplo (cont)

1. Cálculo de la redundancia

101110000 : 1001 = 101011

| | | |
|-------------|---|---|
| <u>1001</u> | | |
| 0101 | D | G |
| <u>0000</u> | | |
| 1010 | | |
| <u>1001</u> | | |
| 0110 | | |
| <u>0000</u> | | |
| 1100 | | |
| <u>1001</u> | | |
| 1010 | | |
| <u>1001</u> | | |
| 011 | R | |

2. Tx transmite data y redundancia

3. Rx verifica

1011100**11** : 1001 = 101011

| | |
|-------------|--|
| <u>1001</u> | |
| 0101 | |
| <u>0000</u> | |
| 1010 | |
| <u>1001</u> | |
| 0110 | |
| <u>0000</u> | |
| 1101 | |
| <u>1001</u> | |
| 1001 | |
| <u>1001</u> | |

000 => Resto

Capa Enlace de Datos

- ❑ 5.1 Introducción y servicios
- ❑ 5.2 Detección y corrección de errores
- ❑ 5.3 protocolos de acceso múltiple
- ❑ 5.4 Direccionamiento de capa enlace
- ❑ 5.5 Ethernet
- ❑ 5.6 Hubs y switches
- ❑ 5.7 PPP
- ❑ 5.8 Enlaces Virtuales: ATM y MPLS