

Capítulo 4: Capa Red - I

ELO322: Redes de Computadores

Agustín J. González

Este material está basado en:

- Material de apoyo al texto Computer Networking: A Top Down Approach Featuring the Internet. Jim Kurose, Keith Ross.

Capítulo 4: Capa de Red

Objetivos de capítulo:

- ❑ Entender los principios detrás de los servicios de la capa de red:
 - Modelo de servicio de la capa de red
 - Ruteo (selección de la ruta)
 - Cómo funciona un router
 - Tópicos avanzados: IPv6
- ❑ Aplicación e implementación en la Internet

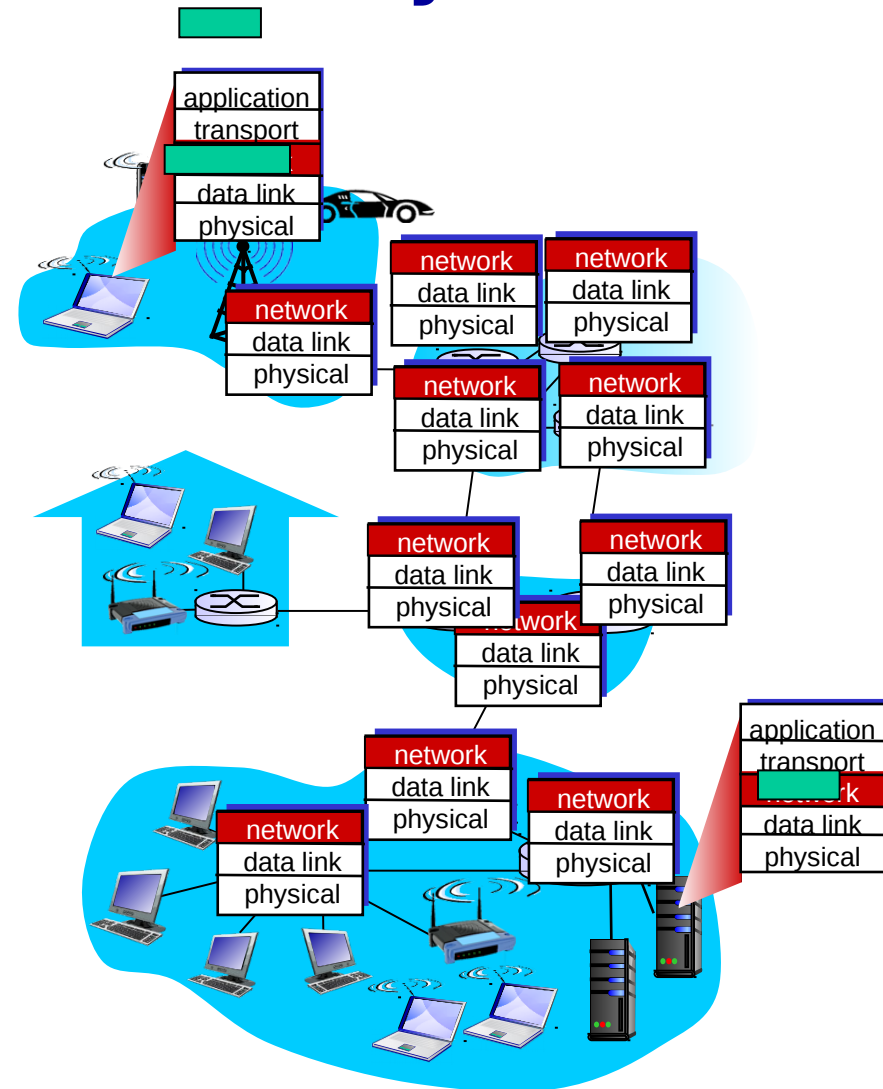
Capítulo 4: Capa de Red

- ❑ 4.1 Introducción
- ❑ 4.2 ¿Qué hay dentro de un router?
- ❑ 4.3 IP: Internet Protocol
 - Formato de Datagrama
 - Fragmentación
 - Direccionamiento IPv4
 - Network address transtation NAT
 - IPv6

Numeración según 7º edición
del texto guía

Capa de Red (Network layer)

- Transporta segmentos desde computador fuente a destino
- En origen encapsula segmentos en datagramas.
- En destino entrega segmentos a capa transporte
- Hay protocolos de capa de red en *cada computador y router*
- Routers examinan los campos de la cabecera de todos los segmentos que pasan por él.



Funciones claves de la capa de red

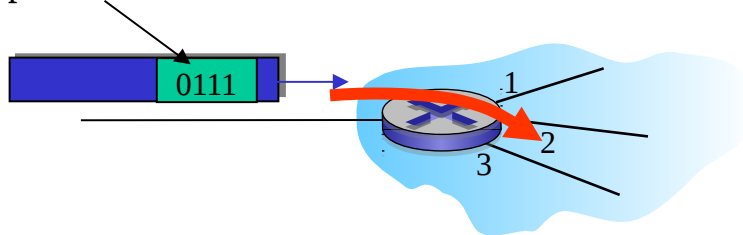
- *Ruteo*: determinar ruta para los paquetes desde fuente a destino.
 - *Algoritmos de Ruteo*
- *Re-envío (forwarding)*: mover paquetes desde una entrada del router a la salida apropiada.
- **Analogía**:
 - *Ruteo*: proceso de planear viaje de fuente a destino
 - *Re-envío (forwarding)*: proceso de transitar a través de una intersección

Capa de red: Plano de datos, plano de control

Plano de datos

- local, función de cada router
- Determina cómo datagramas entrantes a un router son reenviados una salida del router
- Función de re-envío

values in arriving
packet header

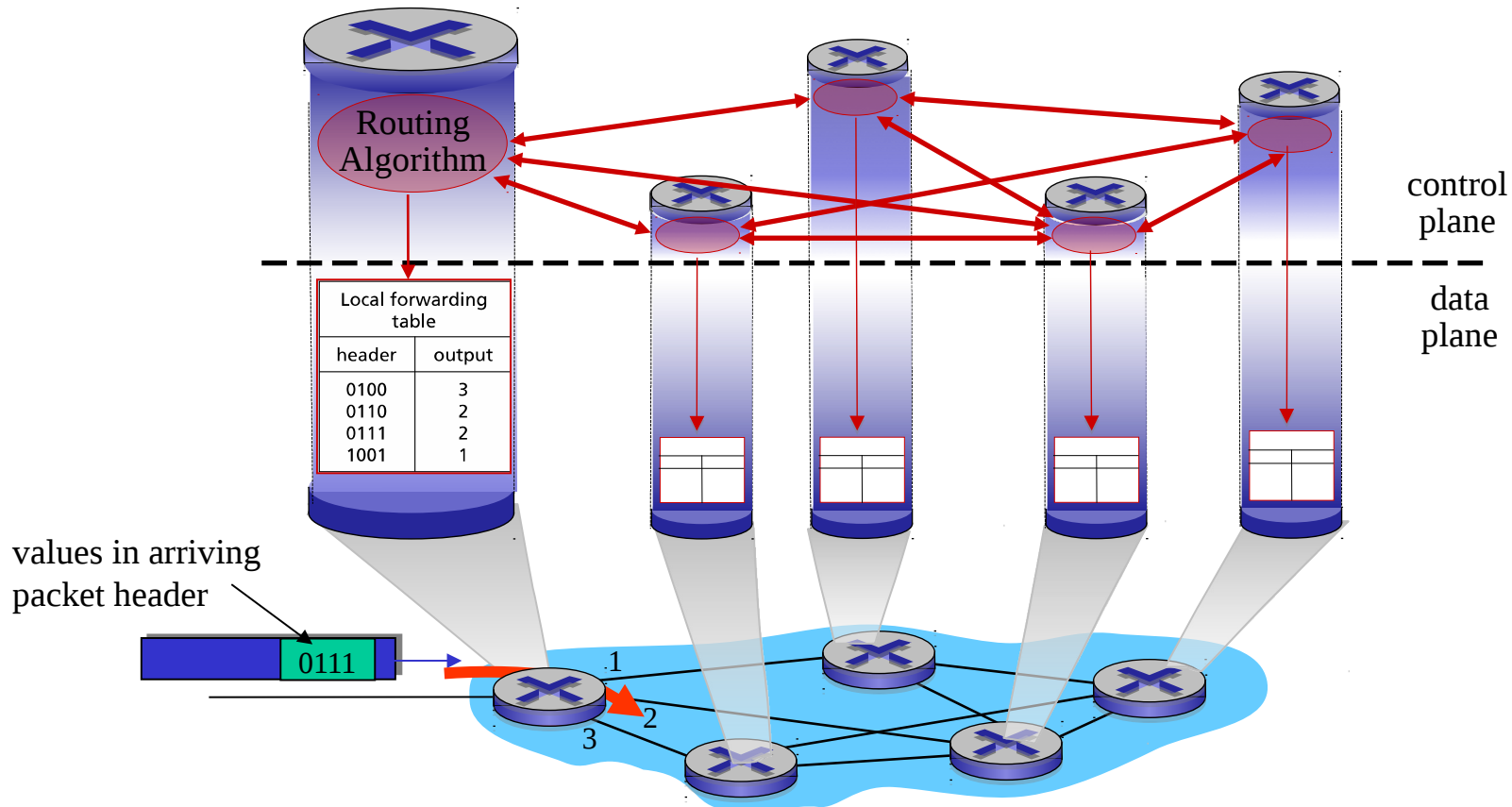


Plano de control

- Lógica en toda la red
- Determina cómo un datagrama es ruteado entre routers desde host fuente a host destino.
- Hay dos enfoques para el plano de control:
 - *Algoritmos de ruteo tradicional*: implementado en routers
 - *software-defined networking (SDN)*: implementadas en servidores (remotos)
(No serán cubiertas en este curso)

Panel de control en cada router

Componentes individuales del algoritmo de ruteo *en cada router* interactúan en el plano de control



Modelos de servicio de Red

Q: ¿Cuál es el *modelo de servicio* para el “canal” que transporta los datagramas desde Tx a Rx?

Ejemplo de servicios para datagramas individuales:

- ❑ Entrega garantizada
- ❑ Entrega garantizada con retardo inferior a X [ms] (e.g. 40 ms)

Ejemplo de servicios para un flujo de datagramas:

- ❑ Entrega de datagramas en orden
- ❑ Garantía de bandwidth mínimo para el flujo
- ❑ Restricciones sobre cambios en el intervalo (tiempo) entre paquetes

Modelos de servicio de capa de red:

Arquitectura de la Red	Modelo de servicio	Garantías ?				Realimentación de Congestión
		Bandwidth	!Loss	Order	Timing	
Internet	best effort	None	No	No	no	no (inferida en capa 4 vía pérdidas)
ATM	CBR	constant Rate	Yes	Yes	yes	no Congestión
ATM	ABR	guaranteed minimum	no	yes	no	yes

CBR: Constant bit rate

ABR: Available bit rate

Capítulo 4: Capa de Red

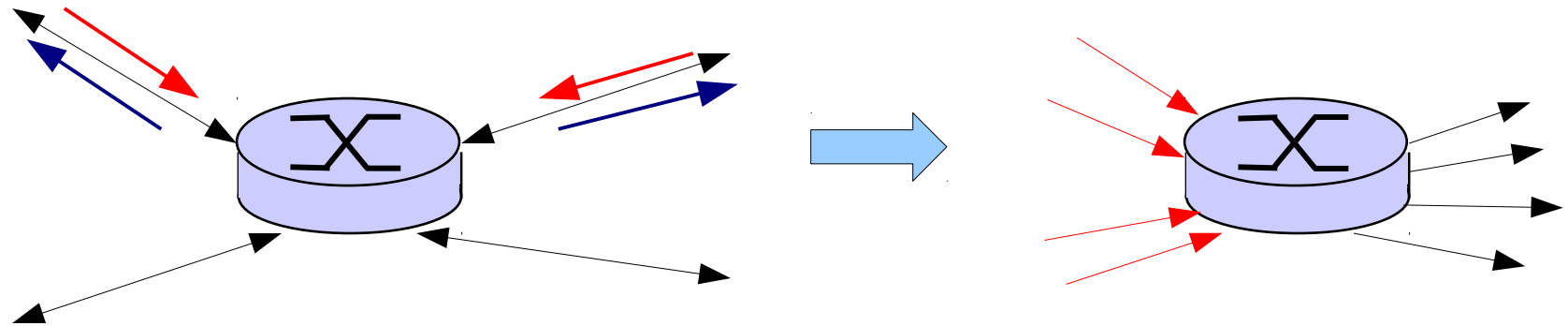
- 4.1 Introducción
- 4.2 ¿Qué hay dentro de un router?
- 4.3 IP: Internet Protocol
 - Formato de Datagrama
 - Fragmentación
 - Direccionamiento IPv4
 - Network address transtation NAT
 - IPv6

Numeración según 7º edición
del texto guía

Arquitectura de Routers: Generalidades

Dos funciones claves de routers:

- ❑ Correr algoritmos/protocolos de ruteo (RIP, OSPF, BGP)
- ❑ *Re-envío* de datagramas desde enlaces de entrada a salida



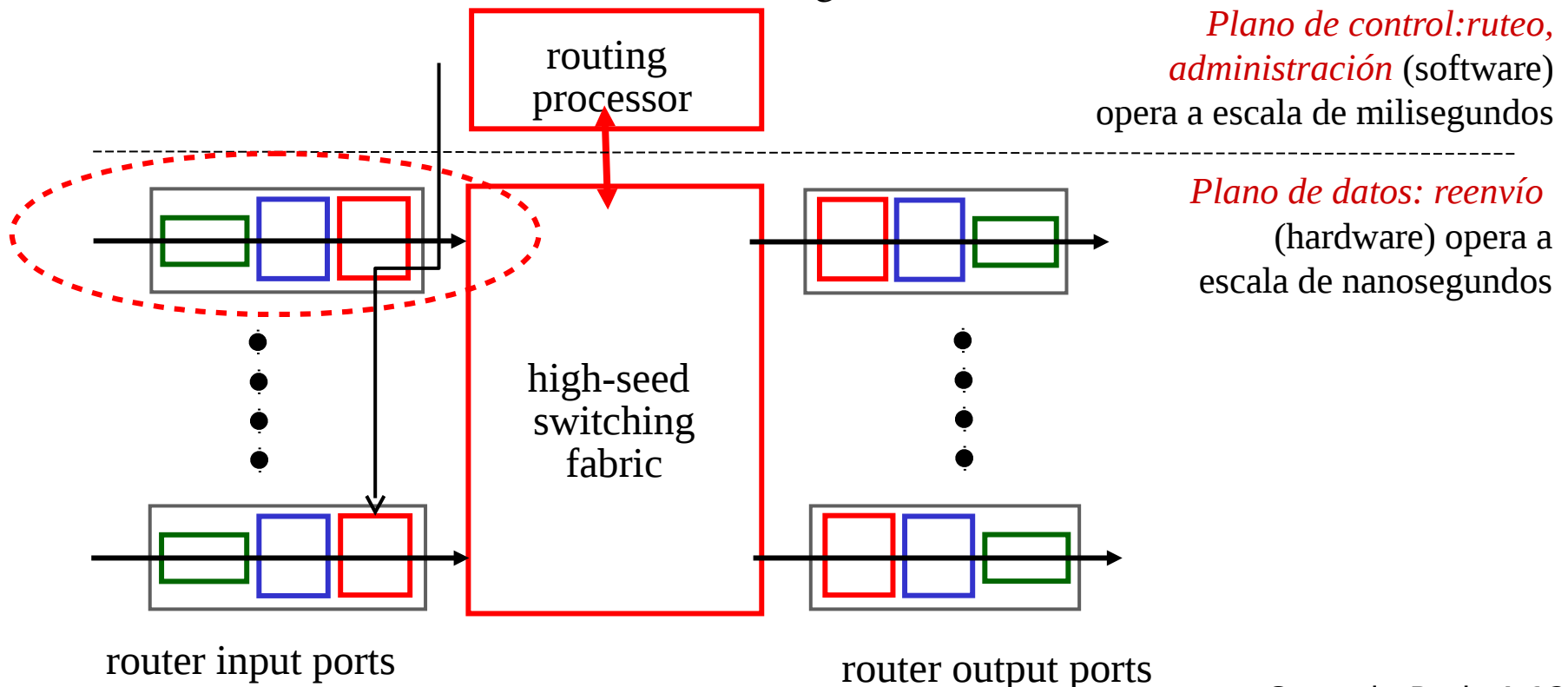
La gran mayoría de los enlaces son bidireccionales.
Para analizar la arquitectura de un router
separaremos las entradas de las salida

Arquitectura de Routers: Generalidades

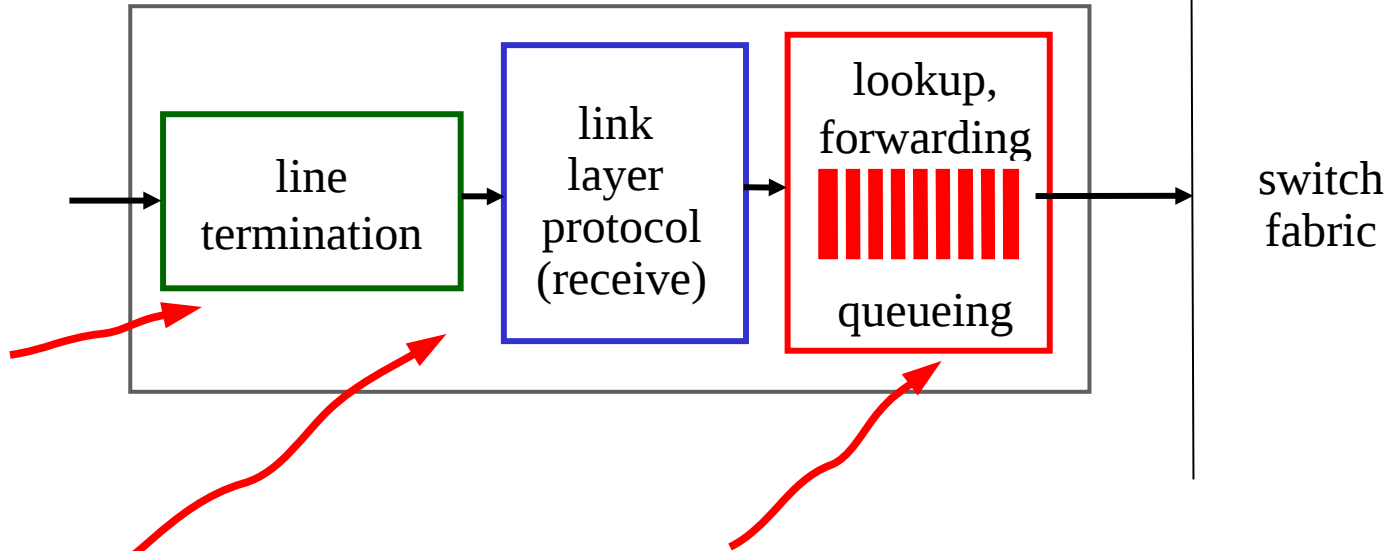
Dos funciones claves de routers:

- Correr algoritmos/protocolos de ruteo (RIP, OSPF, BGP)
- *Re-envío* de datagramas desde enlaces de entrada a salida

Vista de alto nivel de un router genérico



Funciones de las puerta de entrada



Capa física:

Recepción
nivel de bits

Capa enlace datos:

e.g., Ethernet
(más adelante)

Conmutación Descentralizada:

- ❑ Dada la dirección destino de datagrama, se obtiene enlace de salida usando la tabla de re- envío en la memoria del enlace de entrada
- ❑ Objetivo: procesamiento completo en puerto de entrada a “velocidad de la línea”
- ❑ Hacer cola si datagramas llegan más rápido que tasa de re- envío de la estructura de switches

Re-envío basado en dirección destino

Tabla de re-envío

Destination Address Range	Link Interface
11001000 00010111 00010000 00000000 through 11001000 00010111 00010111 11111111	0
11001000 00010111 00011000 00000000 through 11001000 00010111 00011000 11111111	1
11001000 00010111 00011001 00000000 through 11001000 00010111 00011111 11111111	2
otherwise	3

Q: Qué pasa si el rango no queda parejamente dividido?

Coincidencia con prefijo más largo

Coincidencia con prefijo más largo

Al mirar la tabla de re-envío para un destino dado, usar el prefijo *más largo* que coincida la dirección destino.

Destination Address Range	Link interface
11001000 00010111 00010*** *****	0
11001000 00010111 00011000 *****	1
11001000 00010111 00011*** *****	2
otherwise	3

Ejemplos:

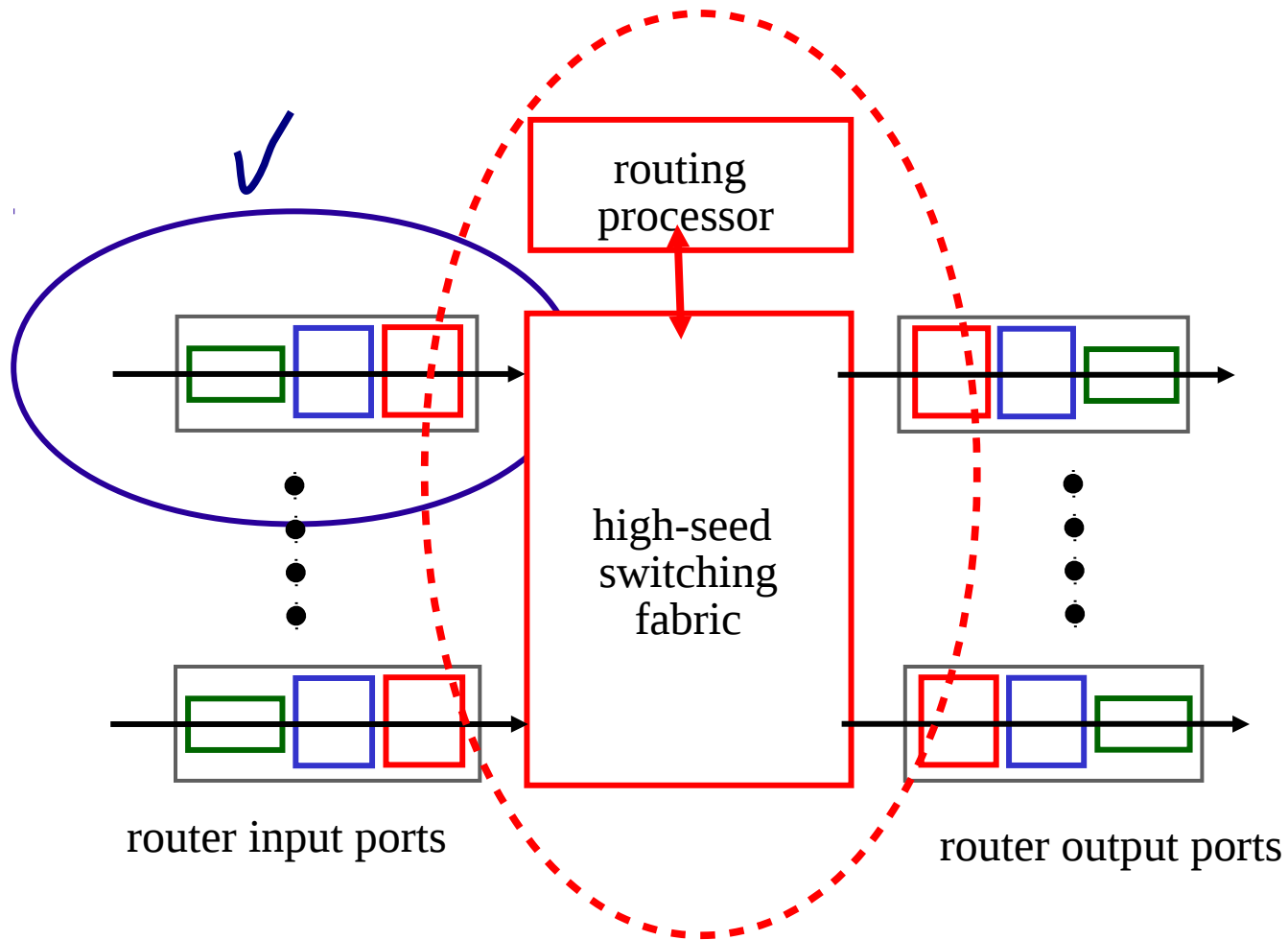
Destino: 11001000 00010111 00010110 10100001

Qué enlace?

Destino: 11001000 00010111 00011000 10101010

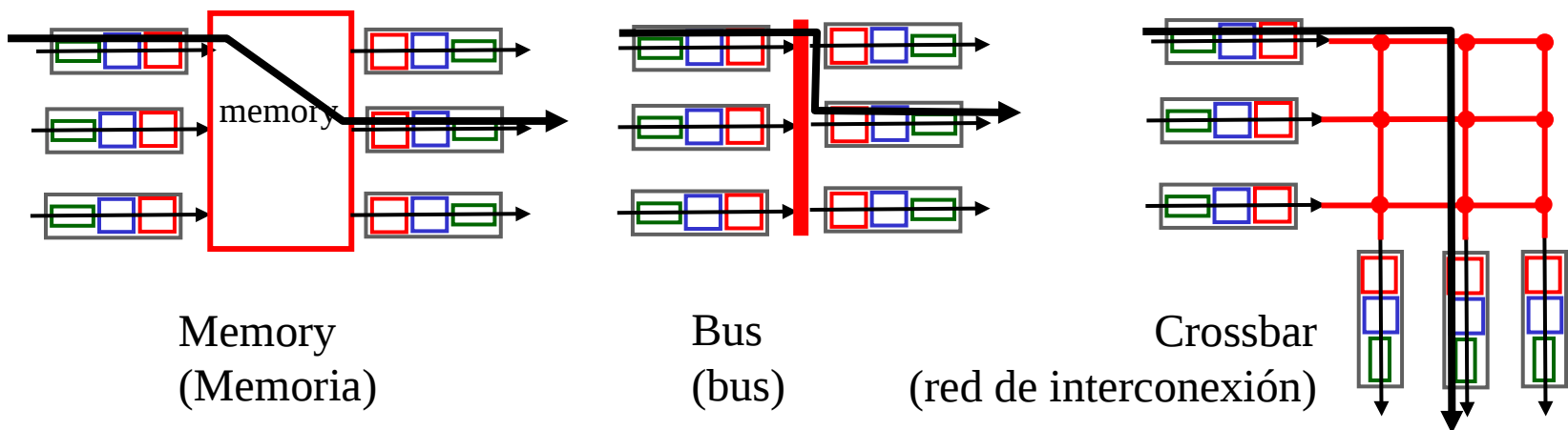
Qué enlace?

Arquitectura de Routers: Generalidades



Tipos de arquitecturas de computación

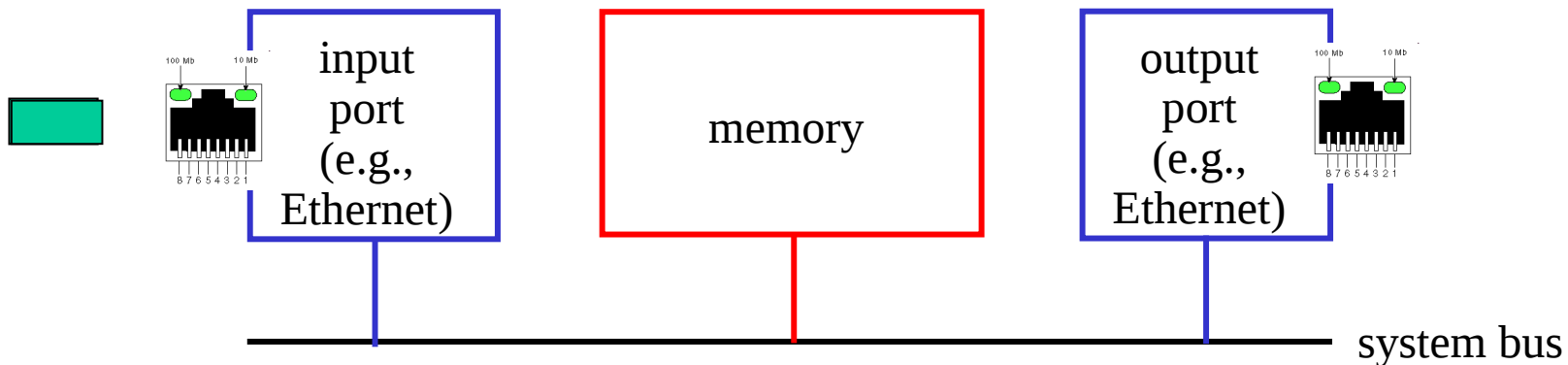
- Transfiere paquetes desde buffer de entrada al buffer de salida apropiado
- Tasa de conmutación: tasa a la cual paquetes pueden ser transferidos desde las entradas a las salidas.
- 3 tipos de arquitecturas de conmutación



Conmutación vía Memoria

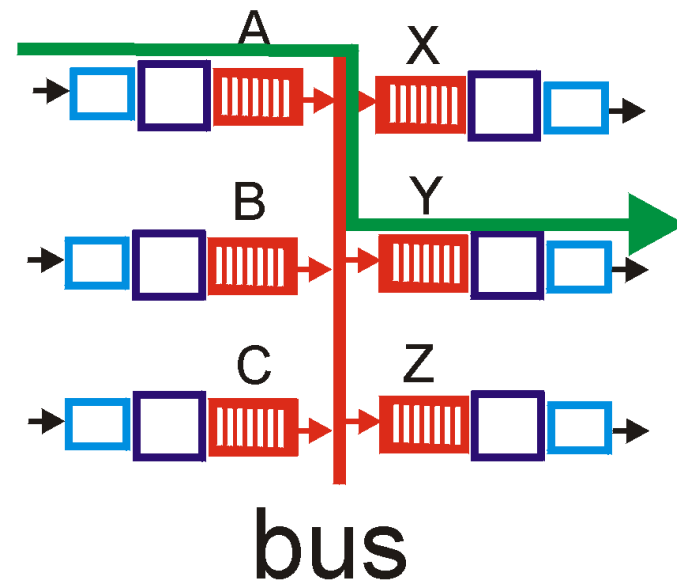
Primera generación de routers:

- Computador tradicional con conmutación bajo control directo de la CPU
- Paquetes son copiados a la memoria del sistema
- Rapidez limitada por ancho de banda de la memoria (cada datagrama debe cruzar 2 buses)



Conmutación vía Bus

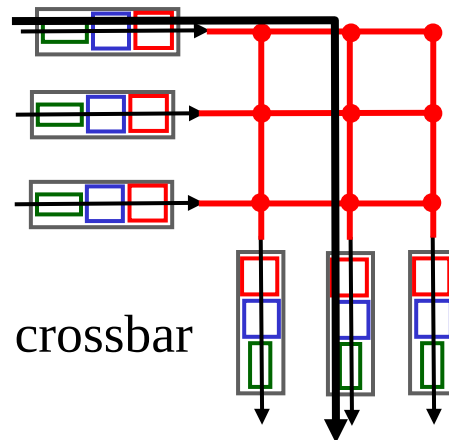
- Datagramas transitan desde el buffer de entrada al buffer de salida vía un bus compartido
- **Contención en bus:** rapidez de conmutación limitada por ancho de banda del bus
- Bus de 32 Gbps, Cisco 5600: rapidez suficiente para routers de acceso y de empresas (no router regional o backbone)
- Otras compañía importante en esta área son Alcatel, Huawei, Juniper
- Cisco (San Francisco), parte el 1984, con dos emprendedores. En dos años alcanza ganancias de 250.000US\$/mes.



Cisco Nexus 5672

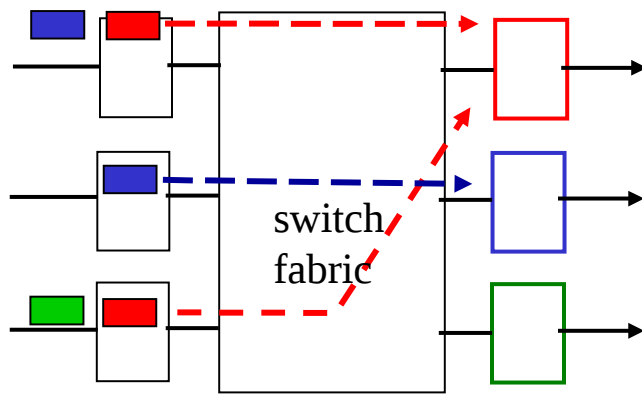
Conmutación vía una red de interconexión

- ❑ Supera limitaciones de ancho de banda del bus
- ❑ Redes de interconexión originalmente desarrolladas para conectar procesadores en multi-procesadores
- ❑ Diseño avanzado: fragmentación de datagramas en celdas de tamaño fijo, las cuales pueden ser conmutadas en la estructura más rápidamente.
- ❑ Cisco 12000: conmuta a través de la red de interconexión 60 [Gbps]

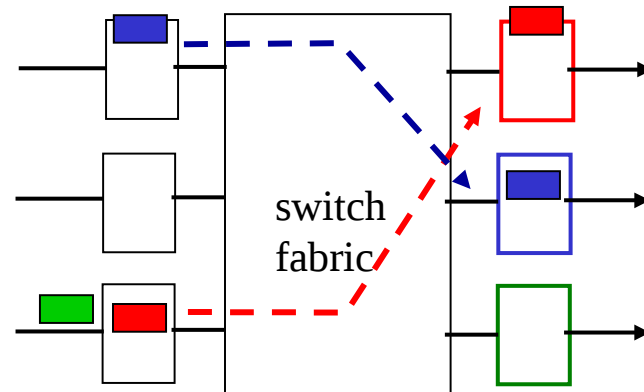


Encolamiento en puerto de entrada

- Redes de interconexión más lentas que las puertas de entradas combinadas -> encolamiento puede ocurrir en colas de entrada
 - Retardo en cola y pérdidas por rebalse de buffer de entrada!
- Bloqueo de inicio de cola (HOL): datagramas encolados al inicio de la cola impiden que otros en la cola puedan seguir

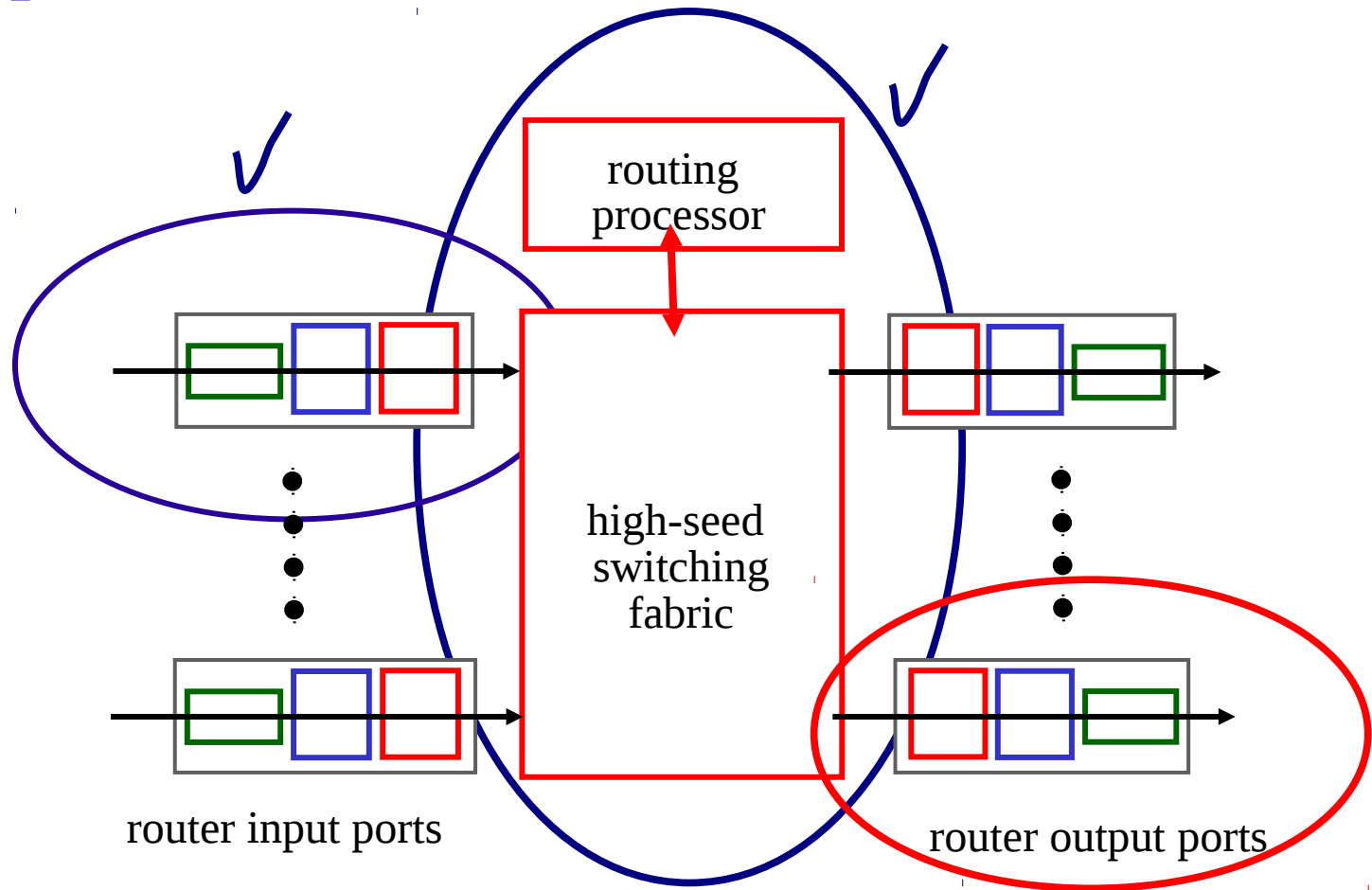


Contención en puerto de salida:
Sólo un datagrama rojo puede ser transferido.
El paquete rojo de abajo es bloqueado

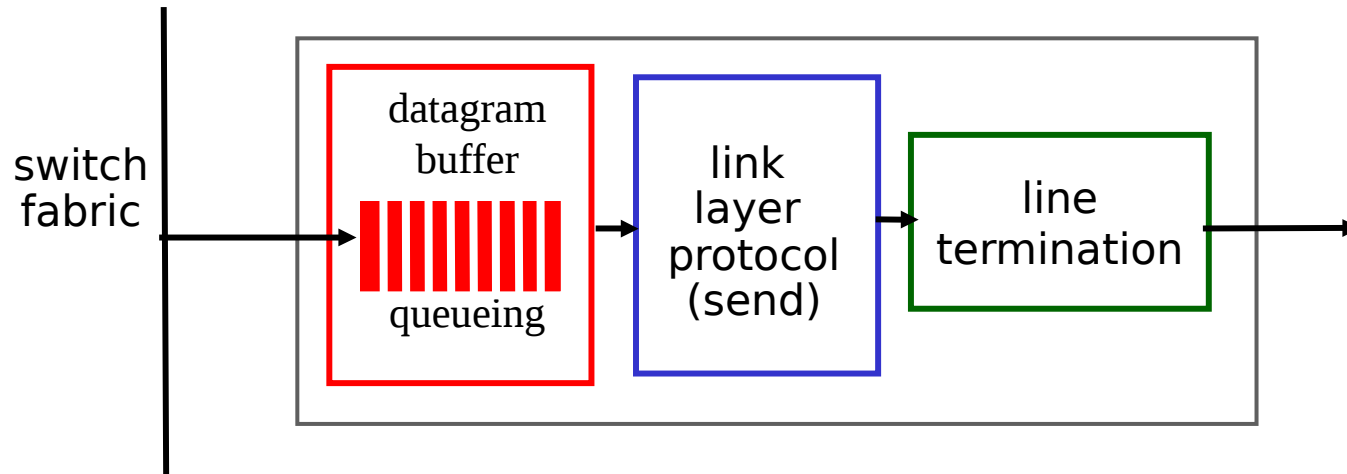


Un paquete más tarde: paquete verde experimenta bloqueo HOL
HOL: Head-Of-the-Line

Arquitectura de Routers: Generalidades



Puertos de Salida



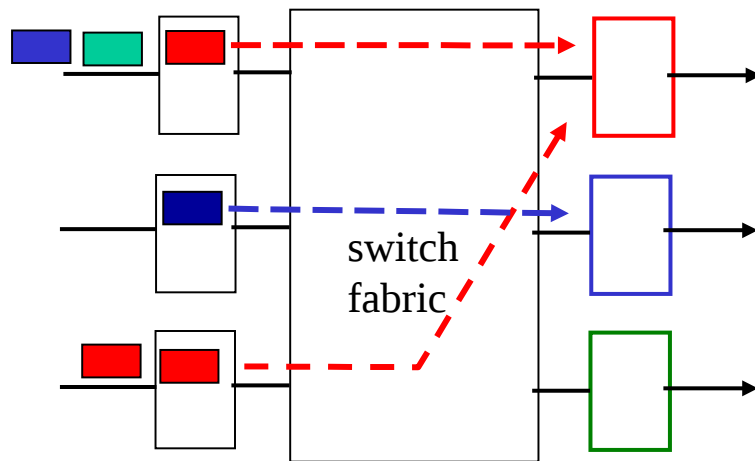
- ❑ *Almacenamiento (Buffering)* requerido cuando datagramas llegan desde la estructura de transmisión

- ❑ *Disciplina de itinerario* datagramas encolados para transmisión

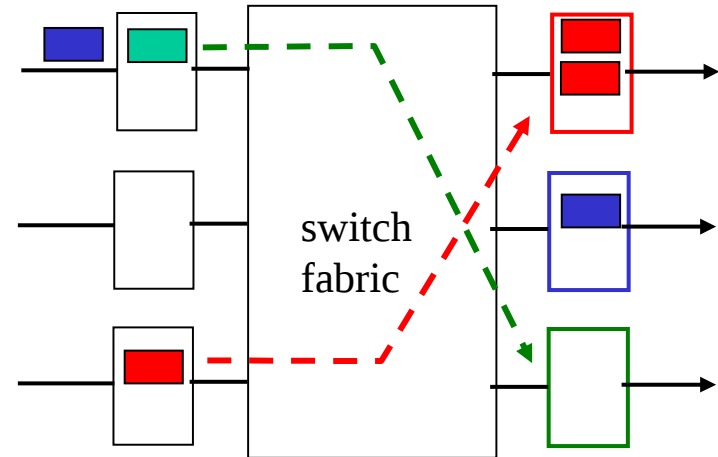
Paquetes se pueden perder debido a congestión, falta espacio en buffers

Atención con prioridad - quién obtiene mejor desempeño, neutralidad en la red

Encolamiento en puerto de salida



Instante t , más paquetes desde entrada a salida



Un paquete más tarde

- Almacenamiento cuando la tasa de llegada del switch excede la rapidez de la línea de salida.
- *Retardo en cola y pérdidas debido a que el buffer de salida se puede rebalsar*

Qué tan grande debe ser el buffer?

- ❑ RFC 3439 propone una regla: que el almacenamiento promedio iguale al RTT “típico” (digamos 250 ms) por la capacidad del enlace C.
 - Ej. C=10 Gbps entonces el buffer sería de 2,5 Bbit
- ❑ Recomendación: para N flujos esperados, dimensionar buffer igual a

$$\frac{RTT * C}{\sqrt{N}}$$

Políticas de descarte y envío

□ Descarte al ingresar a la cola:

- **Drop-tail**: descartar el que llega cuando no hay espacio
- **Random Early Detection (RED)**: A la llegada de un paquete, éste es marcado (para su eliminación posterior al hacer espacio en caso de llegar a un buffer lleno) o descartado dependiendo del largo promedio de la cola.

□ Para el envío de paquetes:

- **First-come-first-served (FCFS)**: como cola de banco.
- **Weighted fair queuing (WFQ)**: comparte el ancho de banda de salida equitativamente entre las conexiones de extremo a extremo (requiere manejar más información de estados).

RED (Random Early Detection) puede descartar paquetes tan pronto éstos llegan al router o puede marcarlos para un eventual descarte posterior. Dé una ventaja y una desventaja de la primera estrategia frente a la segunda. ?

- ❑ Ventaja: Es más simple de implementar el descarte a la llegada.

Nota: Cuando sólo se marca, en caso de necesidad de descarte, se deben mover paquetes en medio de la cola para acomodar el espacio liberado.

- ❑ Desventaja: es posible que se descarten paquetes aún cuando nunca se ocupe la capacidad del buffer del router; en la segunda opción los paquetes logran ser transmitidos si el buffer no se llena.

Capítulo 4: Capa de Red

- 4.1 Introducción
- 4.2 ¿Qué hay dentro de un router?
- 4.3 IP: Internet Protocol
 - Formato de Datagrama
 - Fragmentación
 - Direccionamiento IPv4
 - Network address transtation NAT
 - IPv6

Numeración según 7º edición
del texto guía