

Capa Enlace de Datos:
Virtual LANs
Point-to-point protocol PPP
Multiprotocol Level Switching MPLS

*Basado en material complementario del texto:
Computer Networking: A Top Down Approach,
James Kurose Keith W. Ross*

Capa enlace

Ya visto en elo322

6.1 Introducción y servicios

6.2 Detección y corrección de errores

6.3 Protocolos de acceso múltiple

6.4 LANs

Pendientes (para algunos)

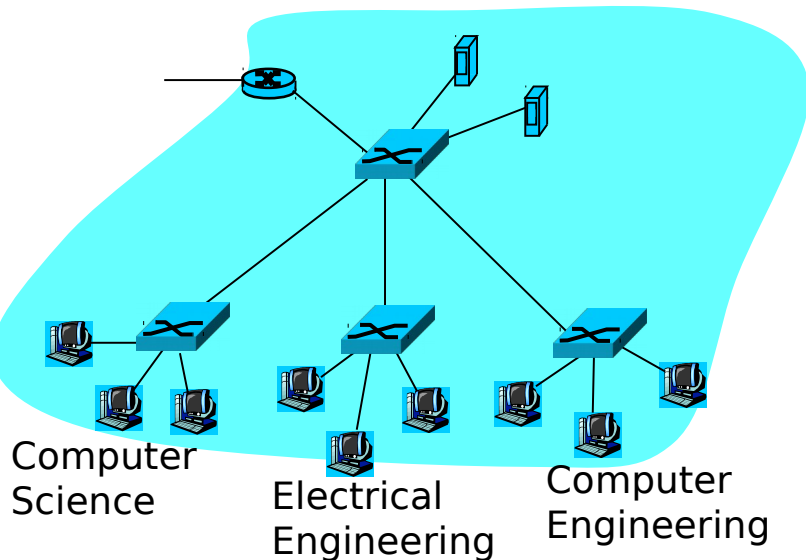
6.5 VLANs

6.6 PPP

6.7 Virtualización de enlaces: MPLS

Virtual LANs (VLANs): motivación

¿Qué se puede mejorar en esta figura?



Qué pasa si:

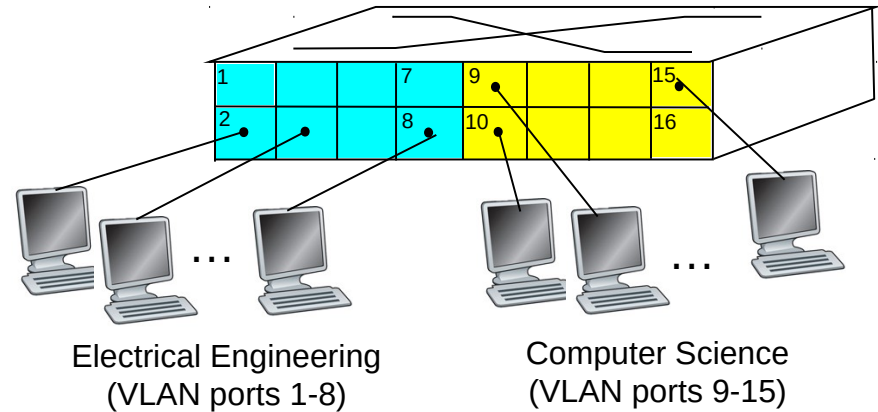
- ❖ Un usuario de CS se cambia a oficina de EE, pero desea conectarse a switch CS?
- ❖ Único dominio de broadcast:
 - Todo el tráfico de capa 2 (ARP, DHCP) recorre la LAN (problemas de seguridad/privacidad, eficiencia)
- ❖ Hay 10 grupos, ocuparíamos 10 switches dejando muchos puertos (bocas) sin usar.

VLANs

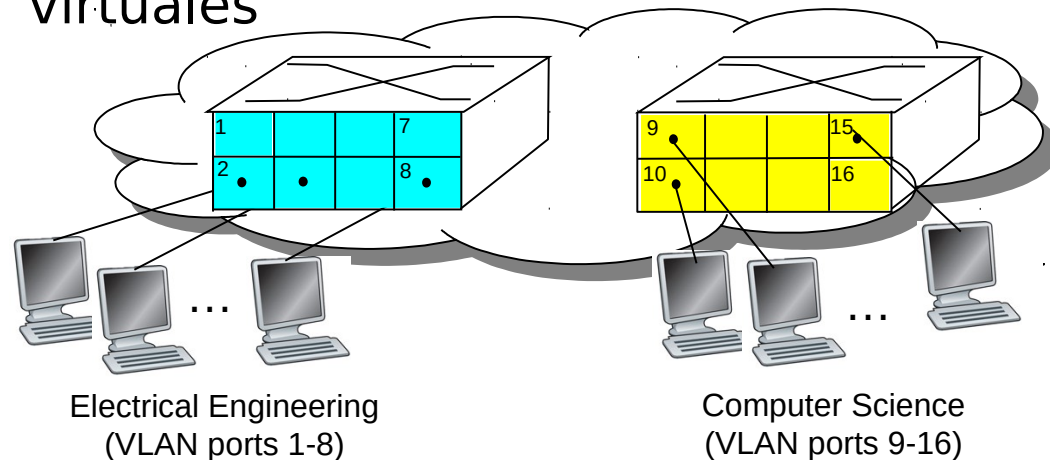
Virtual Local Area Network

Switch(es) con soporte VLAN se pueden configurar para definir múltiples LANs ***virtuales*** sobre una única infraestructura LAN.

VLAN basada en puertos: puertos del switch son agrupados (usando software de administración) para que un **único** switch físico

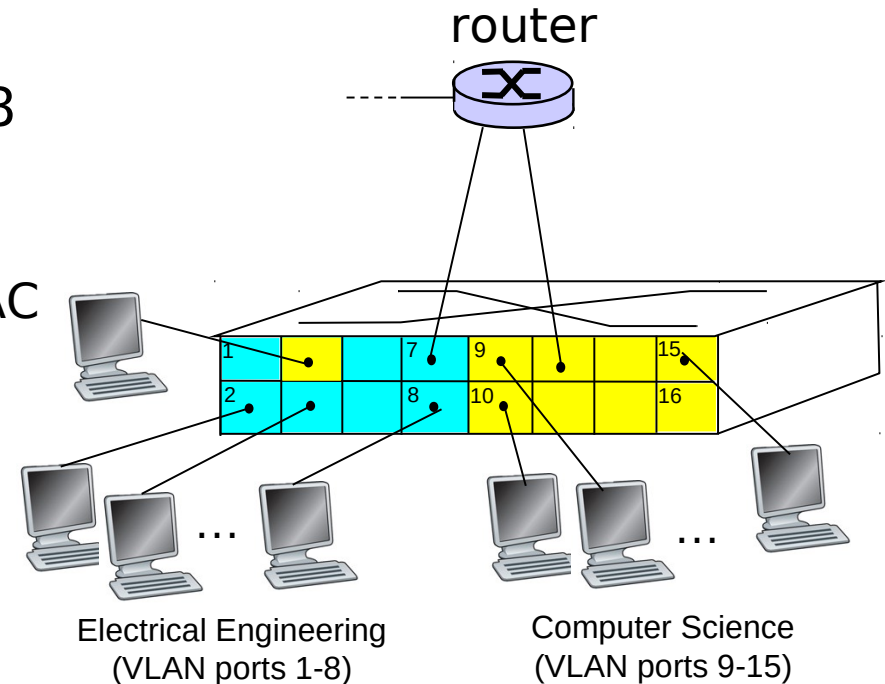


... opere como múltiples switches virtuales

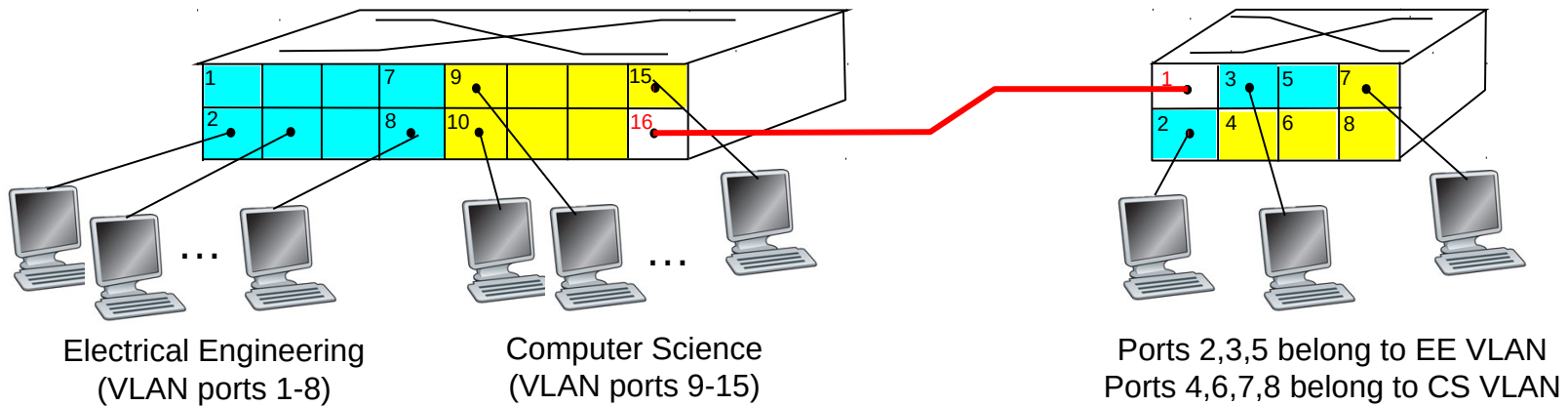


VLAN Basada en puertos o MAC

- ❖ **Aislación de tráfico:**
 - tramas a/desde puertos 1-8 sólo llegan a puertos 1-8
 - Se puede también definir una VLAN basada en dirección MAC de quien se conecte
- ❖ **Membresía dinámica:** en cualquier momento podemos pasar un puerto a otra VLANs (3 en figura)
- ❖ **Reenvío entre VLANs:** es hecho vía ruteo (igual que en switches separados)
 - En la práctica los vendedores venden switches y routers combinados (capa 2-3)

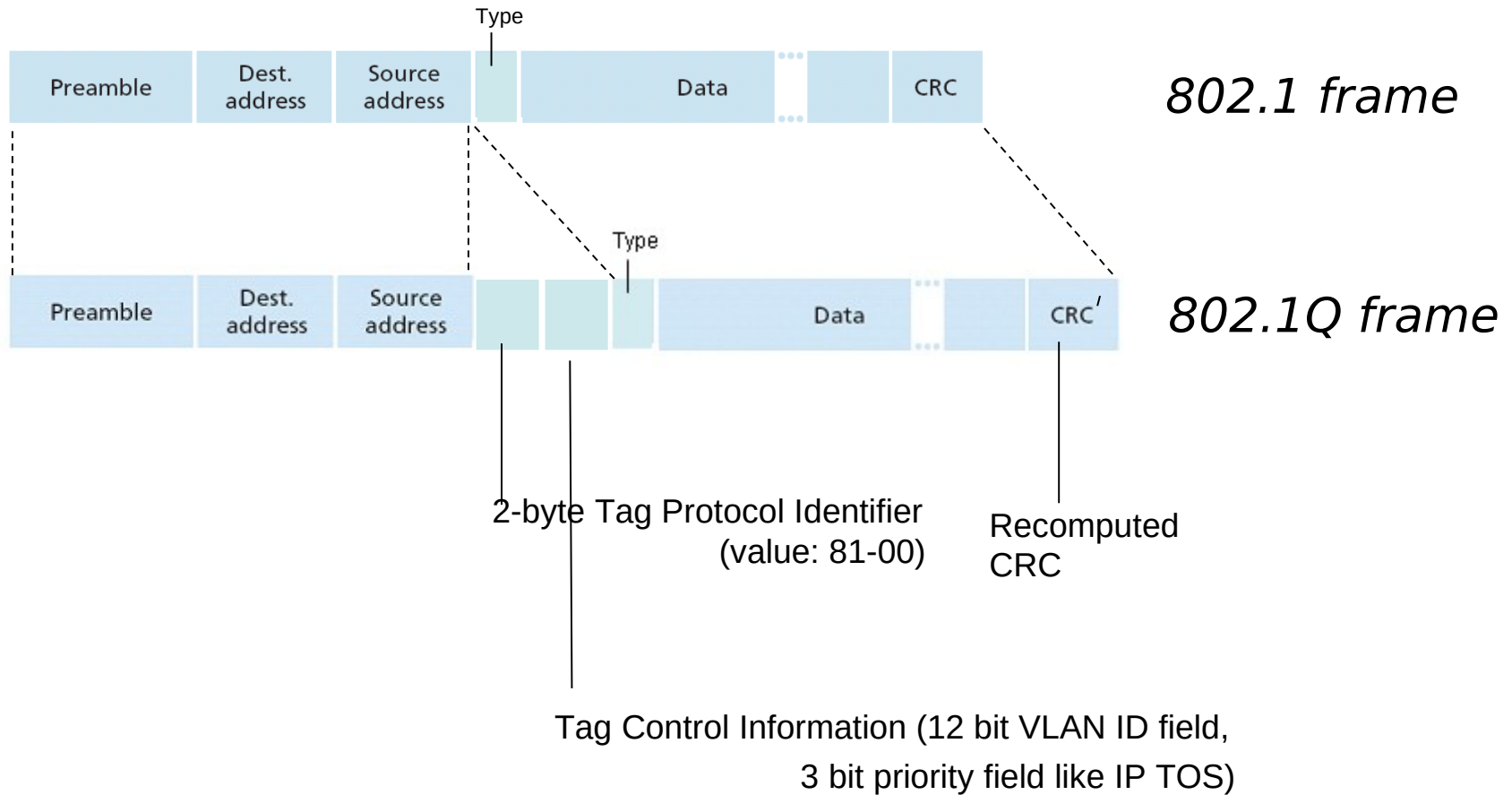


VLANS cubriendo múltiples Switches



- ❖ ***Puerto troncal:*** llevan tramas entre VLANs definidas sobre múltiples switches físicos
 - Tramas del troncal no pueden ser simples tramas 802.1 (deben llevar ID de la VLAN)
 - Protocolo 802.1q agrega y remueve campos adicionales para llevar esos Ids en enlaces troncales

Formato de trama VLAN 802.1Q



Capa enlace

Pendientes....

6.5 VLANs

6.6 PPP

6.7 Virtualización de
enlaces: MPLS

Control de enlaces de datos (DLC)

Punto a Punto (Point to Point)

- ❖ 1 Tx, 1 Rx, un enlace: más simple que enlace broadcast:
 - no hay control de acceso al medio
 - no se requiere dirección MAC explícita
 - e.g., enlace telefónico
- ❖ Protocolos populares point-to-point:
 - PPP (point-to-point protocol)
 - HDLC: High level data link control (Enlace de datos se consideraba “alto nivel” en la pila de protocolos! Tiene más de 30 años)

Requerimientos de diseño PPP [RFC 1557]

- ❖ **Trama del paquete:** encapsular datagramas de la capa de red
 - Pueda transportar datos de distintos protocolos de capa de red (no sólo IP)
- ❖ **Transparencia de bits:** debe llevar cualquier patrón de bits en el campo de datos
- ❖ **Detección de errores** (no corrección)
- ❖ **Sobrevivencia de la conexión:** detectar y avisar fallas del enlace a capa red.

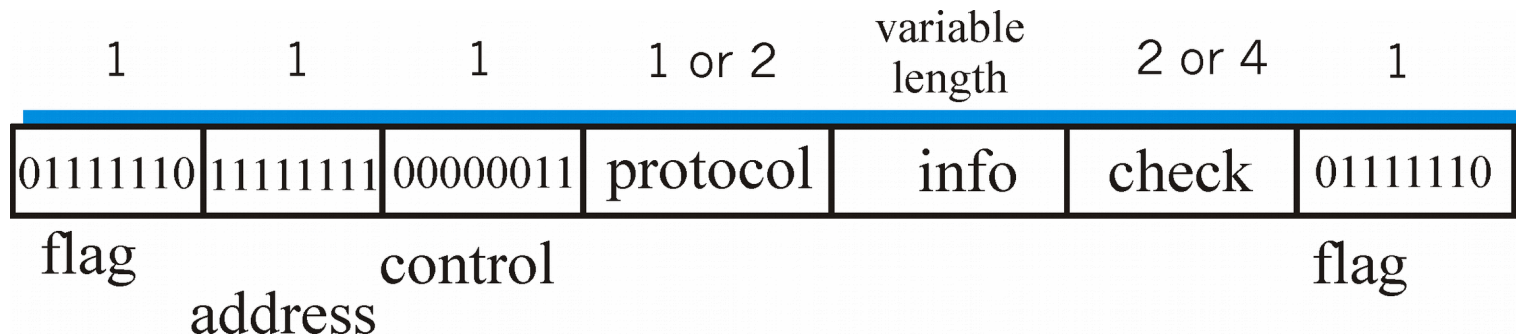
Requerimientos no presentes en PPP

- ❖ no corrección/recuperación de errores
- ❖ no control de flujo
- ❖ Entrega fuera de orden es OK

Estas características son de
responsabilidad de las capas superiores

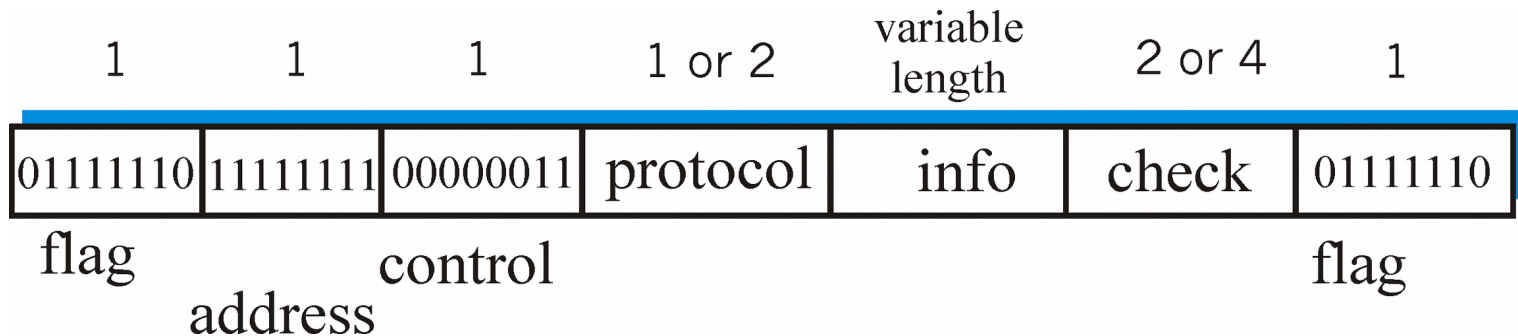
Estructura de la trama PPP

- ❖ **Flag:** delimitador (framing)
- ❖ **Address:** nada hace (sólo una opción)
- ❖ **Control:** hace nada; se pensó para múltiples campos y control futuros.
- ❖ **Protocol:** protocolo de capa superior al cual entregar los datos (e.g., IP, etc)



Estructura de la trama PPP

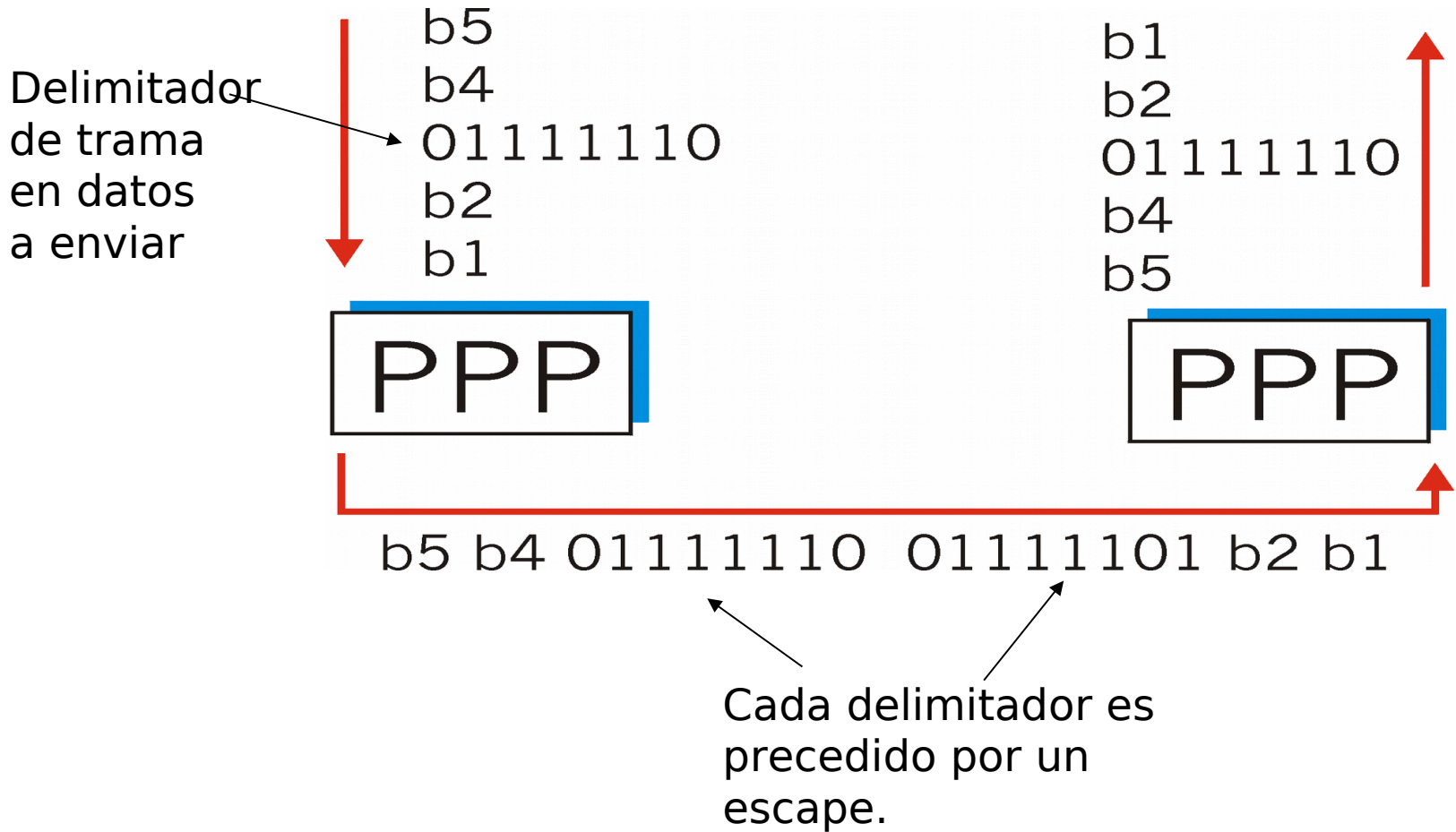
- ❖ **info:** datos de la capa superior
- ❖ **check:** cyclic redundancy check (CRC) para detección de errores



Byte Stuffing

- ❖ Requerimiento “transparencia de datos”: datos podrían incluir el patrón delimitador de la trama <01111110>
 - Q: Cómo los distingue el receptor?
- ❖ Tx: agrega byte extra <01111101> antes de cada byte de dato <01111110>
- ❖ Rx:
 - Byte 01111101 seguido de 01111110: descarta primer byte y continúa
 - Un byte 01111110: se entiende es delimitador

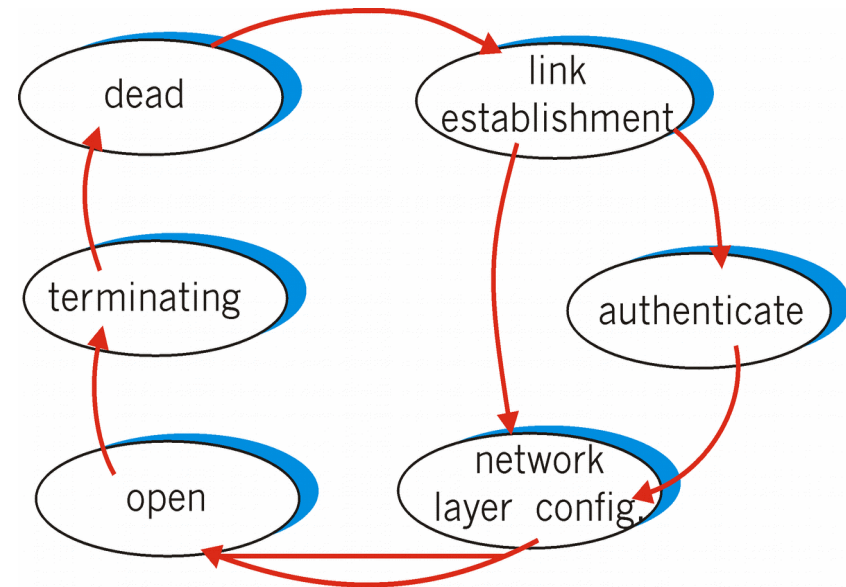
Byte Stuffing



Protocolo de control de datos en PPP

Antes de intercambiar datos de la capa de red, cada extremo debe:

- ❖ **Configurar enlace PPP** (max. Largo de trama, autenticación)
- ❖ **Aprender y configurar información de la capa de red**
 - para IP: intercambiar mensajes IP Control Protocol (IPCP) (protocol field: 8021) para configurar o aprender la dirección IP.



Capa enlace

Pendientes....

6.5 VLANs

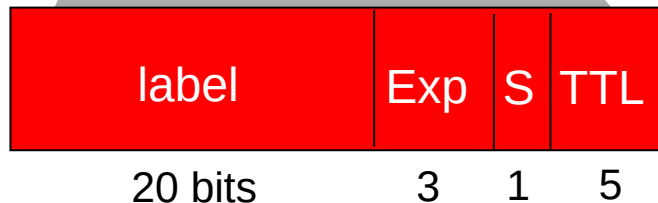
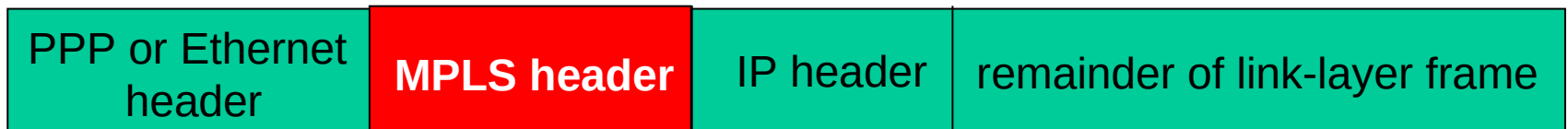
6.6 PPP

6.7 Virtualización de enlaces: Multiprotocol Label Switching (MPLS)

La idea: si se sabe que muchos paquetes irán hacia un destino se crea un “túnel” de capa 2 para llevar esos paquetes IP a través de varios routers.

Multiprotocol label switching (MPLS)

- ❖ Objetivo inicial: acelerar el reenvío de IP usando etiquetas de largo fijo (en lugar de direcciones IP) para hacer reenvío
 - Interfaz de salida identificada rápidamente usando un identificador de largo fijo (en lugar de prefijo más largo que coincida)
 - Idea prestada de los Circuitos Virtuales (Virtual Circuit VC)
 - El datagrama IP transportado mantiene su dirección IP!

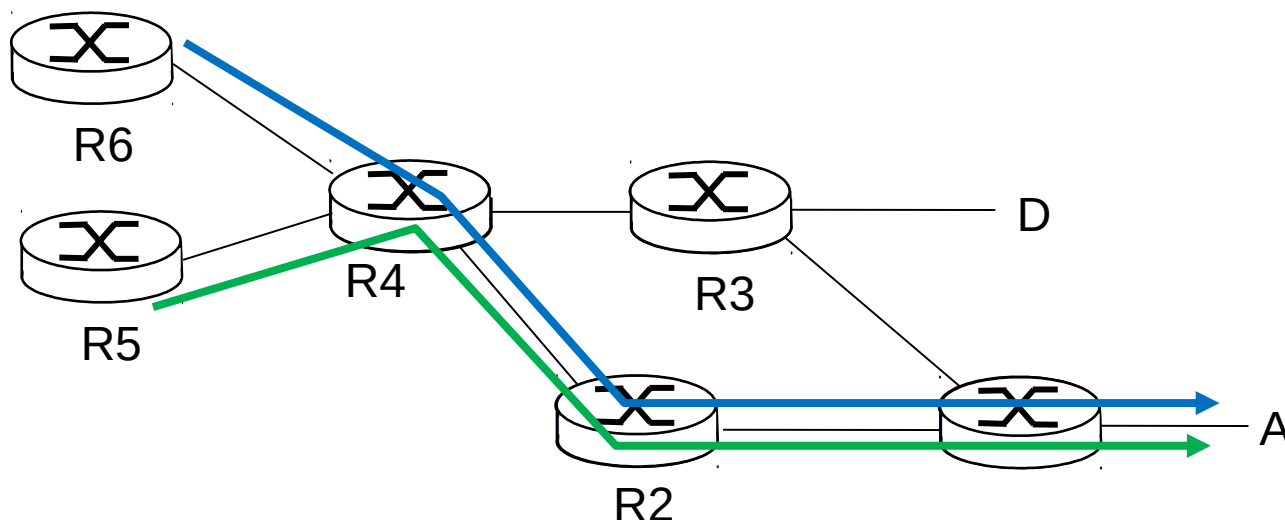


Routers MPLS

- ❖ a.k.a. Router de conmutación por rótulo
- ❖ Reenvío de paquetes a interfaz de salida basado sólo en el valor de un rótulo (no inspecciona dirección IP)
 - La tabla de reenvío MPLS es otra, diferente a la tabla de reenvío IP
- ❖ flexibilidad: Las decisiones de reenvío MPLS pueden ser diferentes a de IP
 - Usa direcciones IP destino y fuente para rutear diferentemente flujos a un mismo destino
 - Re-rutea flujos rápidamente si un enlace falla: hay rutas de respaldo pre-calculadas (útil para VoIP)

a.k.a: **also known as**

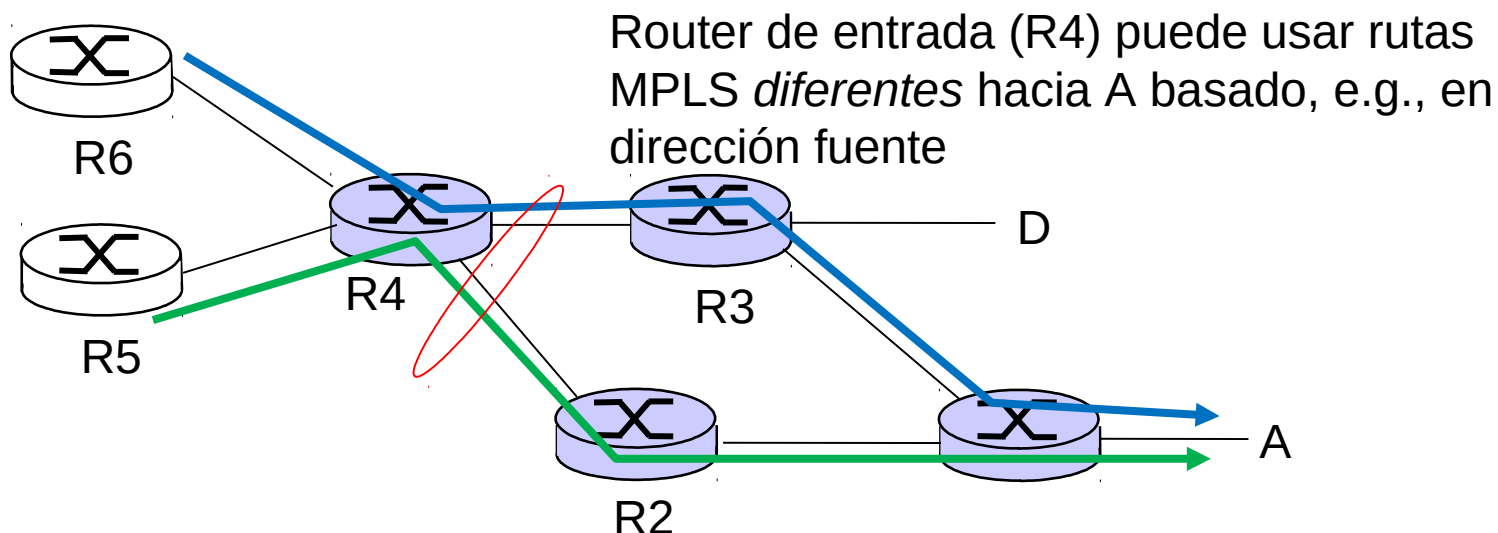
Rutas MPLS versus IP



- **Ruteo IP:** ruta a destino determinada por dirección destino únicamente



Rutas MPLS versus IP

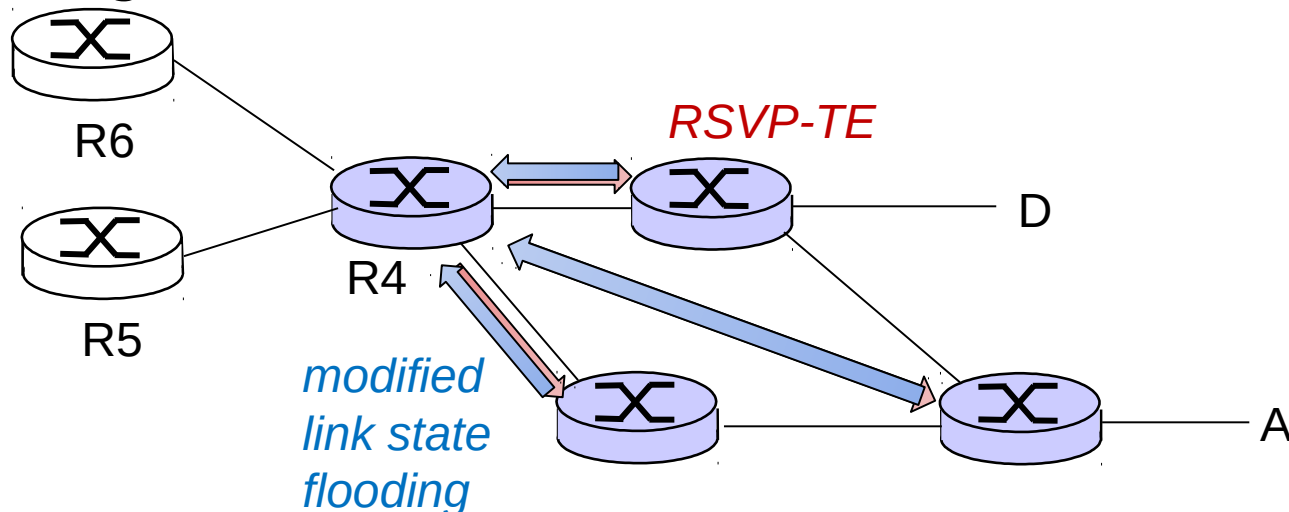


- **Ruteo IP:** ruta a destino determinada por dirección destino únicamente
- **Ruteo MPLS:** ruta a destino puede ser basada en direcciones fuente y destino
 - **Re-ruteo rápido:** pre-calcula rutas de respaldo en caso de falla de enlace.



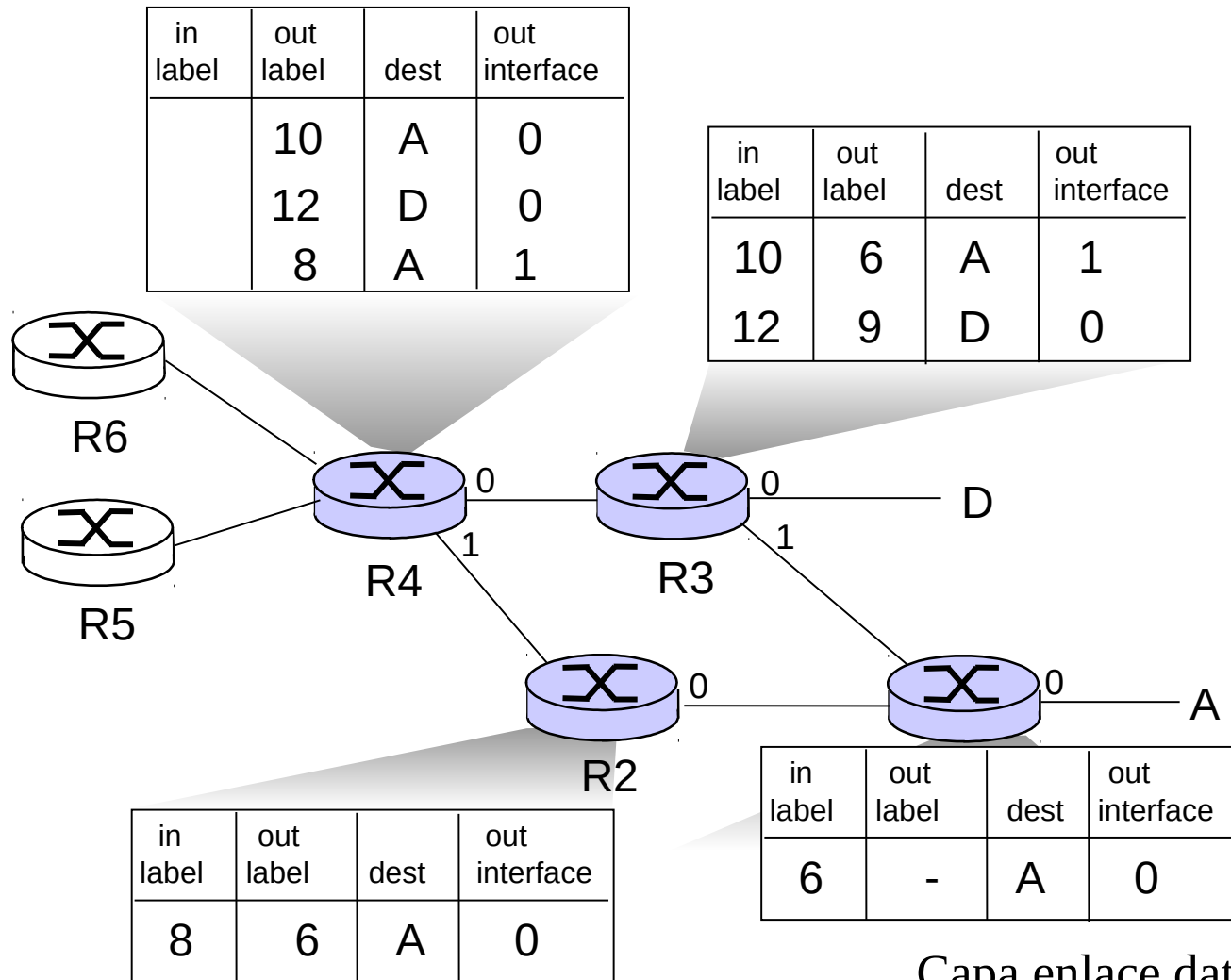
Señalización MPLS

- Modifica protocolos de estado de enlace OSPF (Open Shortest Path First), IS-IS (intermedia system to intermedia system) para llevar información usada por MPLS.
 - e.g., tasa del enlace, cantidad reservada de ese enlace.
- *Router MPLS de entrada (R4) usa protocolo de señalización RSVP-TE para establecer el reenvío MPLS a router siguientes.*



RSVP-TE: Resource Reservation Protocol with Traffic Engineering

Tablas de re- envío MPLS



Hasta aquí Capítulo 6
7° edición