

Capítulo 7 Multimedia en Redes de Computadores

Este material está basado en el texto:
Computer Networking: A Top Down Approach
Featuring the Internet,
3rd edition.
Jim Kurose, Keith Ross
Addison-Wesley, July 2004.

Capítulo 7: Contenidos

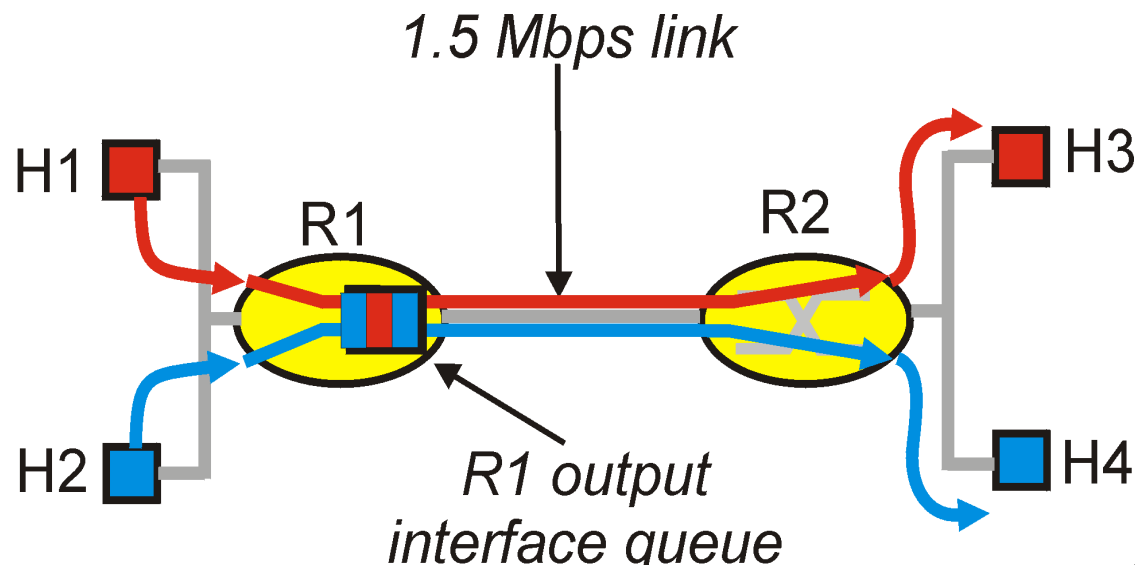
- 7.1 Aplicaciones Multimedia en Red
- 7.2 Streaming de Audio y video almacenado
- 7.3 Real-time Multimedia: Estudio de telefonía en Internet
- 7.4 Distribución de Multimedia: Redes de distribución de Contenidos
- 7.5 protocolos para aplicaciones Interactivas de Tiempo Real
 - RTP, RTCP, SIP
- 7.6 Más allá de Best Effort
- 7.7 Mecanismos de itineración y políticas
- 7.8 Servicios Integrados y Servicios Diferenciados
- 7.9 RSVP

Mejorando QoS en redes IP

Hasta aquí: “hacer lo mejor con servicio best effort”

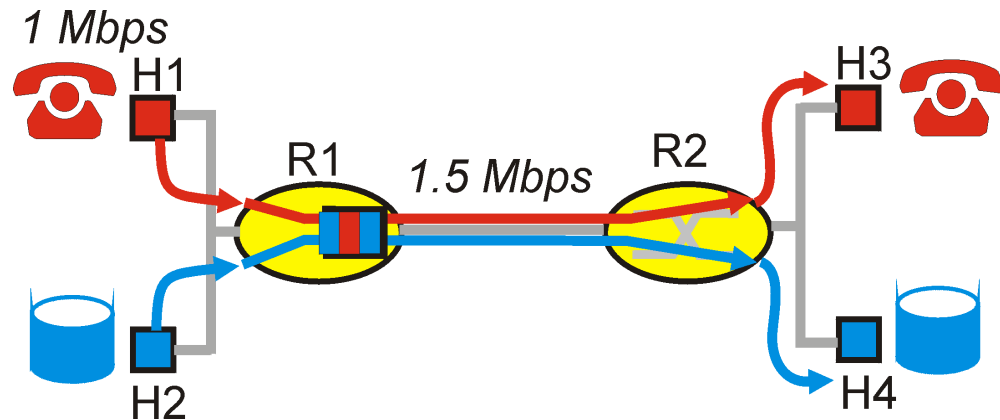
Futuro: próxima generación Internet con garantías de QoS

- ▣ **RSVP:** señalización para reservar recursos
- ▣ **Servicios Diferenciados:** garantías diferenciadas
- ▣ **Servicios Integrados:** QoS garantizada
- ▣ Modelo simple para estudios de congestión y compartición:



Principios para Garantías de QOS

- Ejemplo: 1Mbps IP phone y FTP comparten 1.5 Mbps.
- Ráfaga de FTP puede congestionar router, => pérdidas de audio
- Queremos dar prioridad a audio sobre FTP

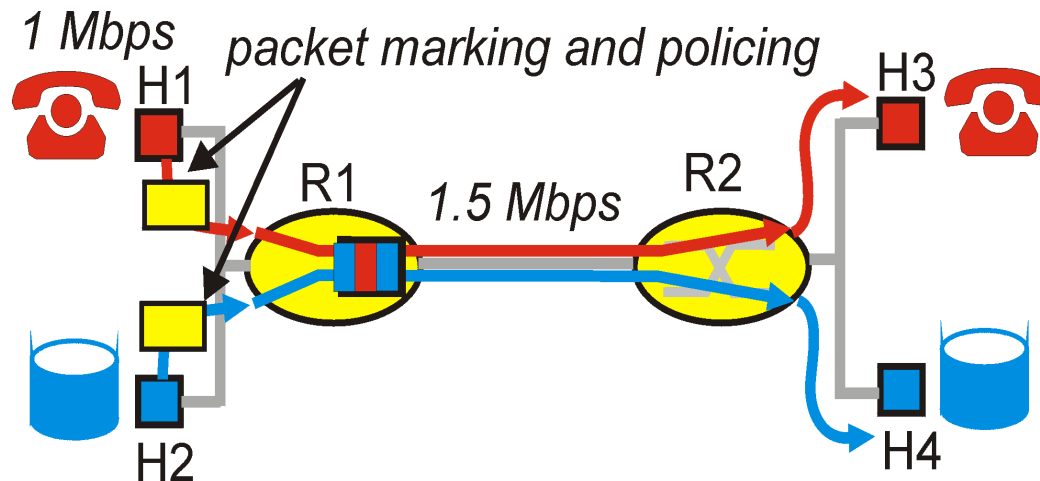


Principio 1

Necesidad de marcar paquetes así router distingue entre clases diferentes; y nueva política en router para tratar paquetes consecuentemente

Principios para Garantías de QOS (cont.)

- Y si la aplicación no cumple (ocupa más ancho de banda que el declarado)
 - Política: obligar fuente a cumplir BW asignado
- Marcas y políticas al borde de la red

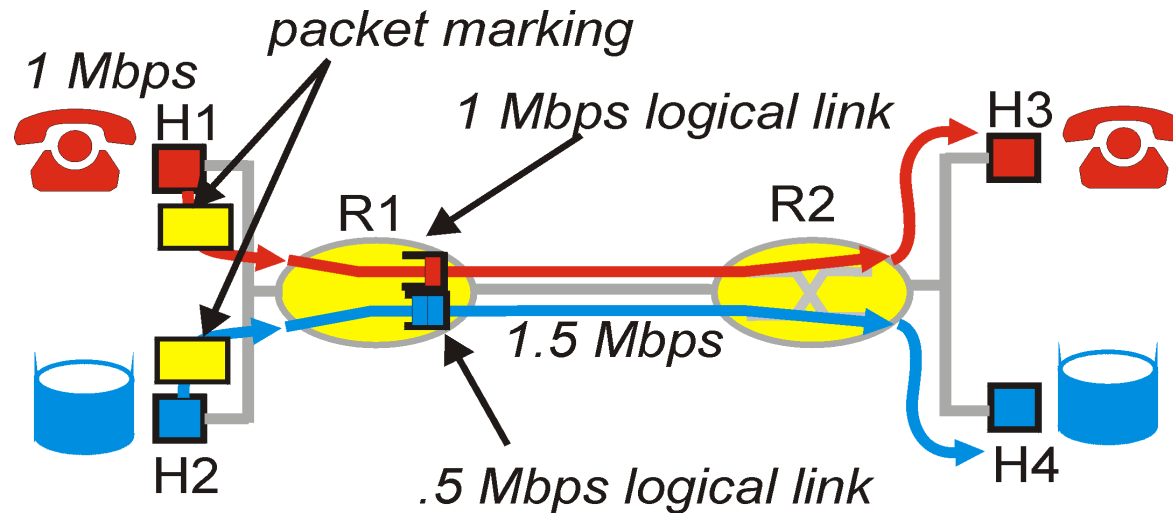


Principio 2

proveer protección (*aislamiento*) a una clase de las otras

Principios para Garantías de QOS (cont.)

- Asignación de BW *fijo* (no compartido) para un flujo: *ineficiente* uso de BW si no usa lo asignado.

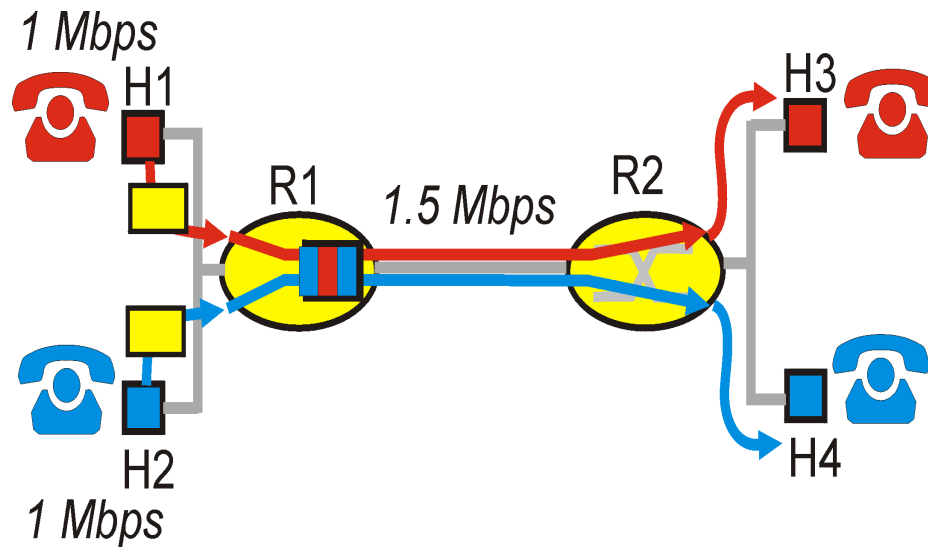


Principio 3

Mientras proveemos aislamiento, deseamos usar los recursos tan eficientemente como sea posible.

Principios para Garantías de QOS (cont.)

- *Limitación básica:* no podemos soportar más de la capacidad del enlace.

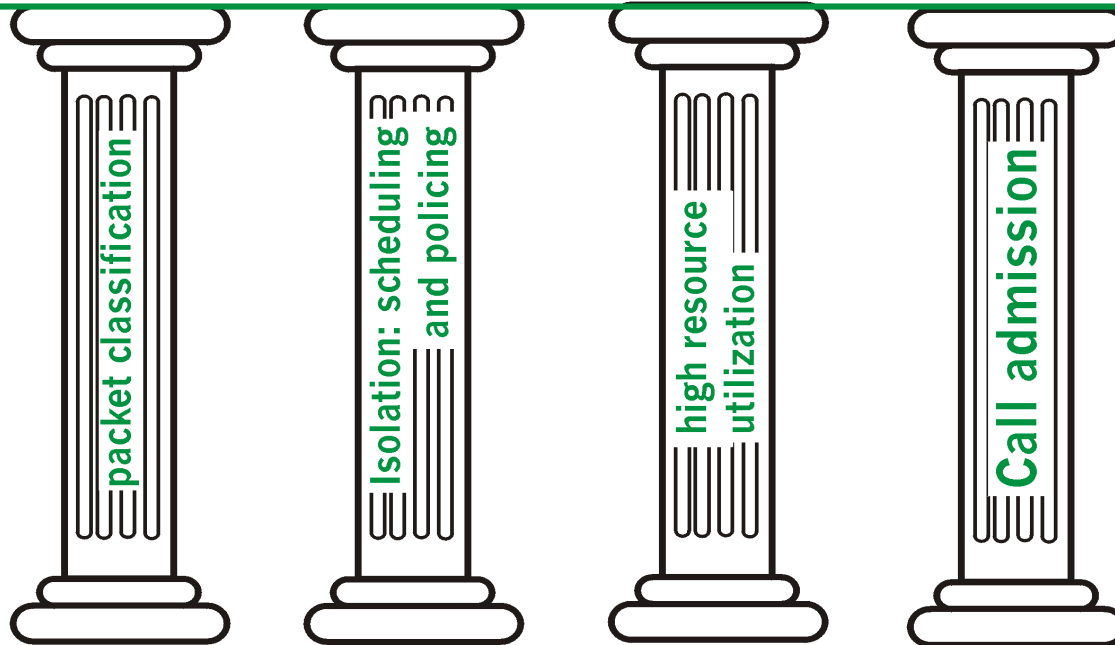


Principio 4

Admisión de llamada: flujo declara su necesidad, la red puede bloquear llamada (e.g., señal de congestión) si no puede satisfacer requerimientos.

Resumen de principios de QoS

QoS for networked applications



Veamos ahora los mecanismos para lograrlo

Capítulo 7: Contenidos

- ▣ 7.1 Aplicaciones Multimedia en Red
- ▣ 7.2 Streaming de Audio y video almacenado
- ▣ 7.3 Real-time Multimedia: Estudio de telefonía en Internet
- ▣ 7.4 Distribución de Multimedia: Redes de distribución de Contenidos
- ▣ 7.5 protocolos para aplicaciones Interactivas de Tiempo Real
 - ▣ RTP, RTCP, SIP
- ▣ 7.6 Más allá de Best Effort
- ▣ 7.7 Mecanismos de itineración y políticas
- ▣ 7.8 Servicios Integrados y Servicios Diferenciados
- ▣ 7.9 RSVP

Mecanismos de Itineración y Políticas

- ▢ **Itineración:** elección del próximo paquete a enviar
- ▢ **Itineración FIFO (first in first out):** enviar en orden de llegada a cola
 - ▢ **Política de descarte:** si paquete llega a cola llena: cuál descartamos?
 - Tail drop: descarta el que llega
 - priority: descarta/remueve basado en prioridad
 - random: descarta/remueve aleatoriamente

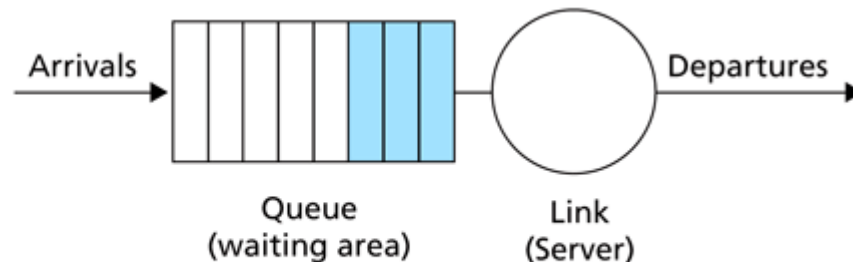


Figure 7.21 ♦ FIFO queuing abstraction

Mecanismos de Itineración y Políticas: FIFO

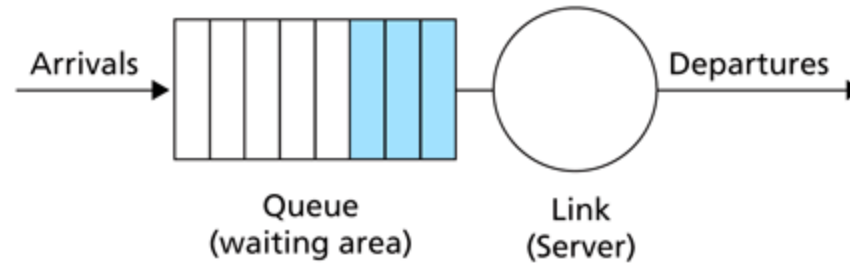


Figure 7.21 ♦ FIFO queuing abstraction

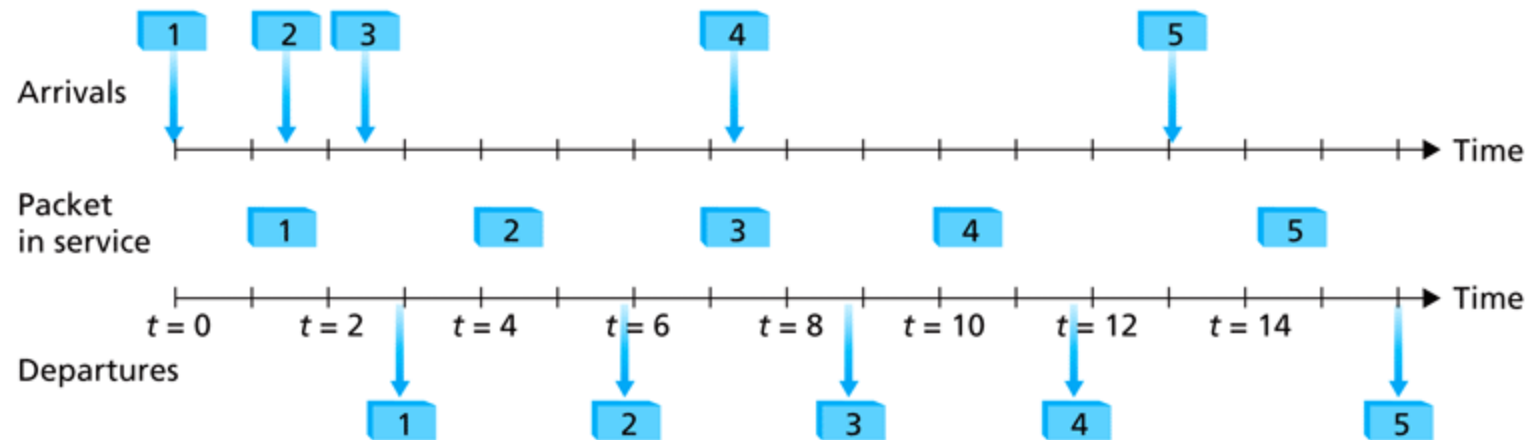


Figure 7.22 ♦ The FIFO queue in operation

Mecanismos de itineración: cont.

Colas de prioridad (Priority queuing): envía paquete encolado de mayor prioridad

- ▢ *clases* múltiples, con diferentes prioridades
 - ▢ clase puede depender de marca o del encabezado, e.g. IP fuente/destino, puerto, etc..
 - ▢ Ejemplo de la vida real?

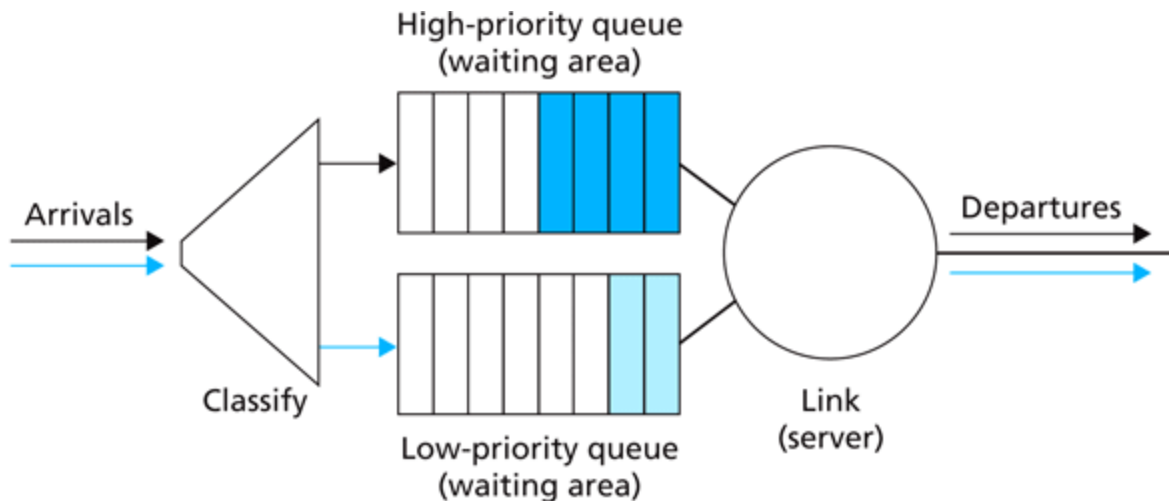


Figure 7.23 ♦ Priority queuing model

Mecanismos de itineración: Colas de prioridad

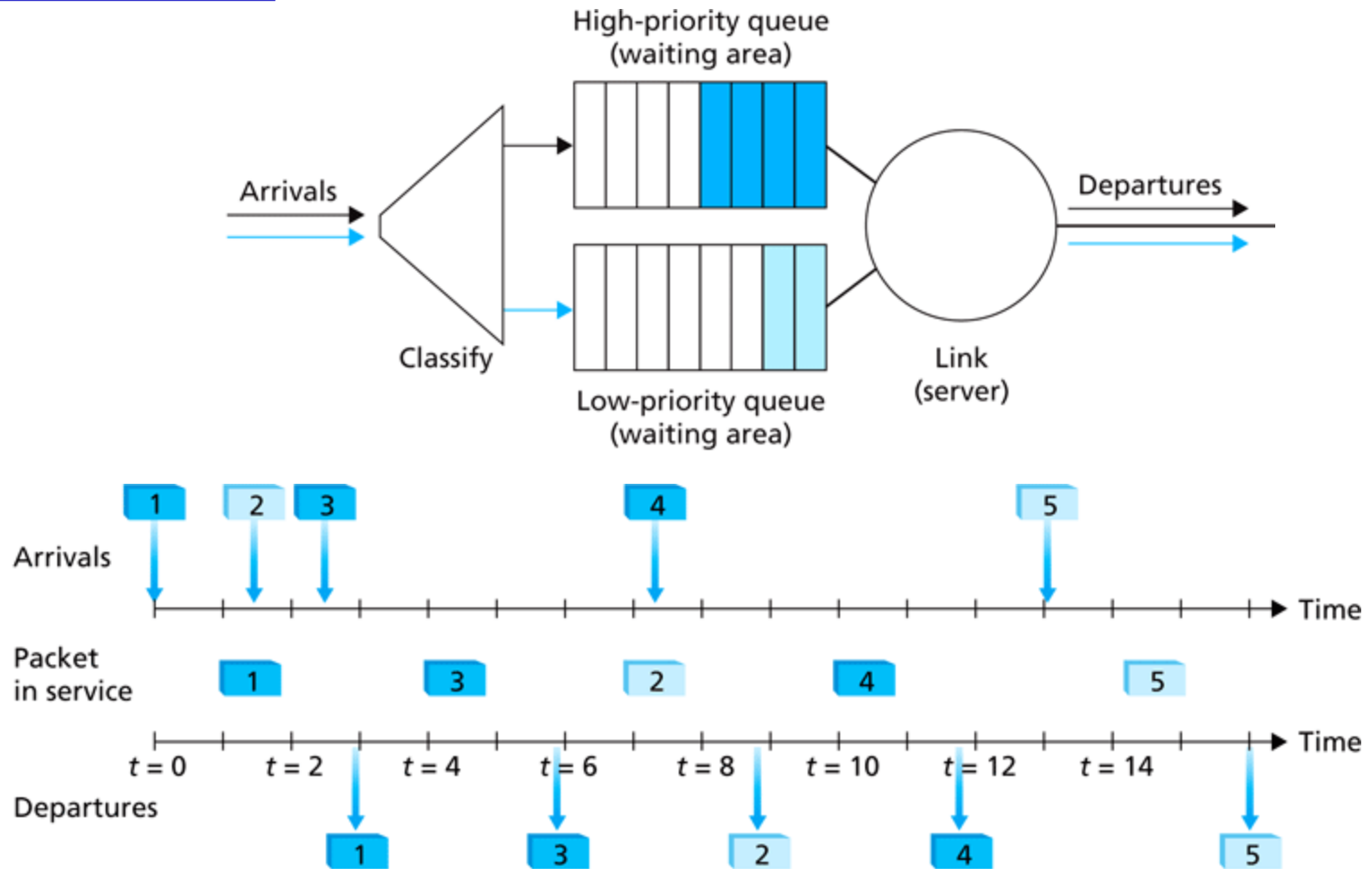


Figure 7.24 ♦ Operation of the priority queue

Mecanismos de Itineración: cont.

Itineración round robin:

- múltiple clases
- Cíclicamente barre las colas de cada clase, sirviendo uno de cada clase (si hay paquete)
- Ejemplo de la vida real?

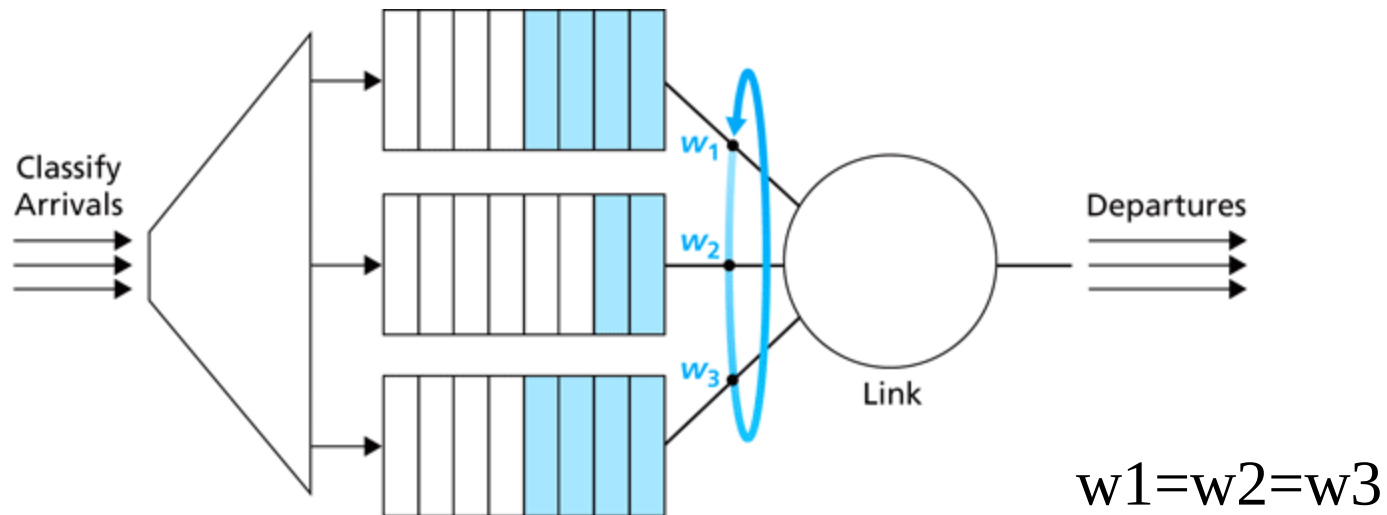


Figure 7.26 ♦ Weighted fair queuing (WFQ)

Mecanismos de Itineración: Round Robin

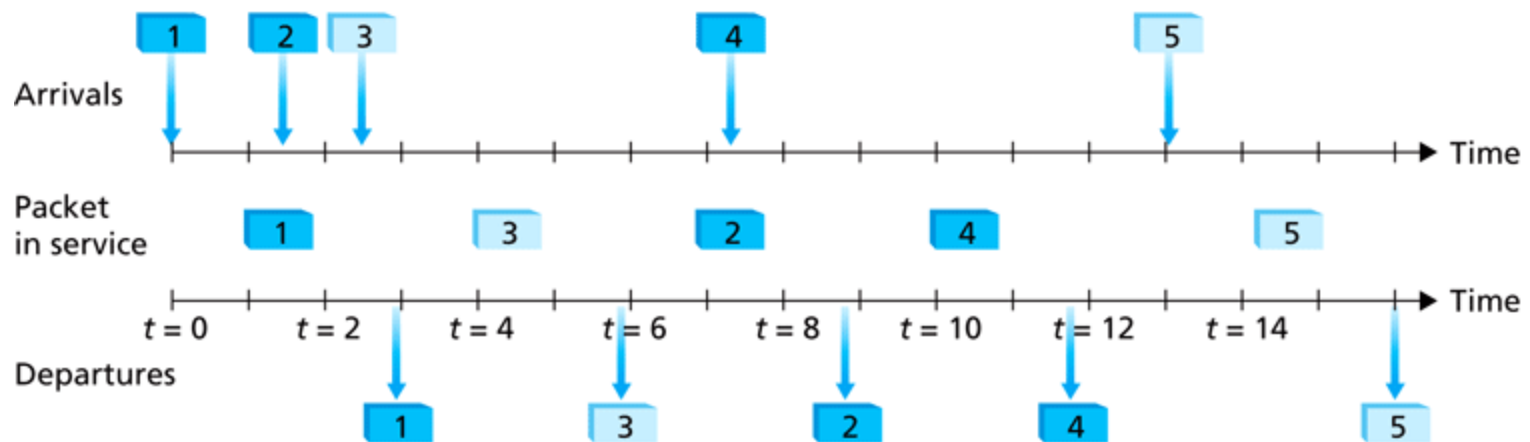
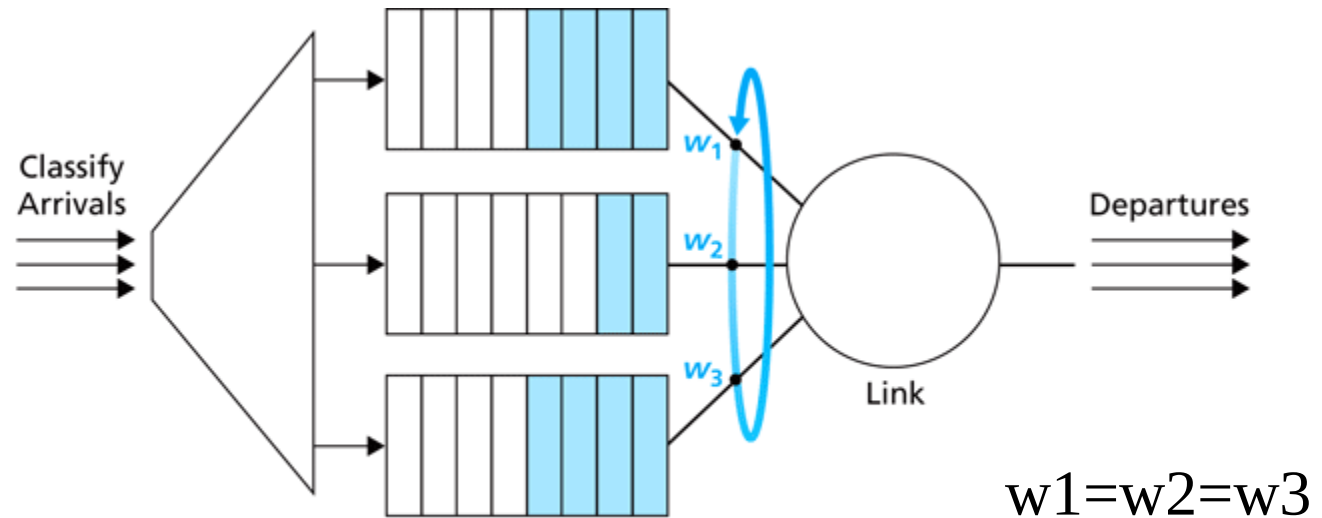


Figure 7.25 ♦ Operation of the two-class round robin queue

Mecanismo de Itineración: cont.

Weighted Fair Queuing (WFQ):

- Round Robin Generalizado
- Cada clase obtiene una cantidad ponderada de servicio en cada ciclo
- Ejemplo de la vida real?

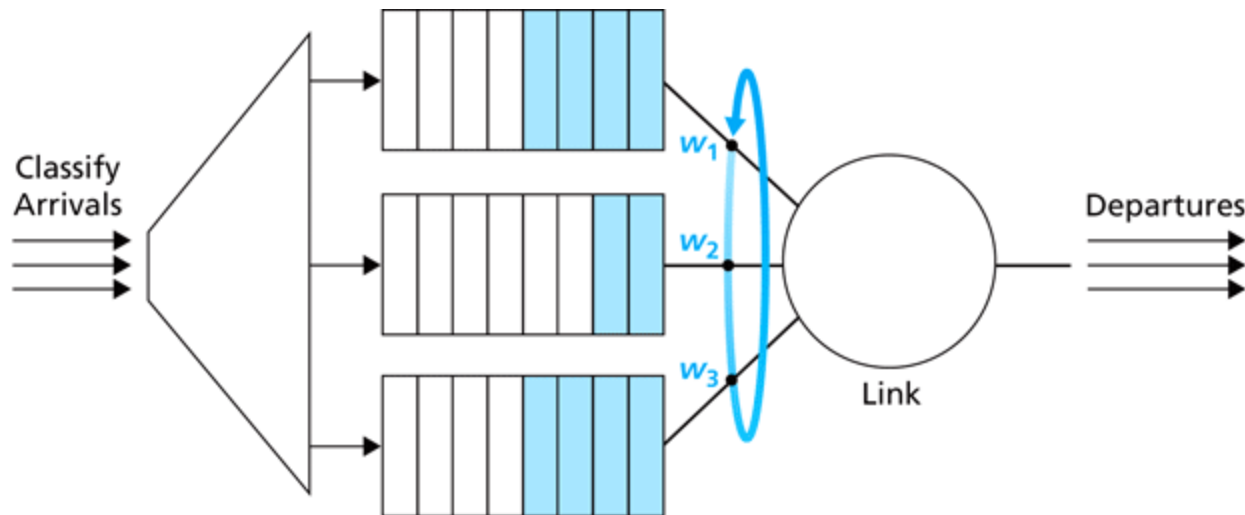


Figure 7.26 ♦ Weighted fair queuing (WFQ)

Mecanismos de Políticas

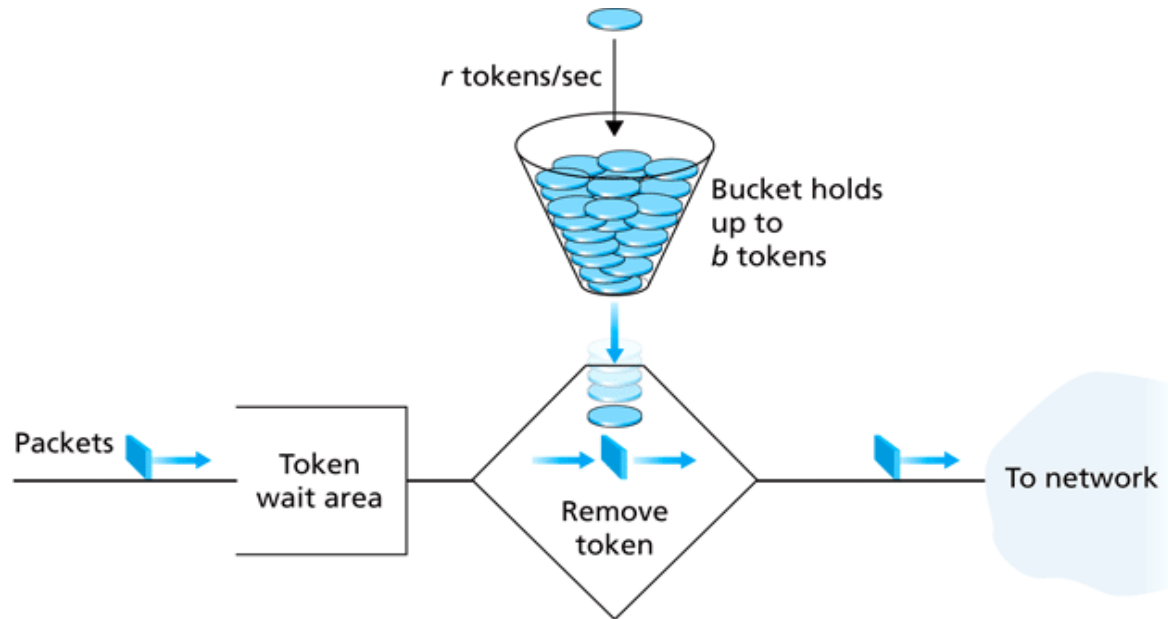
Objetivo: limitar tráfico para no exceder parámetro declarado

Tres criterios de uso común:

- ▮ *Tasa promedio (de largo plazo):* cuántos paquetes pueden ser enviados por unidad de tiempo
 - ▮ Pregunta crucial: cuál es el largo del intervalo: 100 paquetes/s o 6000 paquetes/min tienen el mismo promedio!
- ▮ *Tasa Peak:* e.g., promedio 6000 pkts/min. (ppm); tasa peak 1500 pps
- ▮ *(Max.) tamaño de ráfaga (Burst Size):* max. Número de paquetes enviados consecutivamente (sin intervalo libre)

Mecanismos de Políticas

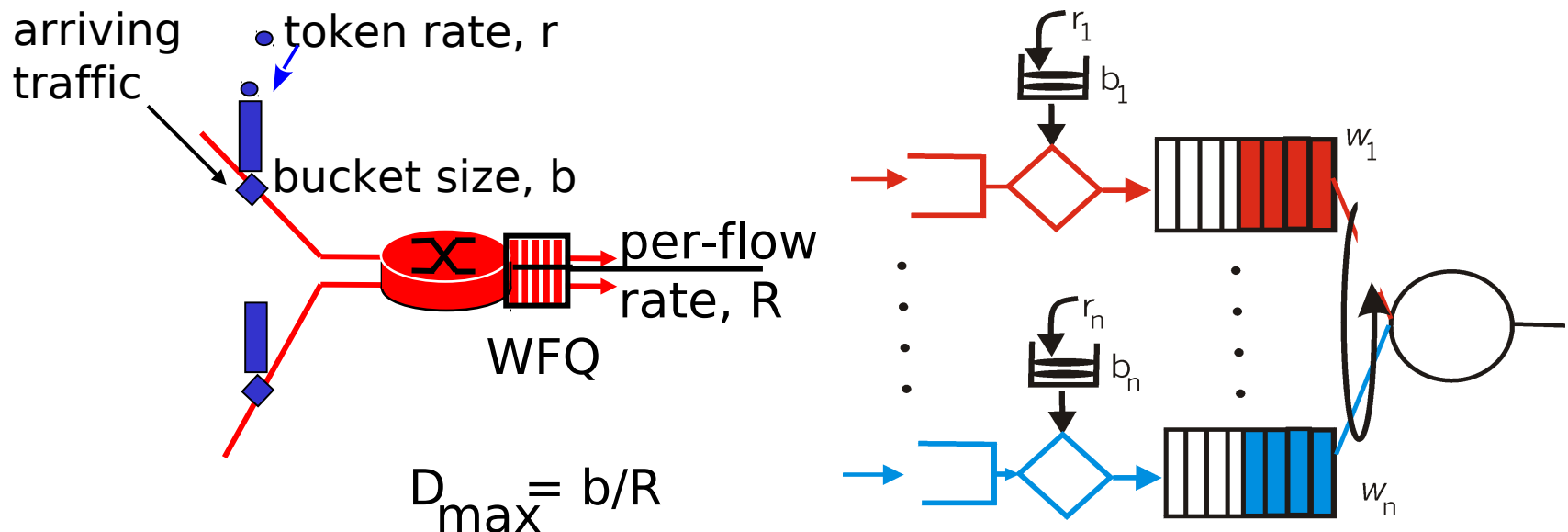
Token Bucket (Balde de fichas): limita entrada a tamaño de ráfaga y tasa promedio especificados.



- Balde puede contener b fichas
- Fichas generadas a tasa r fichas/s mientras balde no lleno
- *Sobre intervalo t : número de paquetes admitidos $\leq (r t + b)$.*

Mecanismos de Políticas (cont.)

- token bucket y WFQ combinados para proveer límite superior garantizado de retardo, i.e., *Garantía de QoS* !



Capítulo 7: Contenidos

- ▣ 7.1 Aplicaciones Multimedia en Red
- ▣ 7.2 Streaming de Audio y video almacenado
- ▣ 7.3 Real-time Multimedia: Estudio de telefonía en Internet
- ▣ 7.4 Distribución de Multimedia: Redes de distribución de Contenidos
- ▣ 7.5 protocolos para aplicaciones Interactivas de Tiempo Real
 - ▣ RTP, RTCP, SIP
- ▣ 7.6 Más allá de Best Effort
- ▣ 7.7 Mecanismos de itineración y políticas
- ▣ **7.8 Servicios Integrados y Servicios Diferenciados**
- ▣ 7.9 RSVP