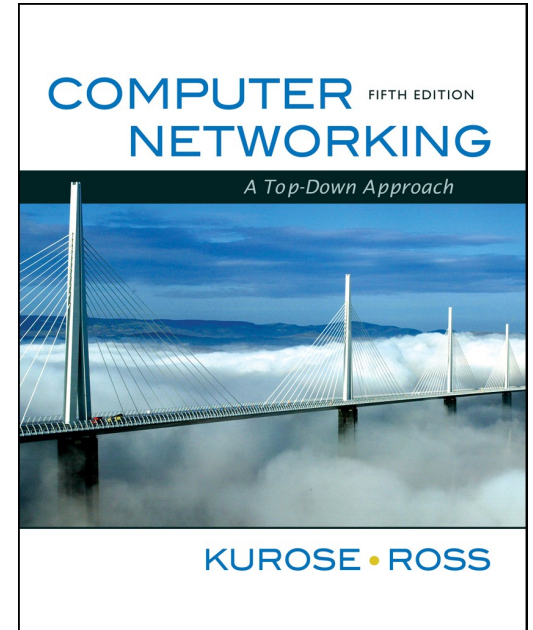


Capítulo 8

Seguridad en Redes: Integridad de Mensajes e e-mail seguro



Basado en:
Computer Networking: A Top Down Approach ,
5th edition.
Jim Kurose, Keith Ross
Addison-Wesley, April 2009.

Capítulo 8 contenidos

8.1 ¿Qué es la seguridad en la red?

8.2 Principios de criptografía

8.3 Integridad de mensajes

8.4 Dando seguridad a e-mail

8.5 Conexiones TCP seguras: SSL

8.6 Seguridad en capa de Red: IPsec

8.7 Seguridad en redes locales inalámbricas

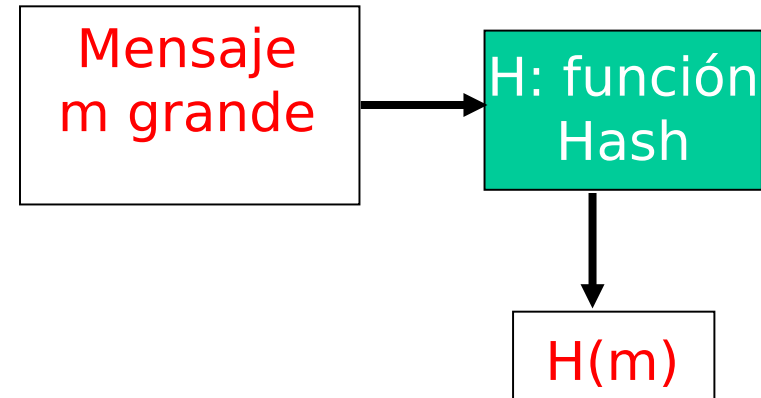
8.8 Cortafuegos y Sistemas de detección de intrusión (IDS)

Integridad de Mensajes

- Permite al Tx y Rx verificar que los mensajes son auténticos.
 - El contenido no ha sido alterado
 - La fuente del mensaje es quién o qué el Rx piensa que es.
 - El mensaje no ha sido reproducido (es un duplicado de uno previo).
 - La secuencia de mensajes es mantenida
- Consideremos primero el concepto de resumen de un mensaje (message digest).

Resumen de un mensaje (Message Digests)

- Una función $H()$ toma como entrada un mensaje de largo arbitrario y genera un string de largo fijo: **“firma del mensaje”**
- Notar que $H()$ es una función muchos a 1; en otras palabras, hay más secuencias de entrada que de salida.
- $H()$ es conocida como **“función hash”**



- Propiedades deseables:
 - Fácil de calcular
 - Irreversible: No se pueda determinar m a partir de $H(m)$
 - Resistencia a colisiones: que sea difícil generar m y m' tal que $H(m) = H(m')$
 - Salida de apariencia aleatoria

Resumen de un mensaje (Message Digests)

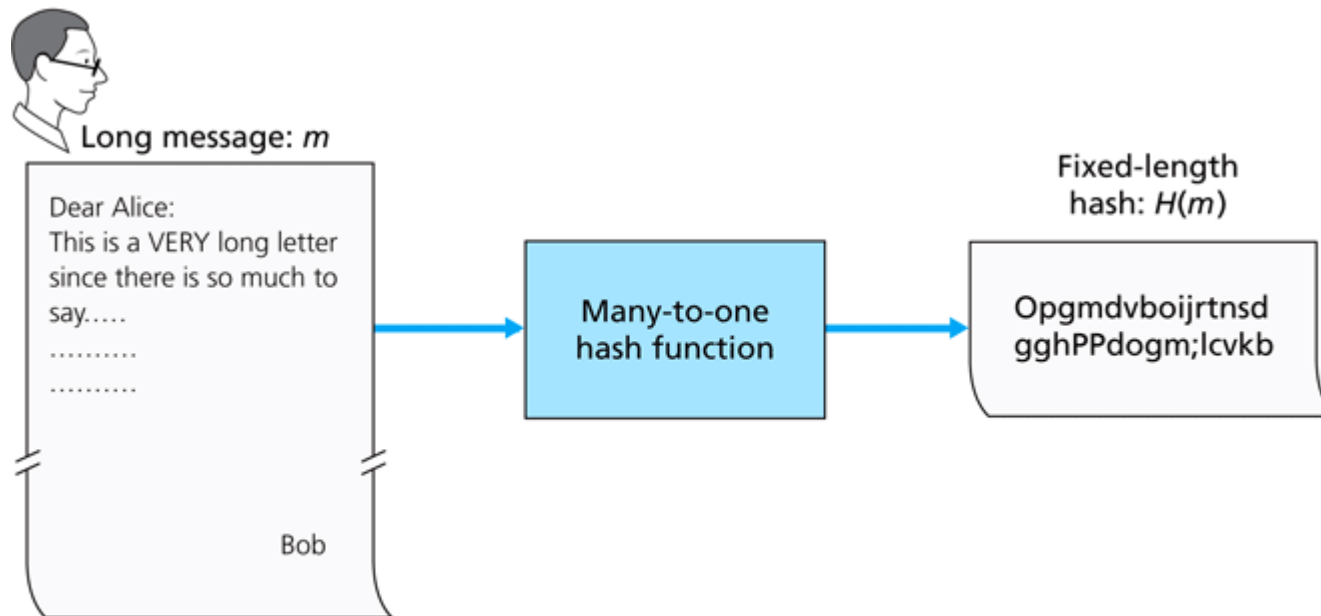


Figure 8.7 ♦ Hash functions

La suma de chequeo en Internet es un resumen pobre del mensaje

- La suma de chequeo de Internet tiene algunas propiedades de función hash:
 - Produce resumen de largo fijo (suma de 16-bit)
 - Es del tipo muchos es a uno
- **Pero** dado un mensaje con un valor hash dado, es fácil encontrar otro con el mismo valor.
- Ejemplo: suma de chequeo simplificada: suma grupos de 4-byte a la vez:

<u>mensaje</u>	<u>Formato ASCII</u>	<u>mensaje</u>	<u>Formato ASCII</u>
I O U 1	49 4F 55 31	I O U <u>9</u>	49 4F 55 <u>39</u>
0 0 . 9	30 30 2E 39	0 0 . <u>1</u>	30 30 2E <u>31</u>
9 B O B	39 42 4F 42	9 B O B	39 42 4F 42

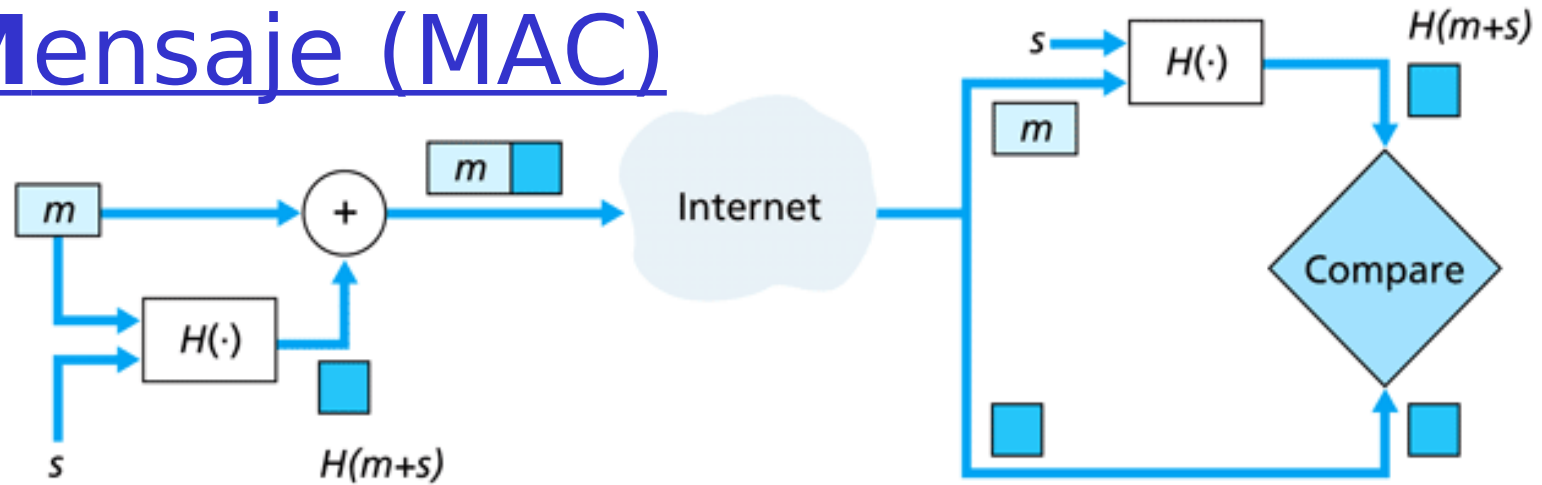
B2 C1 D2 AC — Mensajes diferentes — B2 C1 D2 AC

Pero suma de chequeo idéntica!

Algoritmos de Función Hash

- ▮ MD5 es una función hash usada ampliamente (RFC 1321)
 - ▮ Genera un resumen del mensaje de 128-bit en un proceso de 4 pasos.
- ▮ SHA-1 también es usado.
 - ▮ Es un estándar en US
 - ▮ Genera un resumen del mensaje de 160-bit

Código de Autenticación de Mensaje (MAC)



Key:

m = Message

s = Shared secret

Figure 8.9 ♦ Message authentication code (MAC)

- **Autentica al Tx.**
- **Verifica la integridad del mensaje**
- No encripta !
- Notación: $MD_m = H(s+m)$; enviamos $m+MD_m$ Aquí + es concatenación.

Ejemplo: OSPF

- Recordar que OSPF es un protocolo intra-SA (tipo Dijkstra)
- Cada router crea un mapa del Sistema Autónomo entero y corre el algoritmo de ruta más corta sobre el mapa.
- Los routers reciben los avisos de estado de enlace desde otros routers en el SA.

Ataques:

- Inserción de mensajes
- Borrado de mensajes
- Modificación de mensajes
- ¿Cómo sabemos si un aviso OSPF es auténtico?

Autenticación en OSPF

- Dentro del sistema autónomo, router envían mensajes OSPF a otros.
- OSPF provee alternativas de autenticación:
 - No autenticar
 - Uso de hash
- Uso de hash con MD5
 - Campo de 64-bit de autenticación incluye 32 bits de número de secuencia.
 - MD5 es corrido sobre la concatenación del paquete OSPF y la clave compartida.
 - Luego el hash MD5 es agregado al paquete OSPF; el cual es encapsulado en un datagrama IP.

Firmas Digitales

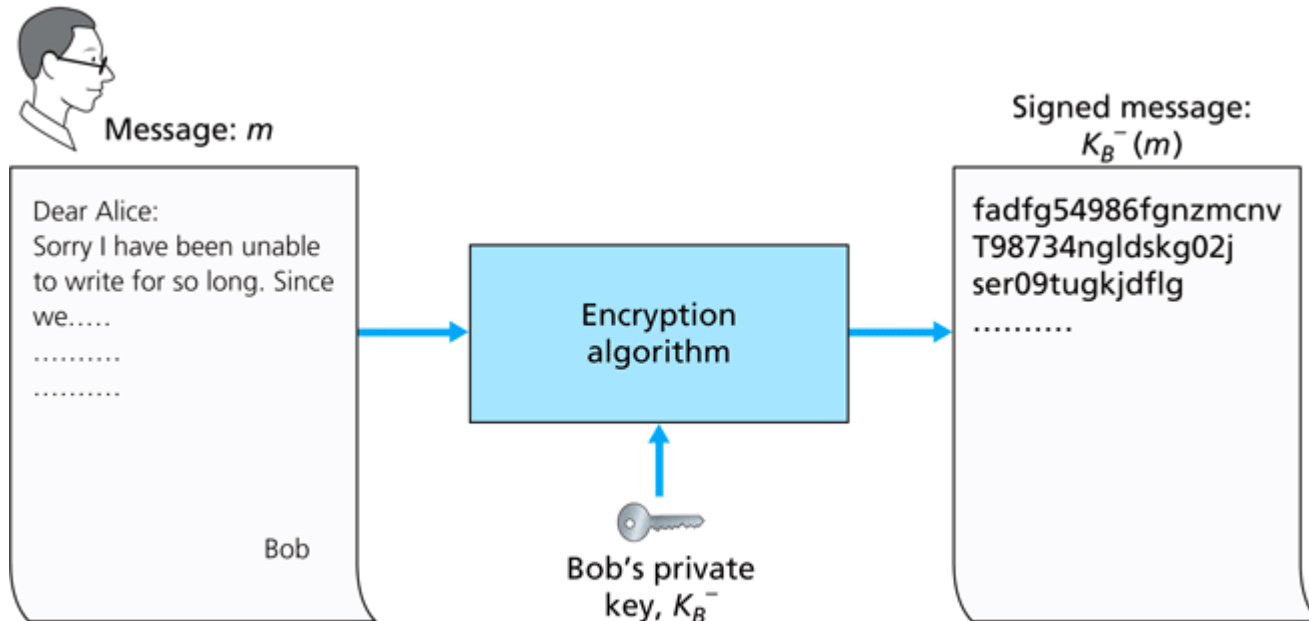
Técnica criptográfica análoga a las firmas a mano

- Rx (Bob) digitalmente firma un documento, establece así que él es su dueño/creador.
- Objetivo es similar a Message Authentication Code, excepto que ahora se usa el método de encriptación de clave pública
- **verificable, no-repudiable**: receptor (Alice) puede probar que Bob, y nadie más, debió haber firmado el documento.

Firma Digital: Motivación

Firma digital simple para mensaje m :

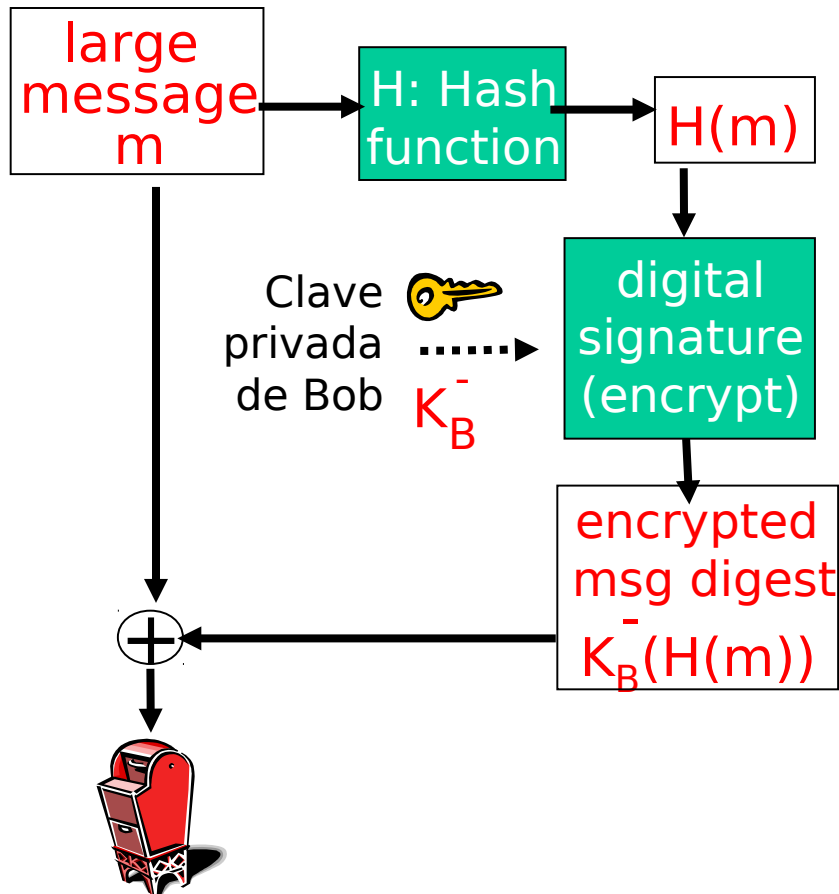
- Bob firma m encriptándolo con su clave privada K_B^- , se crea un mensaje firmado, $K_B^-(m)$



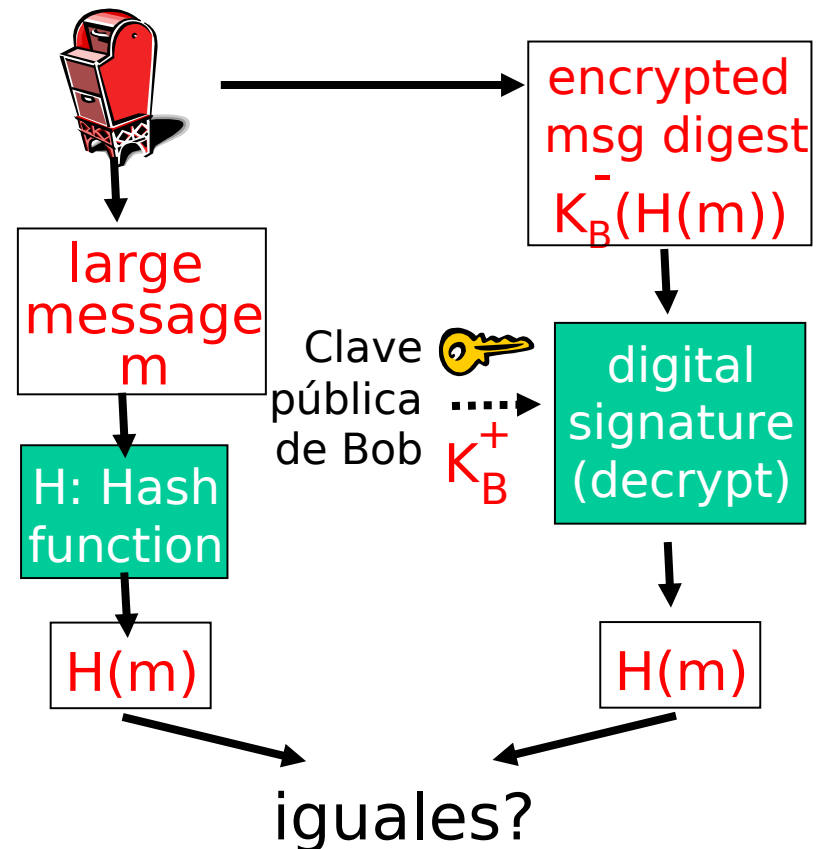
Problema: Cifrar y descifrar el mensaje completo es computacionalmente caro.

Firma digital = firmar sólo el resumen del mensaje

Envío de un mensaje firmado:



Alicia verifica firma e integridad del mensaje:



Firma Digital (más)

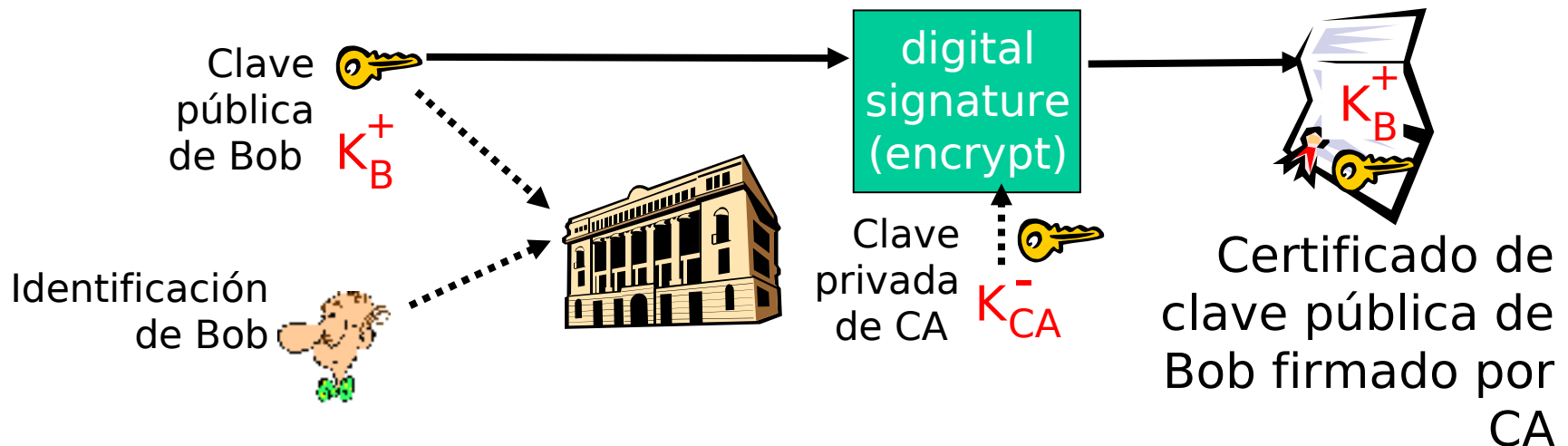
- Supongamos que Alicia recibe mensaje m y su firma digital $K_B^-(m)$
- Alicia verifica m aplicando la clave pública de Bob K_B^+ a $K_B^-(m)$ así chequea $K_B^+(K_B^-(m)) = m$.
- Si $K_B^+(K_B^-(m)) = m$, quien sea que firmó m debe haber usado la clave privada de Bob.
 - **Así Alicia verifica que:**
 - Bob firmó m , nadie más lo hizo.
 - Bob firmó m y no m' .
 - **No-repudiación:**
 - Alicia puede llevar m y la firma de m $K_B^-(m)$ a un juez y probar que Bob lo firmó.

Certificación de Clave Pública

- Motivación: Un intruso hace una broma a Bob
 - Intruso hace una orden de pizza por mail:
Estimado Negocio: Por favor envíeme 4 pizzas de peperoni. Gracias, Bob.
 - Intruso firma la orden con su clave privada.
 - Intruso envía al negocio su clave pública, pero dice que es la clave de bob.
 - El negocio verifica la firma y envía las 4 pizzas a Bob.
 - ¿Qué haría usted?

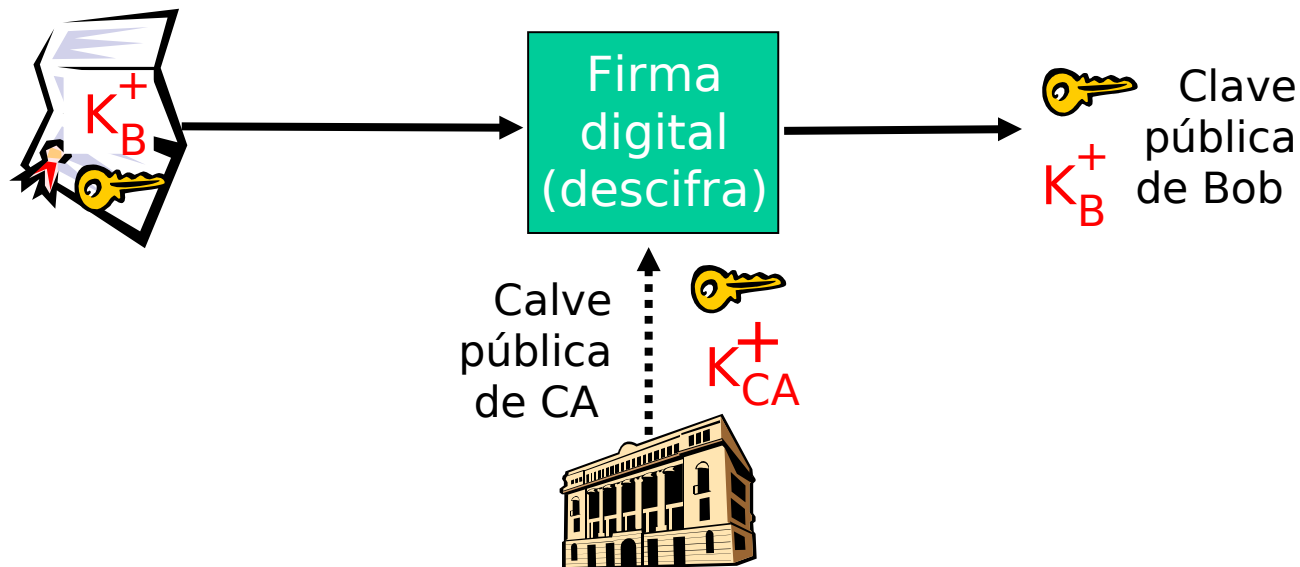
Autoridad Certificadora

- **Autoridad Certificadora (CA):** Asocia la clave pública con un ente particular, E.
- E (persona, router) registra su clave pública con CA.
 - E provee “prueba de identidad” a CA.
 - CA crea un certificado asociando E a su clave pública.
 - Certificado contiene la clave pública de E firmada digitalmente por CA – CA afirma “esta es la clave pública de E”



Autoridad Certificadora

- ▮ Cuando Alicia necesita la clave pública de Bob:
 - ▮ Obtiene el certificado de Bob (desde Bob u otro lugar).
 - ▮ Aplica la clave pública de CA al certificado de Bob, así obtiene la clave pública de Bob.



Certificados: resumen

- Estándar primario X.509 (RFC 2459)
- Cada certificado contiene:
 - Nombre de quien lo emite
 - Nombre de la entidad, dirección, nombre de dominio, etc.
 - Clave pública de la Entidad
 - Firma digital (firmado con la clave privada del emisor)
- Public-Key Infrastructure (PKI)
 - Todo lo necesario: software, procedimientos, personas etc. para gestionar certificados digitales
 - A menudo considerada “pesada o excesiva”

Autenticación del extremo

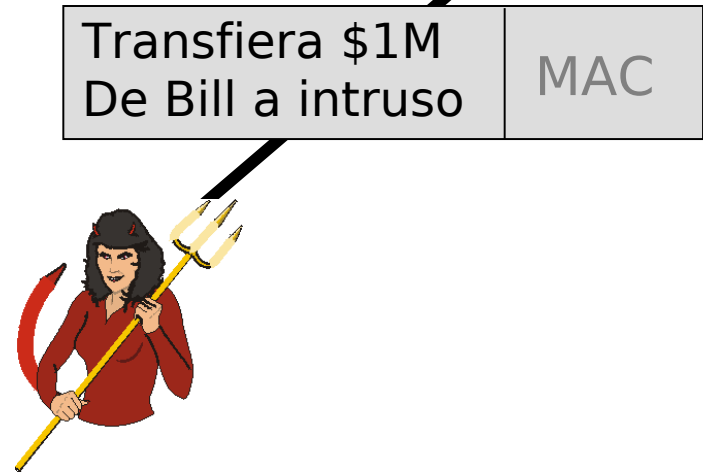
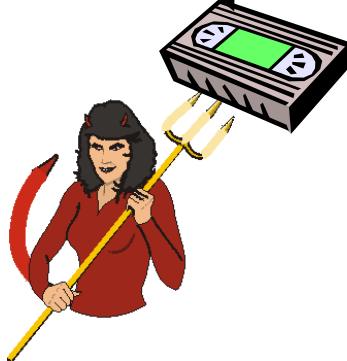
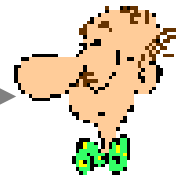
- Se trata de asegurar quién originó el mensaje.
- Si suponemos que Alicia y Bob tienen una clave secreta compartida, ¿proveerá MAC (Código de autenticación de mensaje) autenticación en extremo?
 - Sabemos que Alicia creó el mensaje.
 - ¿Pero lo habrá enviado ella?

Ataque de reproducción

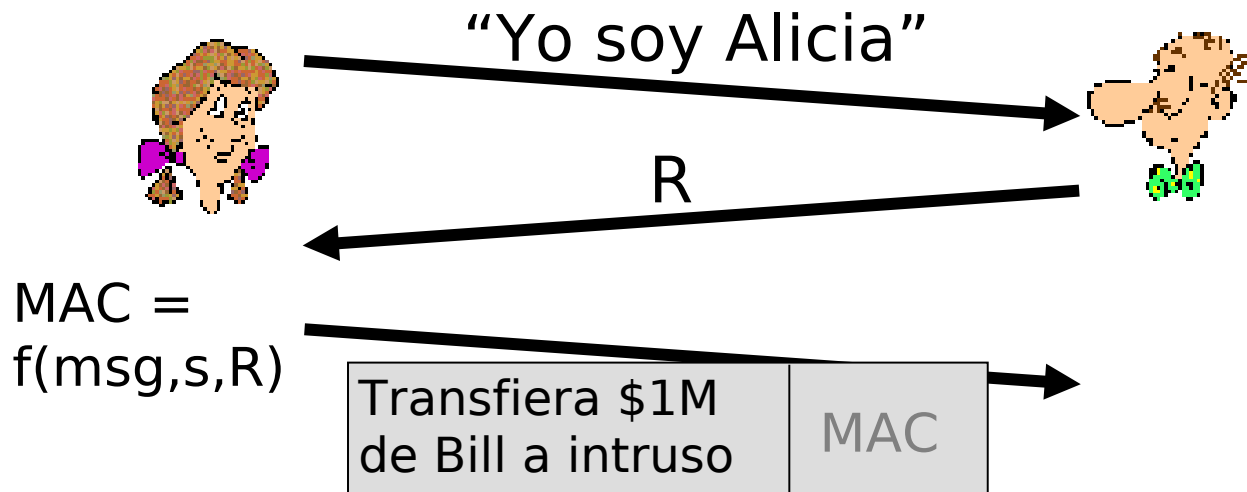
MAC =
 $f(\text{msg}, s)$



Transfiera \$1M de Bill a intruso	MAC
--------------------------------------	-----



Derrota a ataques de reproducción: Número único



- Al generar un número único e incluir éste en la respuesta, el mensaje enviado por Alicia no puede ser usado nuevamente a futuro.
- El receptor debe asegurar que su número sea único cada vez.

Capítulo 8 contenidos

8.1 ¿Qué es la seguridad en la red?

8.2 Principios de criptografía

8.3 Integridad de mensajes

8.4 Dando seguridad a e-mail

8.5 Conexiones TCP seguras: SSL

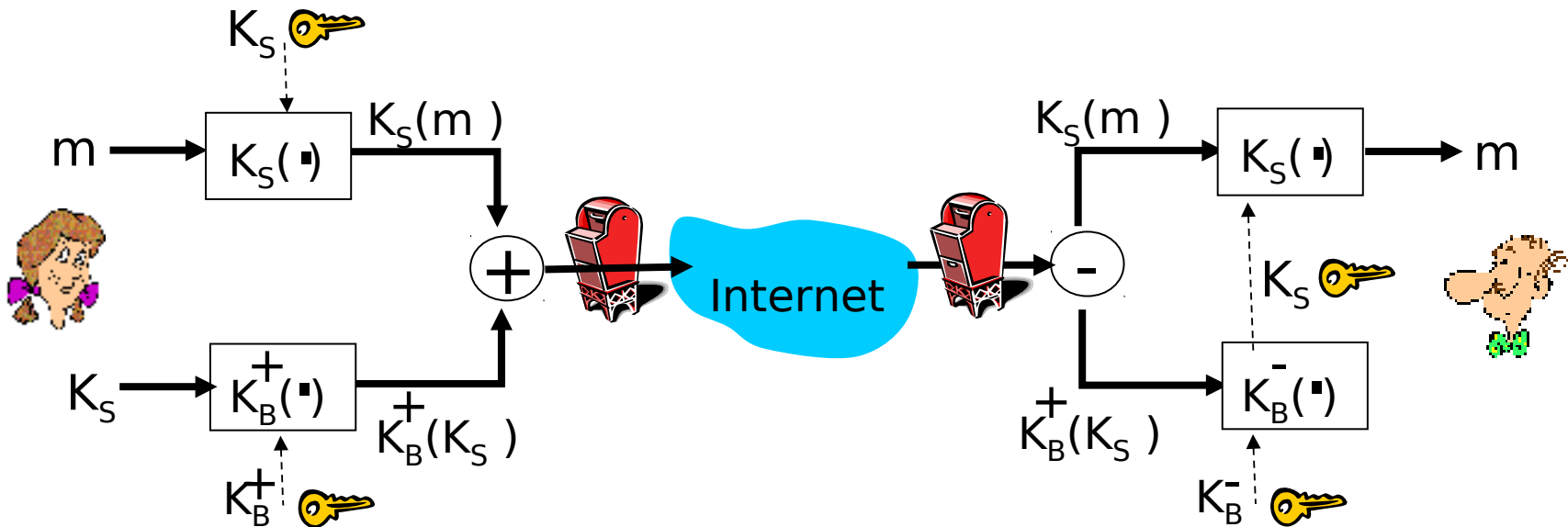
8.6 Seguridad en capa de Red: IPsec

8.7 Seguridad en redes locales inalámbricas

8.8 Cortafuegos y Sistemas de detección de intrusión (IDS)

E-mail seguros

- Alicia desea enviar un email confidencial, m , a Bob.

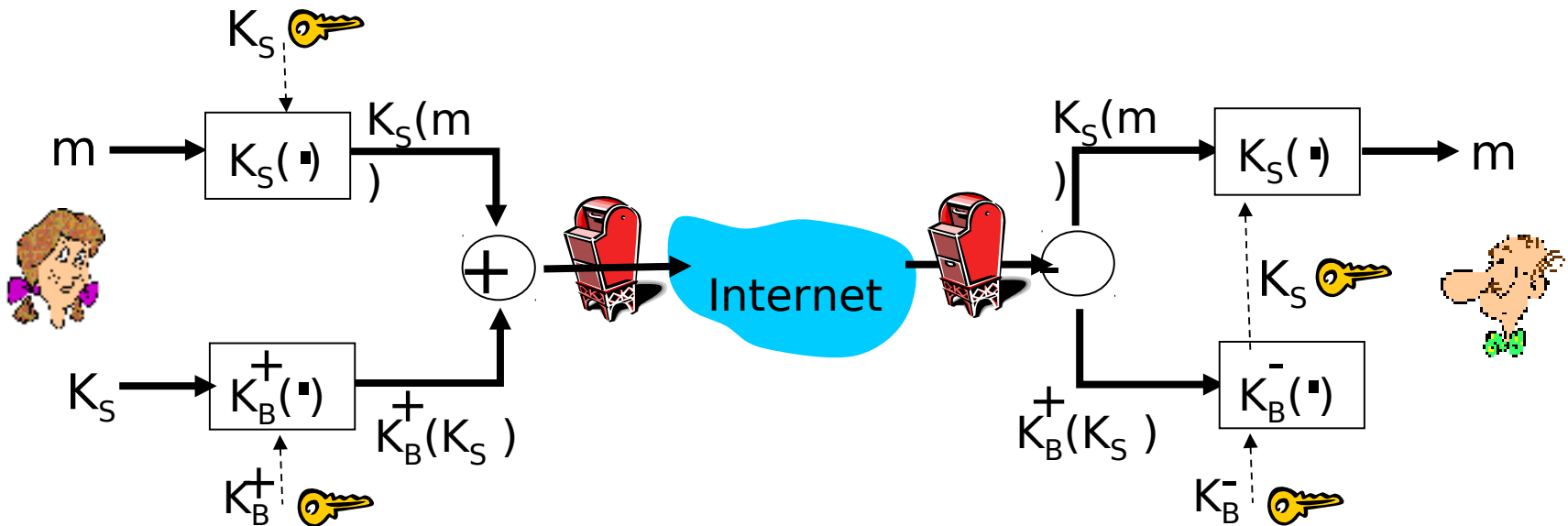


Alicia:

- Genera una clave *simétrica* privada, K_S .
- Cifra mensaje m con K_S (por eficiencia)
- También cifra K_S con clave pública de Bob.
- Envía ambos $K_S(m)$ y $K_B(K_S)$ a Bob.

E-mail seguro

- Alicia desea enviar un email confidencial m a Bob.

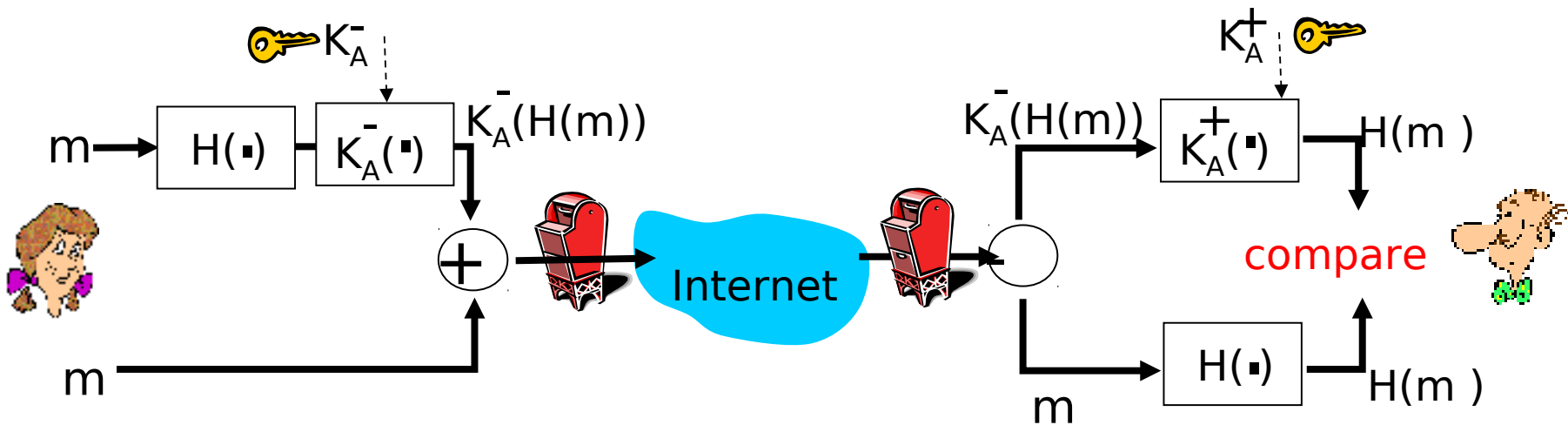


Bob:

- Usa su clave privada para descifrar y recobrar K_S
- usa K_S para descifrar $K_S(m)$ y recuperar m

E-mail seguro (continuación)

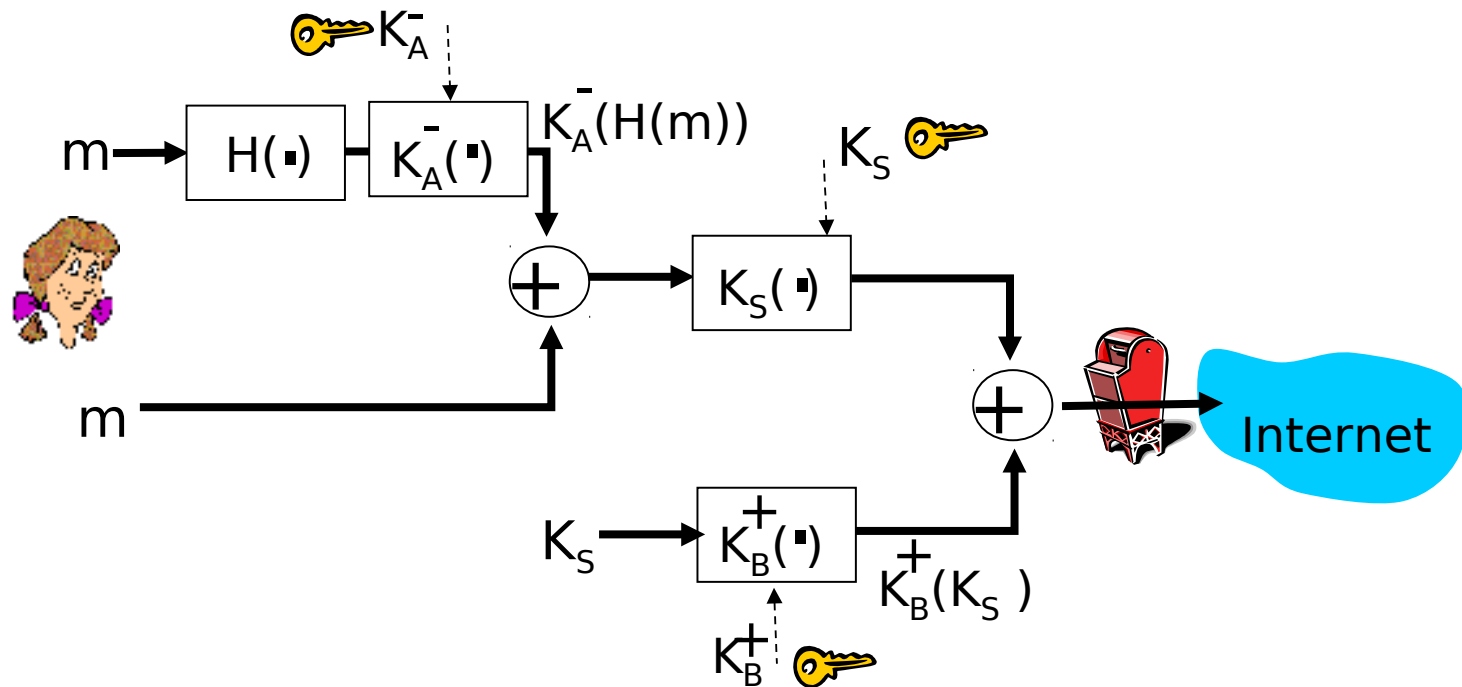
- Alicia desea proveer autenticación de la fuente e integridad del mensaje.



- Alicia firma digitalmente el mensaje.
- Envía tanto el mensaje (en claro) como su firma digital.

E-mail seguro (continuación)

- Alicia desea proveer confidencialidad, autenticación de fuente, e integridad del mensaje.



Alicia usa tres claves: su clave privada, la clave pública de Bob, una clave asimétrica nueva.

Capítulo 8 contenidos

8.1 ¿Qué es la seguridad en la red?

8.2 Principios de criptografía

8.3 Integridad de mensajes

8.4 Dando seguridad a e-mail

8.5 Conexiones TCP seguras: SSL

8.6 Seguridad en capa de Red: IPsec

8.7 Seguridad en redes locales inalámbricas

8.8 Cortafuegos y Sistemas de detección de intrusión (IDS)