

Capítulo 1: Introducción - II

ELO322: Redes de Computadores

Agustín J. González

Este material está basado en:

- Material de apoyo al texto *Computer Networking: A Top Down Approach Featuring the Internet 3rd* edition. Jim Kurose, Keith Ross Addison-Wesley, 2004.

Introducción

1.1 ¿Qué es la Internet?

1.2 Red periférica

1.3 Red central (core)

1.4 Red de acceso y medios físicos

1.5 Estructura de Internet e ISPs

1.6 Retardos & pérdidas en redes de paquetes conmutados

1.7 Capas de protocolos, Modelo de servicio

1.8 Historia (lectura personal)

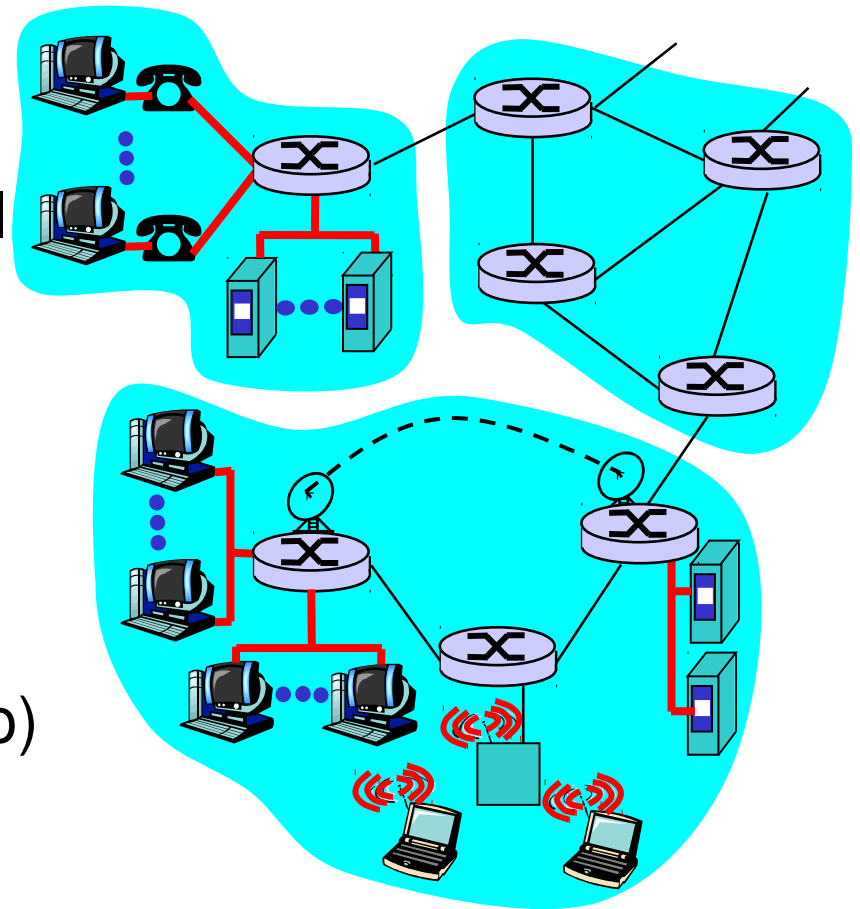
Redes de acceso y medios físicos

Q: Como conectar terminales a un router de borde (edge router)?

- ❑ redes de acceso residencial
- ❑ acceso institucional (compañía, colegios)
- ❑ redes de acceso móvil

Cosas en que pensar:

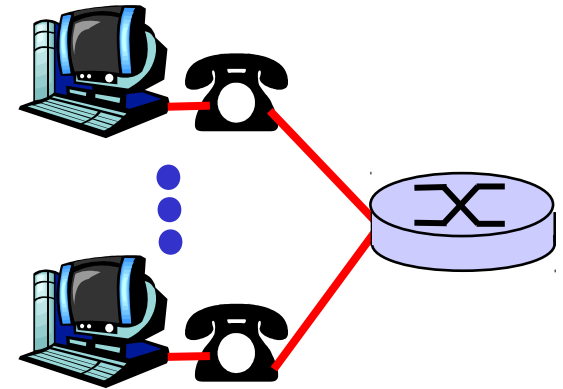
- ❑ bandwidth (bits por segundo) de la red de acceso?
- ❑ compartido o dedicado?



Acceso Residencial: Acceso punto a punto

❑ **Vía Modem telefónico, obsoleto?**

- hasta 56Kbps acceso directo a router (a menudo menos)
- No se puede navegar y llamar al mismo tiempo: no puede permanecer “**siempre on**”



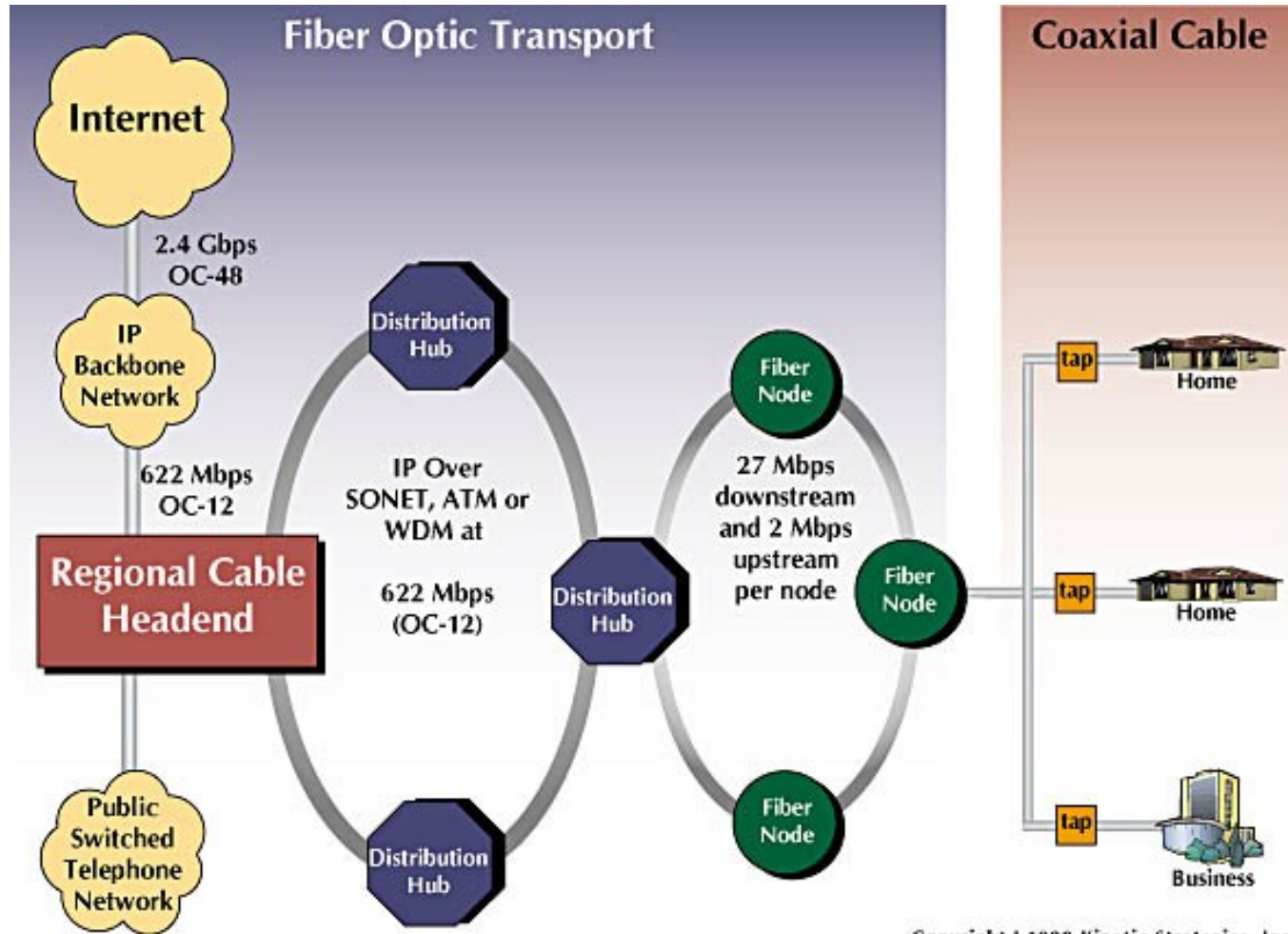
❑ **ADSL: Asymmetric Digital Subscriber Line**

- hasta 8 Mbps bajada (hoy típico < 2 Mbps)
- hasta 1 Mbps subida (hoy típico < 256 kbps ¿?)
- FDM: 50 kHz - 1 MHz para canal de bajada
- 4 kHz - 50 kHz para canal de subida
- 0 kHz - 4 kHz para telefonía normal

Acceso Residencial: cable modems

- ❑ **HFC: hybrid fiber coax**
 - Asimétrico: hasta 30Mbps de bajada y 2 Mbps de subida.
- ❑ Red de cable y fibra conecta casas a los routers del ISP
 - Las casas comparten el acceso al router.
- ❑ distribución: disponible vía compañías de TV por cable.

Acceso Residencial: cable modems

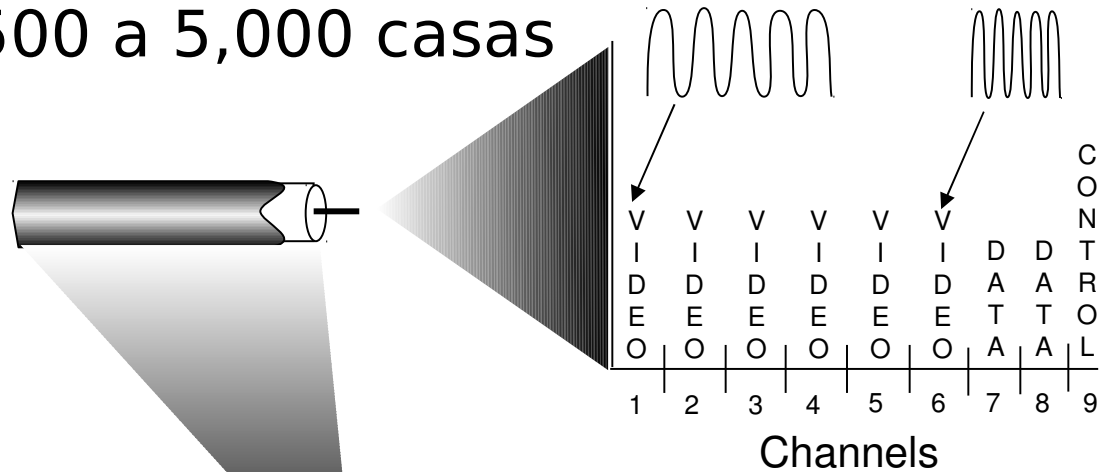
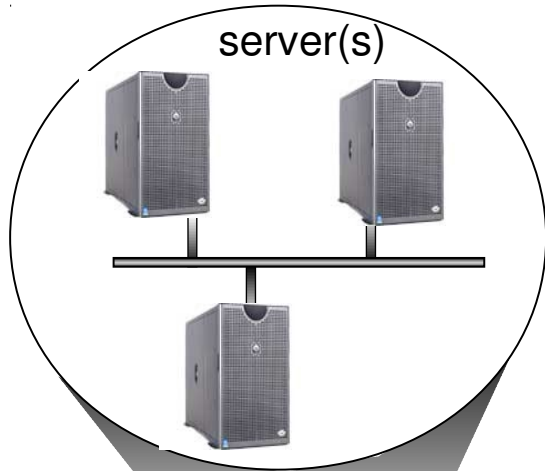


Copyright © 1999 Kinetic Strategies, Inc.

Arquitectura de la red de cable

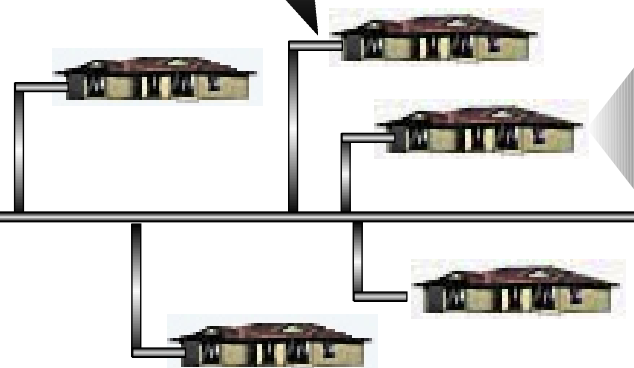
Típicamente de 500 a 5,000 casas

FDM:

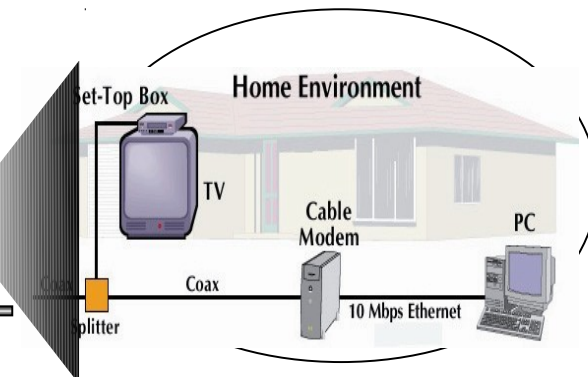


Extremo del cable

Red de distribución por cable



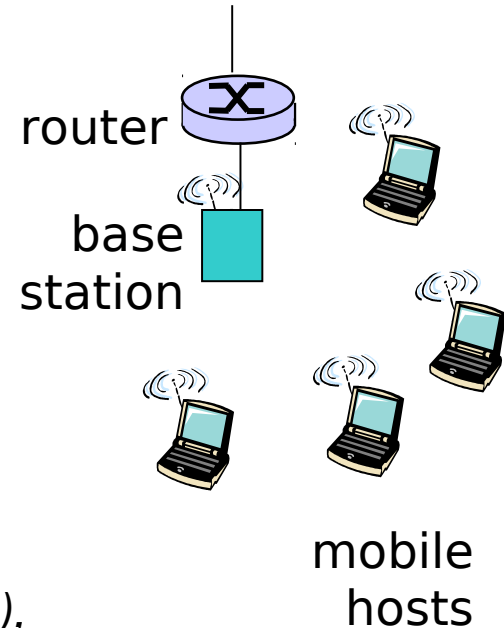
casa



Redes de acceso inalámbrico

LANs inalámbricas

- Redes acceso *inalámbrico* compartido conecta sistemas terminales a routers vía estación base conocidas como “puntos de acceso” (access point, AP)
- 802.11b (WiFi): 11 Mbps
- 802.11g: 54Mbps



Acceso inalámbrico de área amplia

- Provistas por operadores de telecomunicaciones
- 3G (14 Mbps uplink, 5.8 Mbps downlink)
- WAP/GPRS, CDMA2000 (**C**ode-**D**ivision **M**ultiple **A**ccess), **EDGE**
- 802.16 (WiMAX): ~(2-70Mbps) hasta 50kms

Acceso inalámbrico de área reducida

- Bluetooth (Personal Access Networks – PAN)
 - Class 1 100 mW (20 dBm) ~100 meters
 - Class 2 2.5 mW (4 dBm) ~10 meters
 - Class 3 1 mW (0 dBm) ~1 meter
- 802.15.4 (ZigBee): ~(20-250kbps), ~10-75mts, transmisores de baja potencia (1mW)

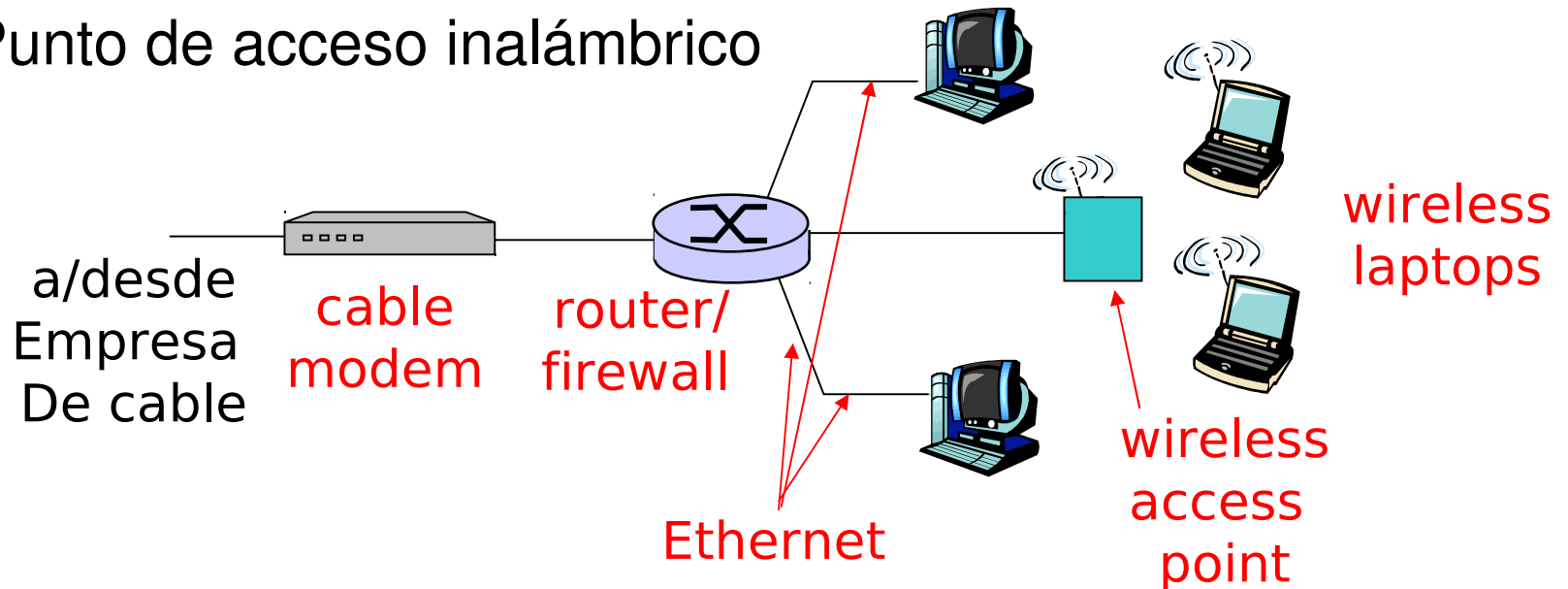


Versión 1.0	723kbps
Versión 1.2	1Mbps
Versión 2.0	3Mbps

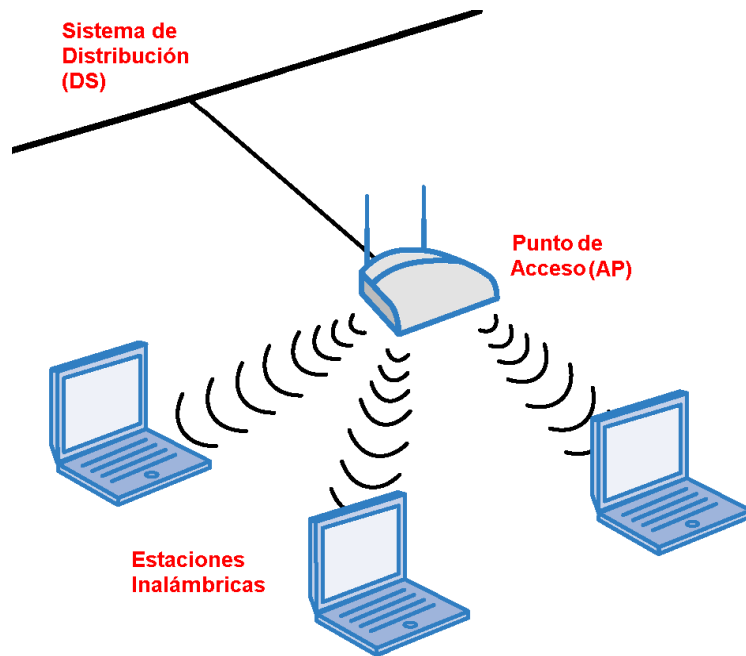
Redes caseras

Componentes típicas en redes hogareñas:

- ❑ ADSL o cable modem
- ❑ router/cortafuegos/NAT
- ❑ Ethernet
- ❑ Punto de acceso inalámbrico



Redes caseras: Acceso inalámbrico

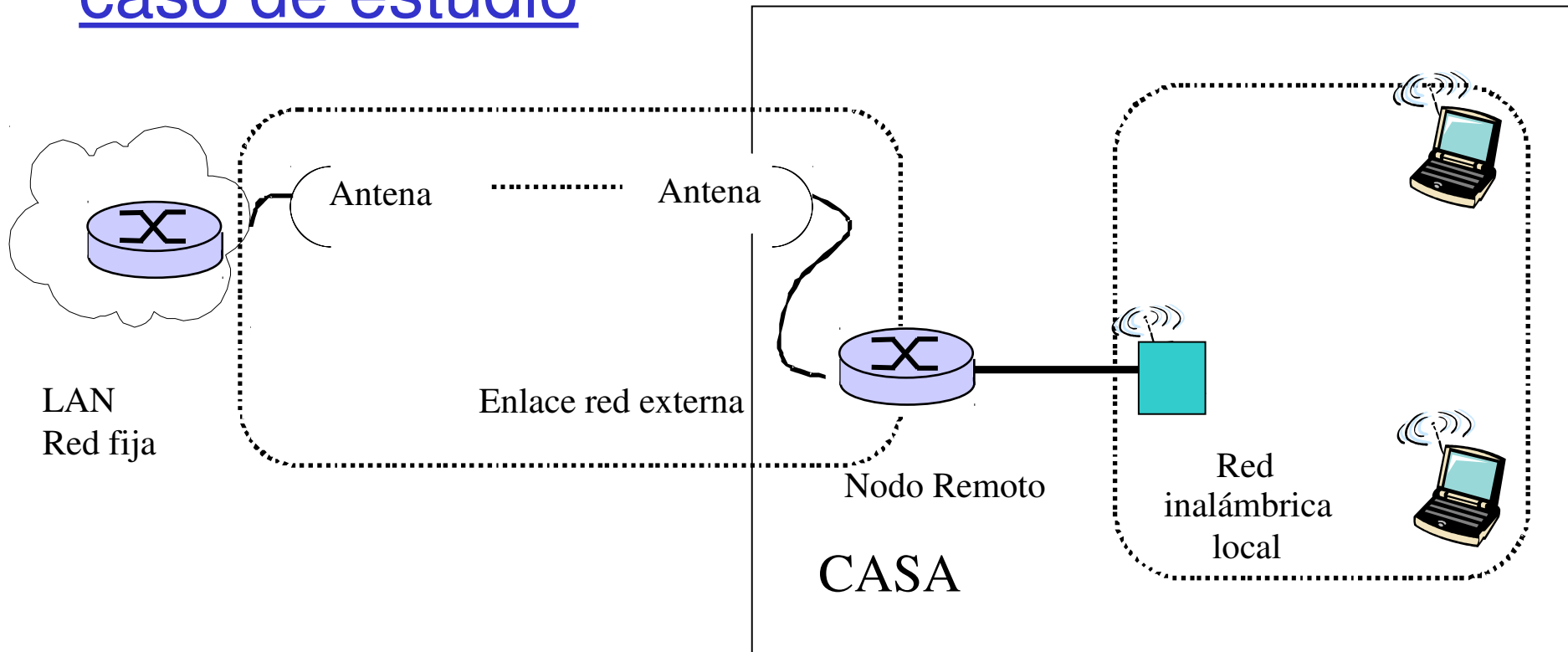


- ❑ Mono Infraestructura y conectados a red LAN



- ❑ Modo Infraestructura con enlace WAN (Wide Area Network) usando un modem

Redes caseras: Acceso inalámbrico(2), caso de estudio



- El conjunto Nodo Remoto y WAP mostrados aquí actúan como router, DHCP (Dynamic Host Configuration Protocol) y NAT (Network Address Translation). Inalámbricamente conectados a red fija LAN

Medios Físicos

- ❑ **Enlace físico:** lo que existe entre transmisor y receptor
- ❑ **Medio guiado:**
 - La señal se propaga en un medio sólido: cobre, fibra, coaxial.
- ❑ **Medio no guiados:**
 - La señal se propaga libremente, e.g., radio, infra-rojo



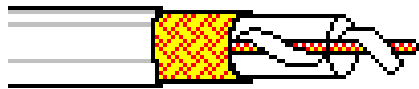
Par trenzado (Twisted Pair, TP)

- ❑ Dos cables de cobre aislados
 - Categoría 3: cables tradicionales de teléfonos, 10 Mbps Ethernet
 - Categoría 5: 100Mbps Ethernet
 - Categoría. 6: 1Gbps Ethernet
 - Lo más relevante es el número de trenzas por cm.
 - Conector común se llama 8P8C

Medios físicos: coaxial y fibra

Cable Coaxial:

- ❑ Dos conductores concéntricos de cobre con aislante entre ellos
- ❑ bidireccional
- ❑ Banda base:
 - Único canal en el cable
 - Ethernet original
- ❑ Banda amplia:
 - múltiples canales en el cable
 - HFC (**H**ybrid **F**iber **C**oax)
Internet+TV+Teléfono por cable



Cable de fibra óptica:

- ❑ Fibra de vidrio transportando pulsos de luz, cada pulso un bit
- ❑ Operación de alta velocidad:
 - Transmisión punto-a-punto (e.g., 5 Gbps)
- ❑ Baja tasa de errores: repetidores espaciados a distancia; inmune a ruido electromagnético, ataques.



Medio Físico: radio

- ❑ Señal transportada en espectro electromagnético
- ❑ no “cable” físico
- ❑ bidireccional
- ❑ Efectos del ambiente de propagación:
 - reflexiones
 - obstrucción por objetos
 - interferencia

Tipos de radio enlaces:

- ❑ **Microondas terrestres**
 - e.g. canales de hasta 45 Mbps
- ❑ **LAN** (e.g., Wifi)
 - 2Mbps, 11Mbps, 54Mbps
- ❑ **Área amplia** (e.g., celular)
 - e.g. 3G: cientos de kbps
- ❑ **Satélite**
 - Canales de hasta 50Mbps (o varios canales más pequeños)
 - 270 msec retardo extremo a extremo
 - Geo-estacionarios versus baja altitud

Introducción

1.1 ¿Qué es la Internet?

1.2 Red periférica

1.3 Red central (core)

1.4 Red de acceso y medios físicos

1.5 Estructura de Internet e ISPs

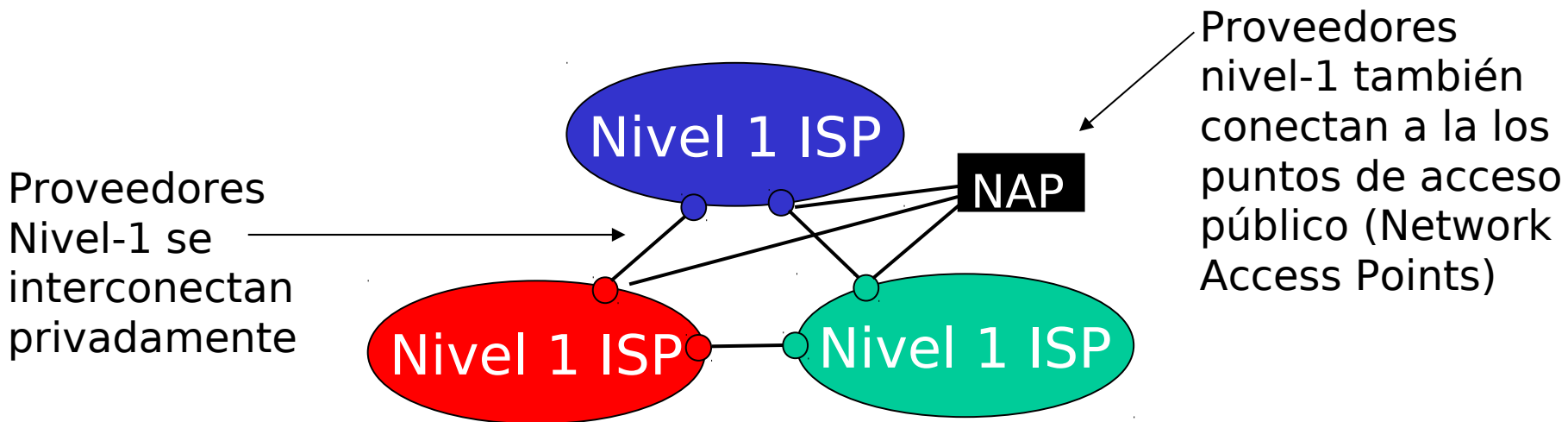
1.6 Retardos & pérdidas en redes de paquetes conmutados

1.7 Capas de protocolos, Modelo de servicio

1.8 Historia (lectura personal)

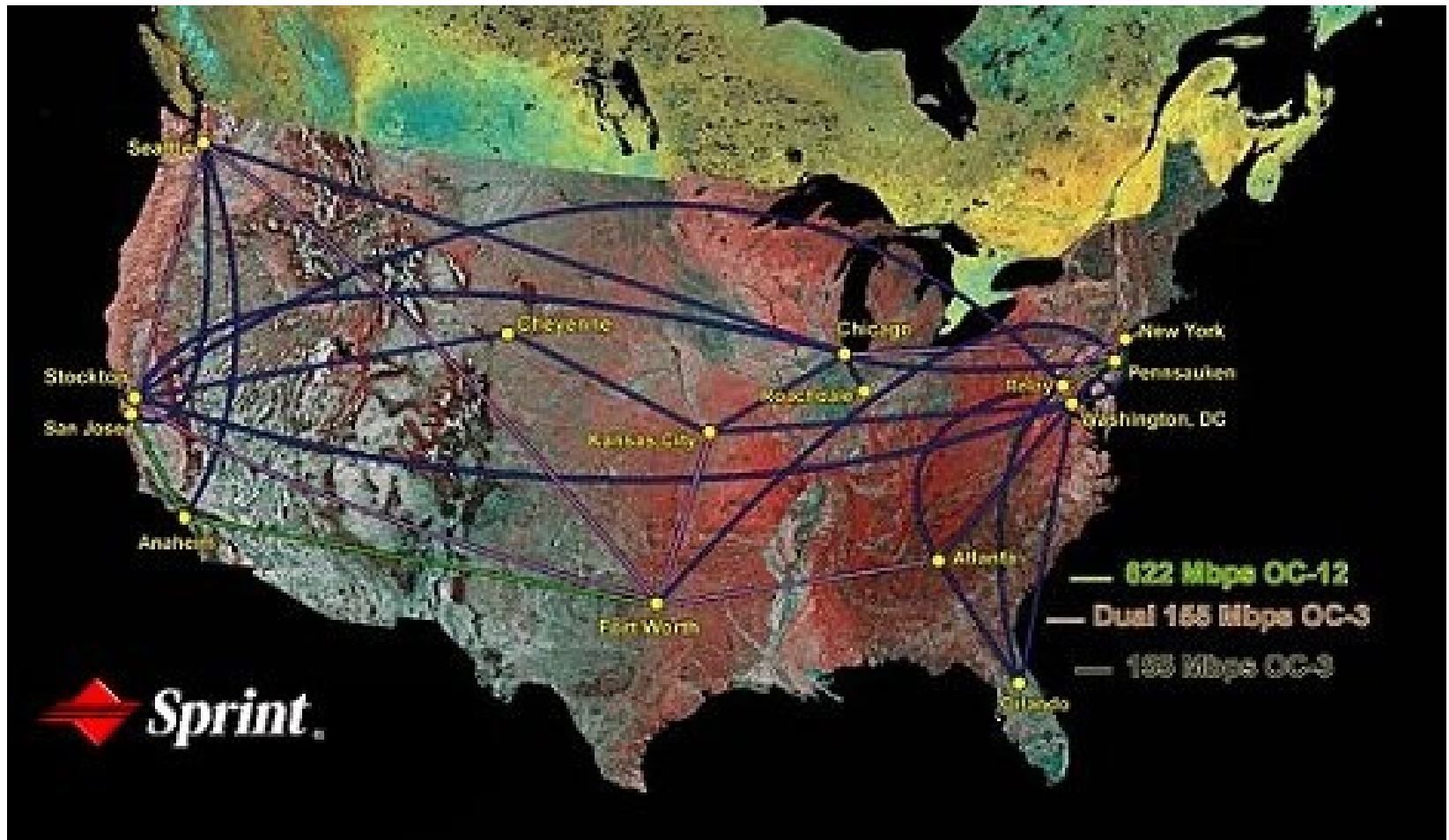
Estructura de Internet: Red de Redes

- ❑ Básicamente jerárquica
- ❑ **Al centro: “nivel-1” ISPs** (e.g., Global Crossing), cobertura nacional/internacional
 - Se tratan entre si como iguales



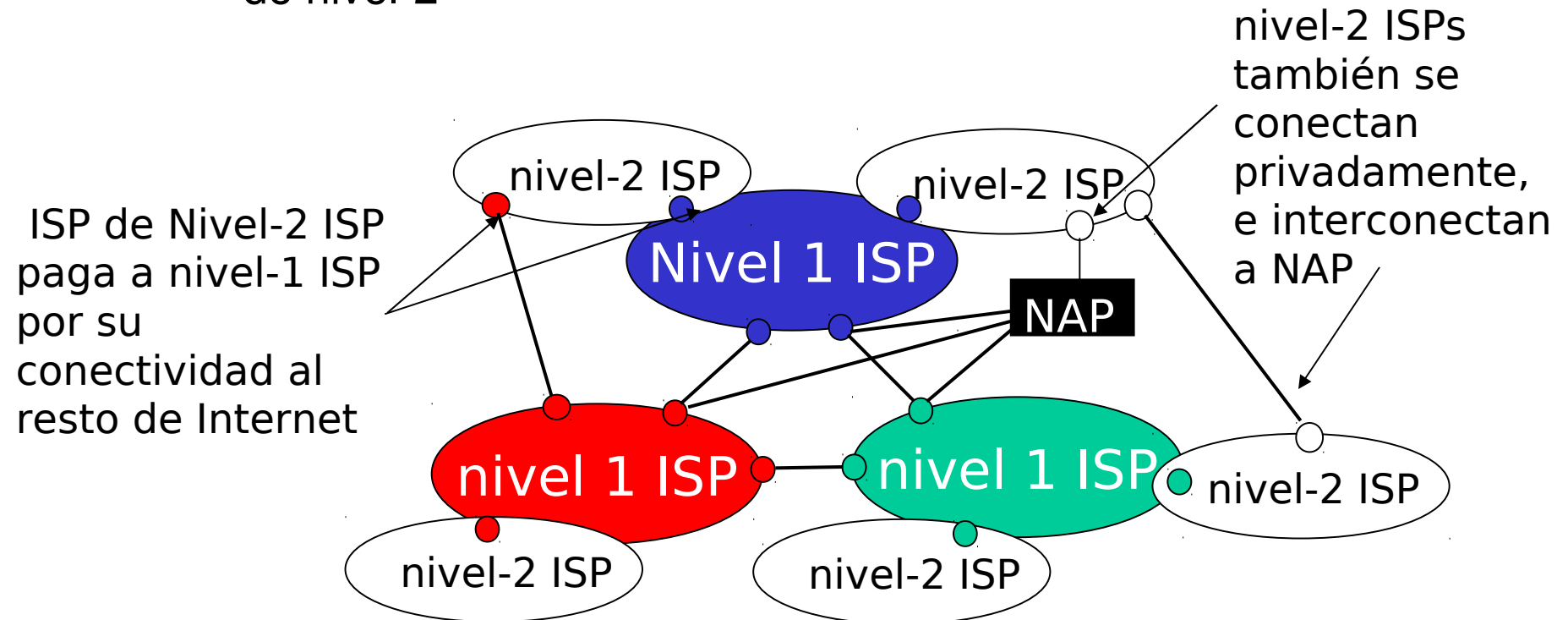
Nivel-1 ISP: e.g., Sprint

Sprint US backbone network



Estructura de Internet: Redes de redes

- ❑ “Nivel-2” ISPs: ISPs más pequeños (a menudo regionales)
 - Se conectan a 1 ó más Nivel-1 ISPs, y posiblemente a otros ISPs de nivel-2

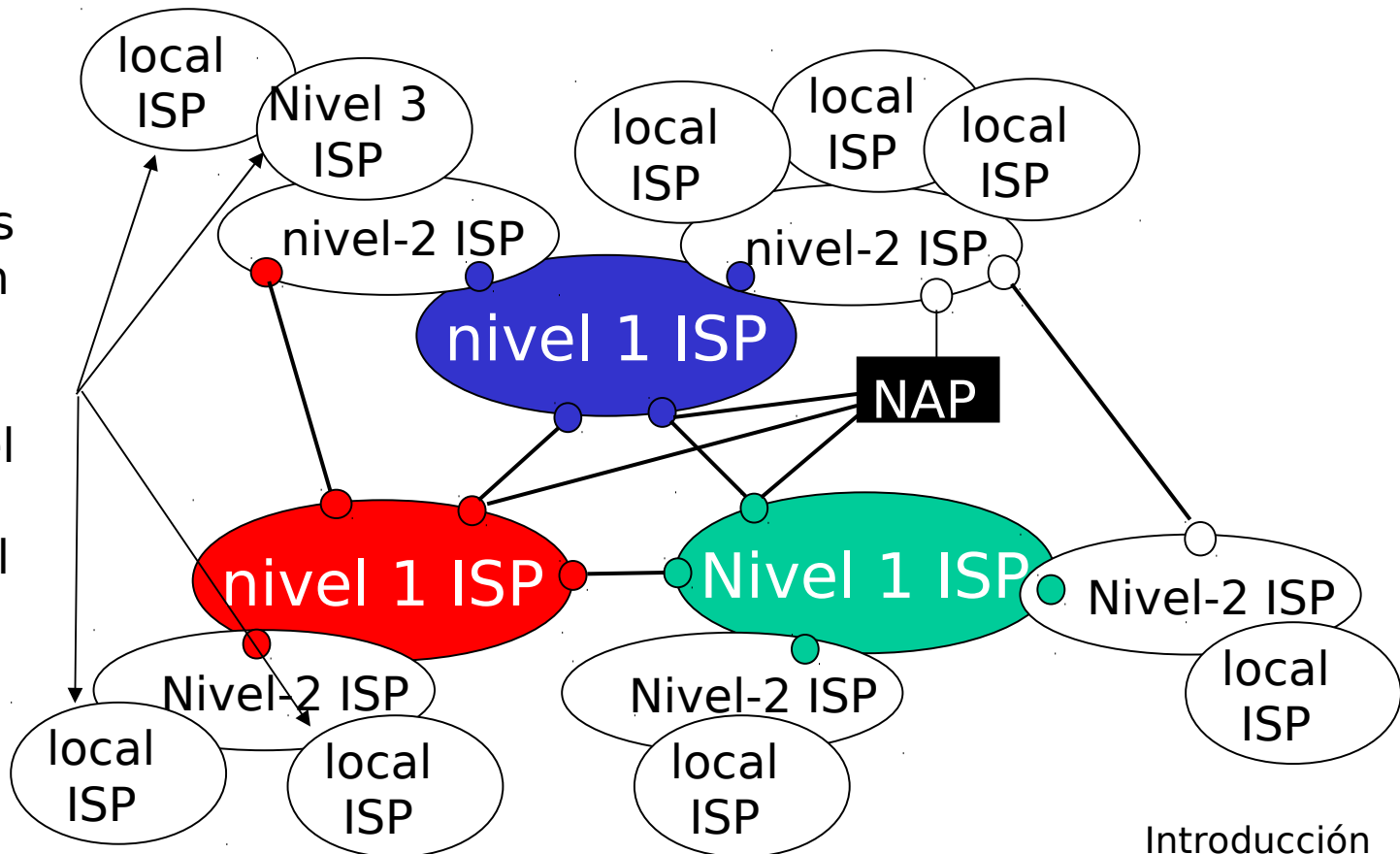


Estructura de Internet: Red de Redes

□ “Nivel-3” ISPs e ISPs locales

- Último salto (“acceso”) de la red (más cercano a los sistemas terminales)

Local e ISPs nivel-3 son *clientes* de ISPs de mayor nivel que los conectan al resto de Internet



Estructura de Internet: Red de Redes

- un paquete pasa por muchas redes de diferentes ISPs!

