

Capítulo 3: Capa Transporte - I

ELO322: Redes de Computadores
Agustín J. González

Este material está basado en:

- Material de apoyo al texto *Computer Networking: A Top Down Approach Featuring the Internet 3rd* edition. Jim Kurose, Keith Ross Addison-Wesley, 2004.

Capítulo 3: Capa Transporte

Objetivos:

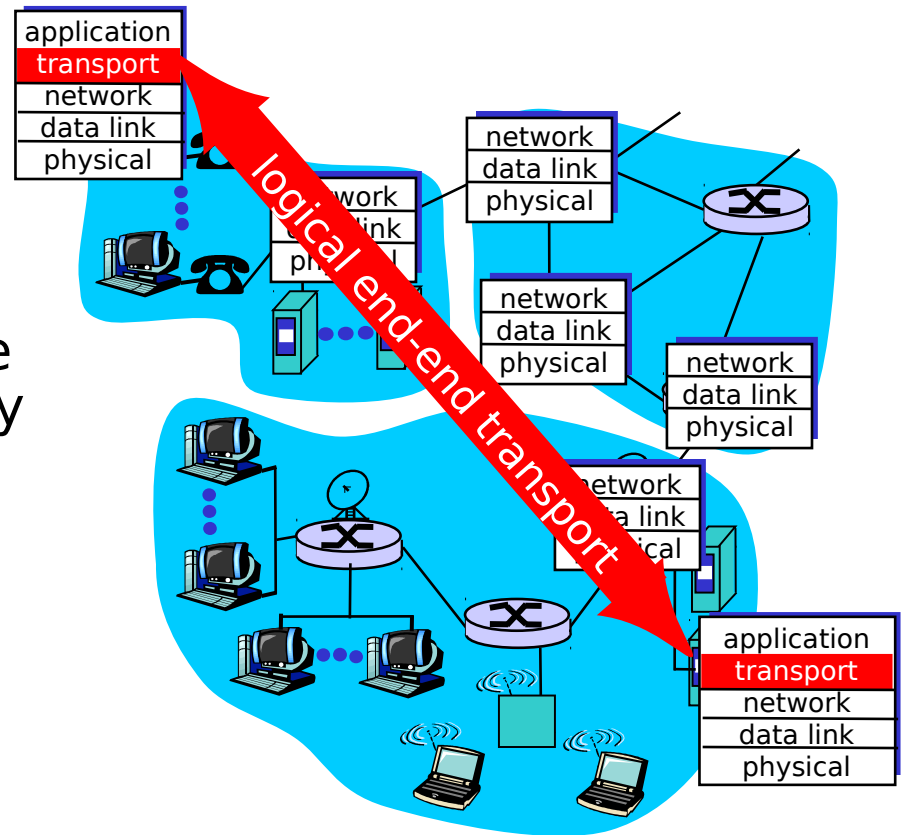
- Entender los principios detrás de los servicios de la capa transporte:
 - Multiplexing / demultiplexing
 - Transferencia confiable de datos
 - Control de flujo
 - Control de congestión
- Aprender sobre los protocolos de transporte en la Internet:
 - UDP: transporte sin conexión
 - TCP: transporte orientado a la conexión
 - Control de congestión en TCP

Contenido de Capítulo 3

- ▣ 3.1 Servicios de la capa transporte
- ▣ 3.2 Multiplexing y demultiplexing
- ▣ 3.3 Transporte sin conexión: UDP
- ▣ 3.4 Principios de transferencia confiable de datos
- ▣ 3.5 Transporte orientado a la conexión: TCP
 - ▣ Estructura de un segmento
 - ▣ Transferencia confiable de datos
 - ▣ Control de flujo
 - ▣ Gestión de la conexión
- ▣ 3.6 Principios del control de congestión
- ▣ 3.7 Control de congestión en TCP

Protocolos y servicios de transporte

- Proveer *comunicación lógica* entre procesos de aplicaciones corriendo en diferentes hosts
- Los protocolos de transporte corren en sistemas terminales (computadores, no equipos internos como routers)
 - Lado Tx: divide el mensaje de la aplicación en *segmentos*, y los pasa a la capa de red
 - Lado Rx: si se requiere, re-ensambla los segmentos del mensaje, y lo pasa a la capa aplicación
- Hay más de un protocolo de transporte disponible para las aplicaciones
 - Internet: TCP y UDP
 - Hoy también SCTP (2000), DCCP (2005)



Capa transporte vs. capa red

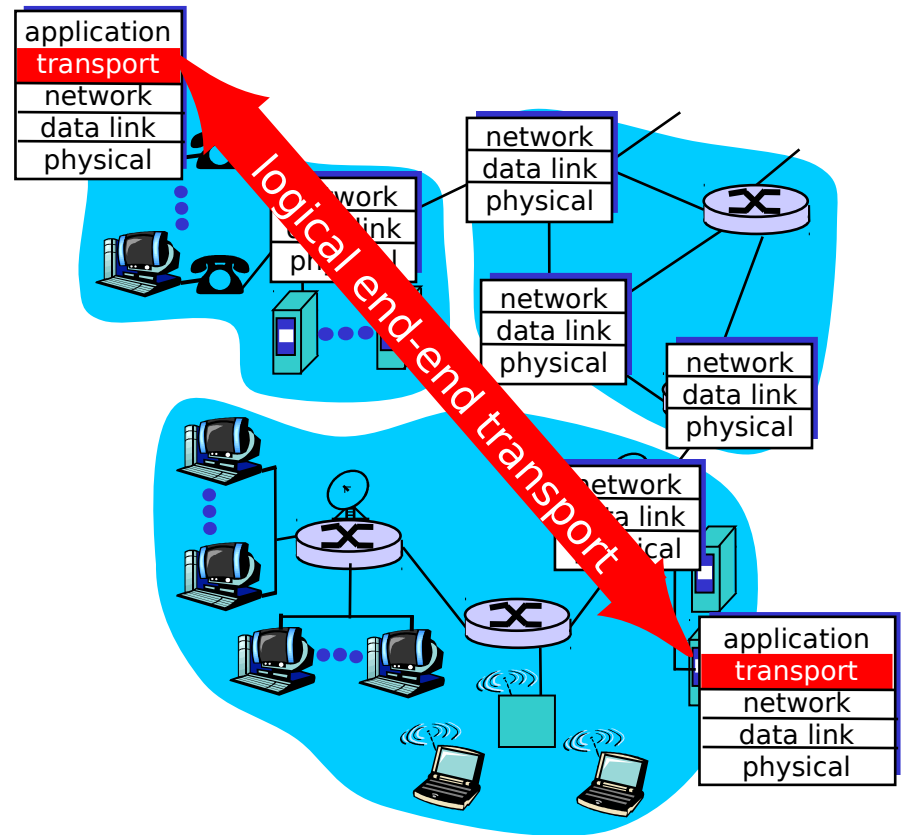
- *Capa transporte:* encargada de la comunicación lógica entre procesos
 - Depende y mejora los servicios de la capa de red
- *Capa de red:* encargada de la comunicación lógica entre hosts

Analogía:

- *12 niños en una casa envían cartas a 12 niños. en otra casa*
- *Ann y Bill recopilan las cartas en cada hogar y las envían por correo. También distribuyen las cartas que llegan.*
- *Procesos = niños*
- *Mensajes aplicación = cartas en sobres*
- *Hosts = casas*
- *Protocolo de transporte = Ann y Bill*
- *Protocolo capa red = servicio de correos*

Protocolos de capa transporte en Internet

- TCP: Entrega confiable y en orden
 - Control de flujo
 - Tiene: control de congestión
 - Establecimiento de conexión
- UDP: Entrega no confiable, tal vez desordenada:
 - Básicamente el mismo servicio que IP: “mejor esfuerzo” (best-effort)
- Qué servicios **no** se ofrecen:
 - Garantías de retardo
 - Garantías de ancho de banda
 - (Básicamente porque no es fácil implementarlo basándose en los servicios de IP)



Contenido de Capítulo 3

- 3.1 Servicios de la capa transporte
- 3.2 Multiplexing y demultiplexing
- 3.3 Transporte sin conexión: UDP
- 3.4 Principios de transferencia confiable de datos
- 3.5 Transporte orientado a la conexión: TCP
 - Estructura de un segmento
 - Transferencia confiable de datos
 - Control de flujo
 - Gestión de la conexión
- 3.6 Principios del control de congestión
- 3.7 Control de congestión en TCP

Multiplexación/demultiplexación

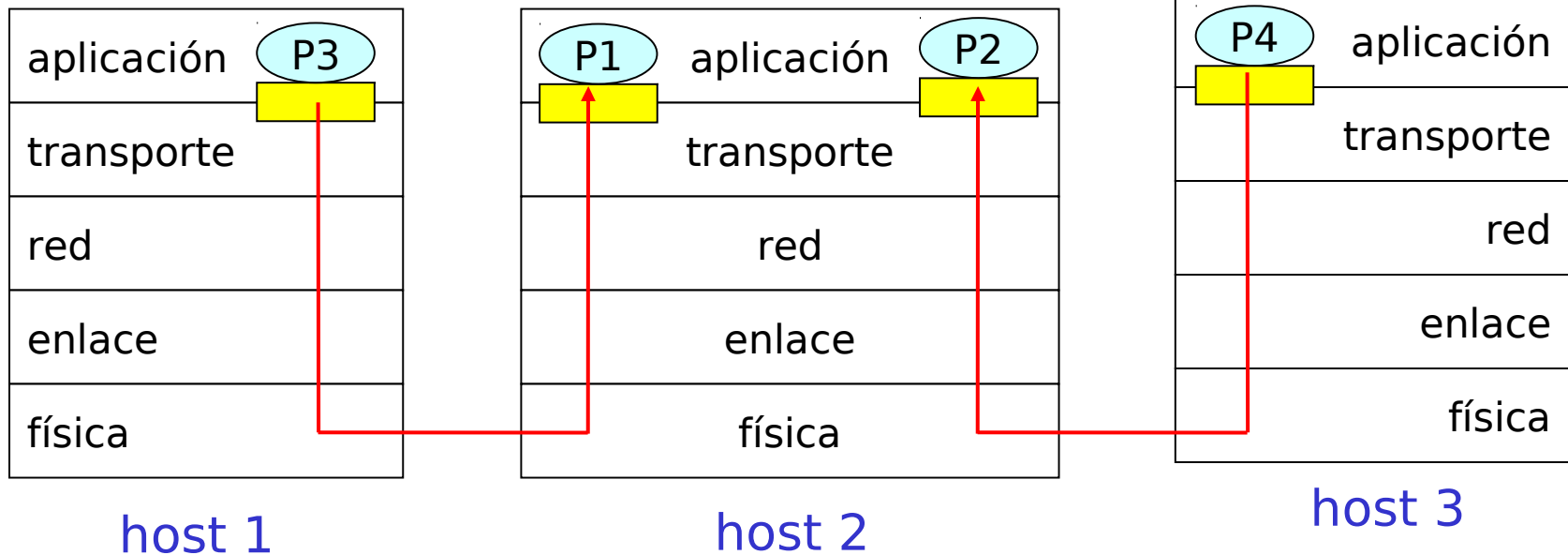
Multiplexación en host Tx:

Capa de transporte:
Recolección de datos desde múltiples sockets, usa info. de encabezado (puerto e IP origen, puerto e IP destino)

Demultiplexación en host Rx:

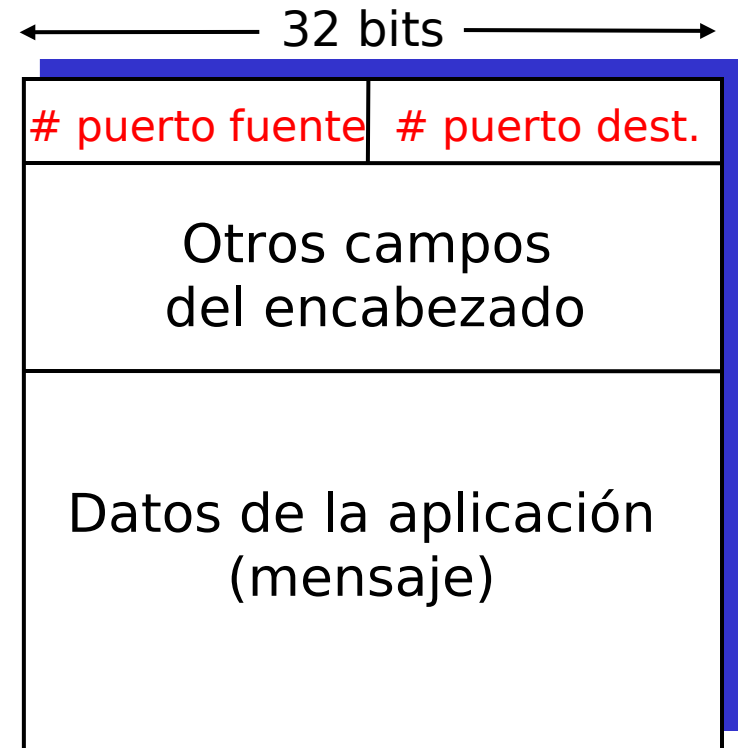
Entrega el segmento recibido al socket correcto

■ = socket ○ = proceso



Cómo trabaja la demultiplexación

- **El host Rx recibe datagramas IP**
 - Cada datagrama tiene dirección IP fuente y dirección IP destino
 - Cada datagrama incluye 1 segmento de la capa transporte
 - Cada segmento tiene números de puerto fuente y destino
- El host usa dirección **IP** y **número de puerto** para conducir un segmento al socket apropiado
- Puertos 0-1023 reservados por protocolos establecidos, HTTP: 80, FTP: 21, está definido en RFC 1700



Formato de segmento TCP/UDP

Demultiplexación sin conexión (UDP)

- Cuando la capa transporte en un host Rx recibe un segmento UDP:
 - Chequea número de puerto destino en segmento
 - Dirige el segmento UDP al socket con ese número de puerto
- Datagramas IP con direcciones IP y/o números de puerto origen diferentes pueden ser dirigidos al mismo socket destino.

Re-visitemos: Código **Cliente** Socket

UDP

- Cliente: Creamos socket y datagrama con núm. de puerto:
DatagramSocket **clientSocket** = new DatagramSocket();
...
InetAddress IPAddress = InetAddress.getByName("hostname");
...
DatagramPacket sendPacket =
new DatagramPacket(sendData, sendData.length, **IPAddress, 9876**);
...
clientSocket.send(sendPacket);
- El Socket UDP destino queda identificado por (2-tuple):
(Dirección IP destino, Número puerto destino)

Re-visitemos: Código Servidor Socket UDP

- Servidor crea el socket en un puerto específico:

```
DatagramSocket serverSocket = new DatagramSocket(9876);
```

...

- Recibe paquete del cliente, usa ip y puerto del mensaje para responder:

```
DatagramPacket receivePacket =
```

```
    new DatagramPacket(receiveData, receiveData.length);
```

```
serverSocket.receive(receivePacket);
```

...

```
InetAddress IPAddress = receivePacket.getAddress();
```

```
int port = receivePacket.getPort();
```

```
DatagramPacket sendPacket =
```

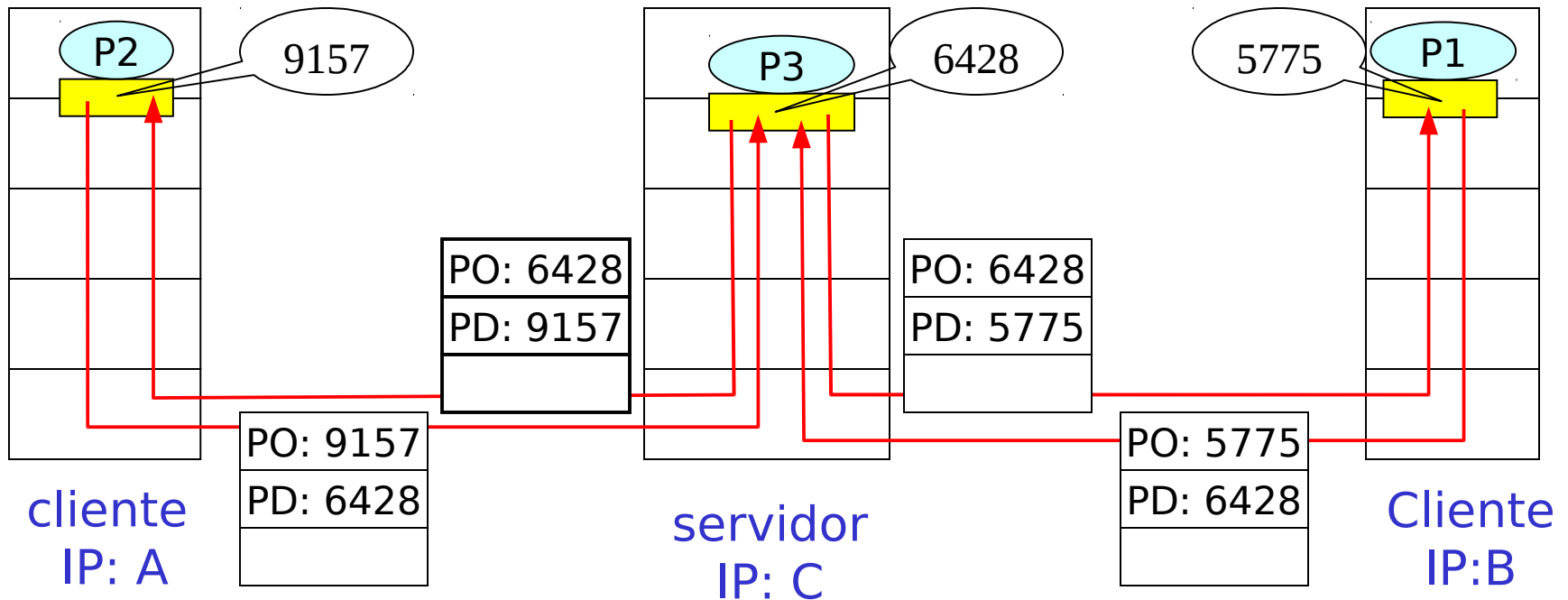
```
    new DatagramPacket(sendData, sendData.length, IPAddress, port);
```

...

- Servidor responde usando la información obtenida del paquete:

```
serverSocket.send(sendPacket);
```

Demultiplexación sin conexión (cont)



PO: puerto origen, provee “dirección de retorno”

Una aplicación recibe mensajes desde distintos hosts distinguiéndose por su IP y puerto orígenes.

Demultiplexación orientada a la conexión

- Sockets TCP queda definido por (4-tupla):
 - Dirección IP Origen
 - Número de puerto Origen
 - Dirección IP Destino
 - Número de puerto Destino
- Host receptor usa los cuatro valores para dirigir los segmentos al socket apropiado.
- Un host servidor puede soportar muchos sockets TCP en un mismo puerto simultáneos:
 - Cada socket es identificado por su 4-tupla propia
- Servidores Web tiene un socket diferente por cada cliente conectado
 - HTTP no-persistente tendrá diferentes sockets por cada petición de datos

Revisita: Código Cliente Socket TCP

- Cliente: Creamos socket con IP y núm. de puerto:

```
Socket clientSocket = new Socket("hostname",  
6789);
```

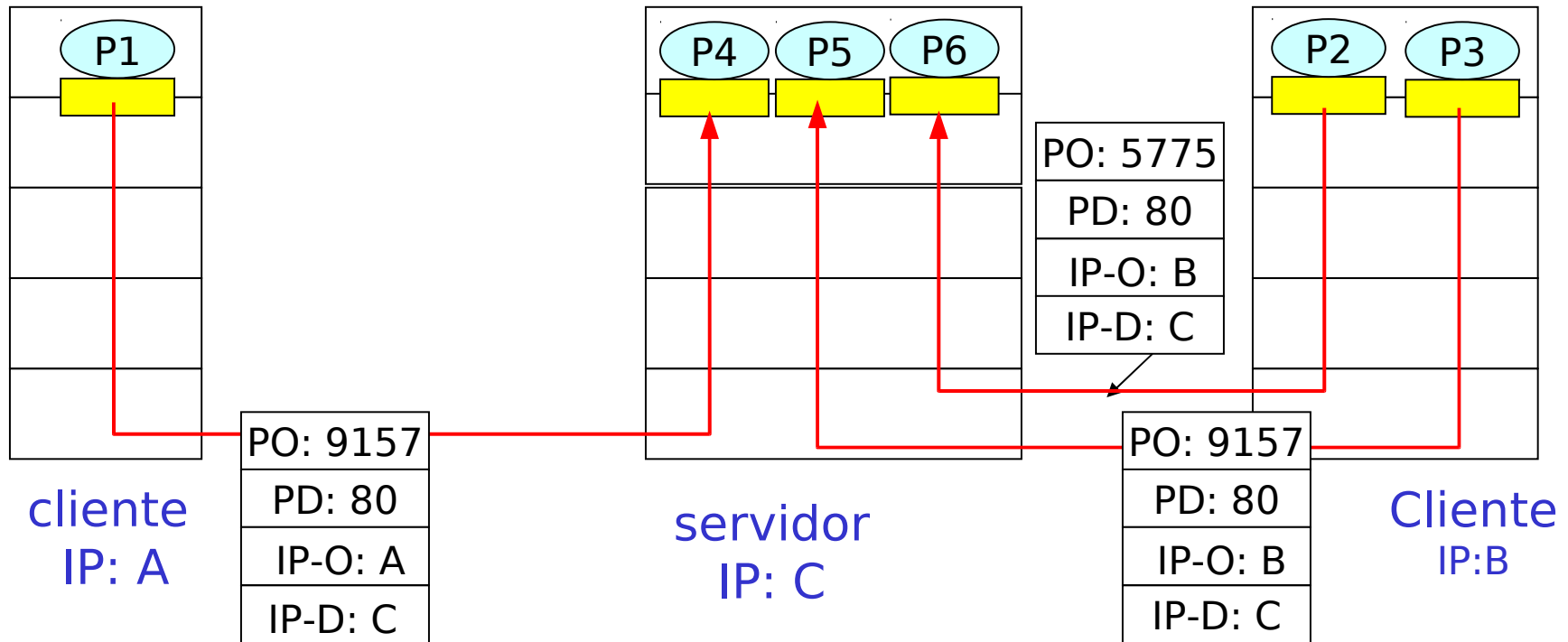
...

```
DataOutputStream outToServer = new  
DataOutputStream(clientSocket.getOutputStream());
```

Revisita: Código Servidor Socket TCP

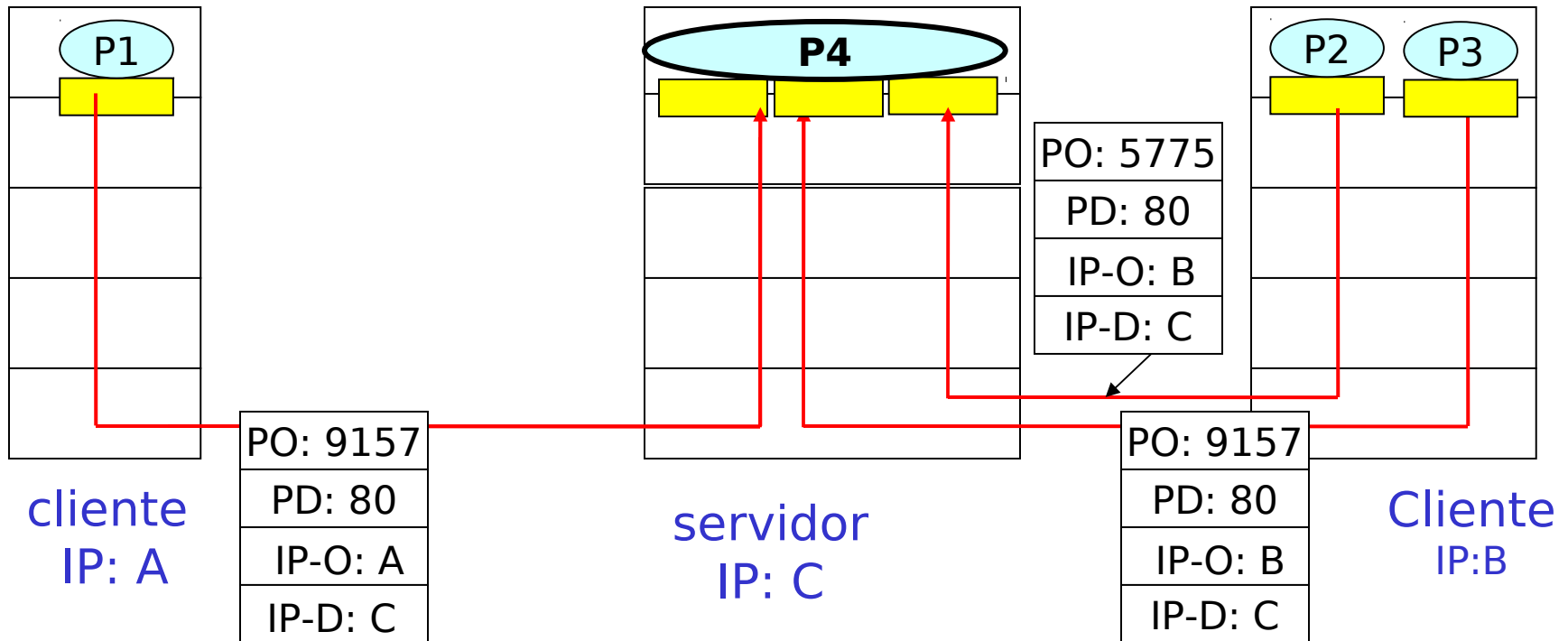
- ❑ Servidor crea el welcome socket en un puerto específico:
`ServerSocket welcomeSocket = new ServerSocket(6789);`
- ❑ Al aceptar una conexión se crea un nuevo socket para este cliente específico:
`Socket connectionSocket = welcomeSocket.accept();`
- ❑ Se lee desde socket de conexión:
`BufferedReader inFromClient = new BufferedReader(
 new InputStreamReader(connectionSocket.getInputStream()));`
- ❑ Se responde usando el mismo socket de conexión:
`DataOutputStream outToClient =
 new DataOutputStream(connectionSocket.getOutputStream());`

Demultiplexación orientada a la conexión (cont.)



Notar puede haber igual puerto Origen en A y B.
Igual puerto destino en ambas conexiones desde B.

Demultiplexación orientada a la conexión: Servidor Web con hebras (cont.)



Aquí un único proceso maneja distintos sockets para cada cliente.

Contenido de Capítulo 3

- 3.1 Servicios de la capa transporte
- 3.2 Multiplexing y demultiplexing
- 3.3 Transporte sin conexión: UDP
- 3.4 Principios de transferencia confiable de datos
- 3.5 Transporte orientado a la conexión: TCP
 - Estructura de un segmento
 - Transferencia confiable de datos
 - Control de flujo
 - Gestión de la conexión
- 3.6 Principios del control de congestión
- 3.7 Control de congestión en TCP

UDP: User Datagram Protocol [RFC 768]

- Básicamente agrega puerto a paquete IP
- Servicio de “mejor esfuerzo”, un segmento UDP se puede:
 - perder
 - Entregar a la aplicación fuera de orden
- *Sin conexión:*
 - No hay handshaking (establecimiento de conexión) entre servidor y receptor UDP
 - Cada segmento UDP es manejado en forma independiente de los otros

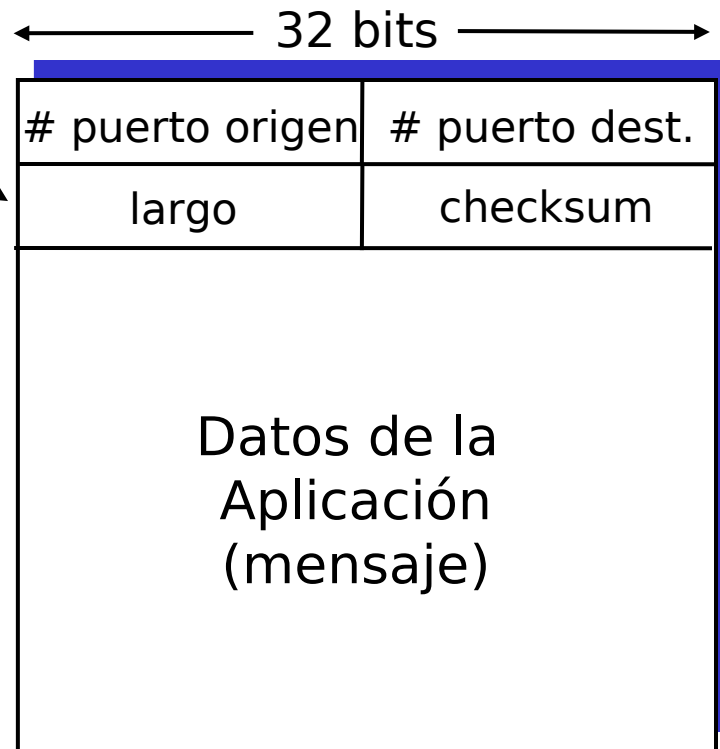
Por qué existe UDP?

- No requiere establecimiento de conexión (lo cual agregaría retardo)
- Simple: no se requiere mantener estado en el Tx y el Rx
- Pequeño segmento de encabezado => menor overhead
- No hay control de congestión: UDP puede transmitir tan rápido como se desee

UDP: más

- A menudo es usado por flujos (streaming) multimedia en aplicaciones que:
 - Toleran a pérdida
 - Son sensibles a la tasa de transmisión
- Otros usos de UDP
 - DNS
 - SNMP (Simple Network Management Protocol)
- Es posible lograr la transferencia confiable sobre UDP: pero se debe agregar esta confiabilidad en la capa aplicación
 - En este caso la recuperación de errores depende de la aplicación!

Largo, en bytes del segmento UDP, incluyendo encabezados



Formato segmento UDP

Checksum UDP (suma de chequeo)

Objetivo: detectar “errores” (e.g., bits cambiados) en segmentos transmitidos

Transmisor:

- ▢ Trata el contenido de cada segmento como una secuencia de enteros de 16 bits
- ▢ checksum: “suma” del contenido del segmento y luego tomamos el complemento 1.
- ▢ Transmisor pone el valor del **checksum** en el campo checksum del datagrama UDP

Receptor:

- ▢ Calcula **el checksum** del segmento recibido
- ▢ Chequea si el **checksum calculado corresponde** al valor de **checksum recibido** en el campo:
 - ▢ NO corresponde => error detectado
 - ▢ SI => no hay error detectado. *Pero podrían haber errores sin embargo!*

Ejemplo Checksum en Internet

- Notar
 - Cuando sumamos números, la reserva del bit más significativo debe ser sumada al resultados
 - Tomar el complemento 1 no es más que invertir los bits
- Ejemplo: sumar dos enteros de 16-bits

	1 1 1 0 0 1 1 0 0 1 1 0 0 1 1 0
	1 1 0 1 0 1 0 1 0 1 0 1 0 1 0 1
	<hr/>
Sumar reserva	1 1 0 1 1 1 0 1 1 1 0 1 1 1 0 1 1
	1
	<hr/>
“suma”	1 0 1 1 1 0 1 1 1 0 1 1 1 1 0 0
checksum	0 1 0 0 0 1 0 0 0 1 0 0 0 0 1 1

Contenido de Capítulo 3

- 3.1 Servicios de la capa transporte
- 3.2 Multiplexing y demultiplexing
- 3.3 Transporte sin conexión: UDP
- 3.4 Principios de transferencia confiable de datos
- 3.5 Transporte orientado a la conexión: TCP
 - Estructura de un segmento
 - Transferencia confiable de datos
 - Control de flujo
 - Gestión de la conexión
- 3.6 Principios del control de congestión
- 3.7 Control de congestión en TCP