

Capítulo 4: Capa Red - I

ELO322: Redes de Computadores

Agustín J. González

Este material está basado en:

- Material de apoyo al texto Computer Networking: A Top Down Approach Featuring the Internet 3rd edition. Jim Kurose, Keith Ross Addison-Wesley, 2004.

Capítulo 4: Capa de Red

Objetivos de capítulo:

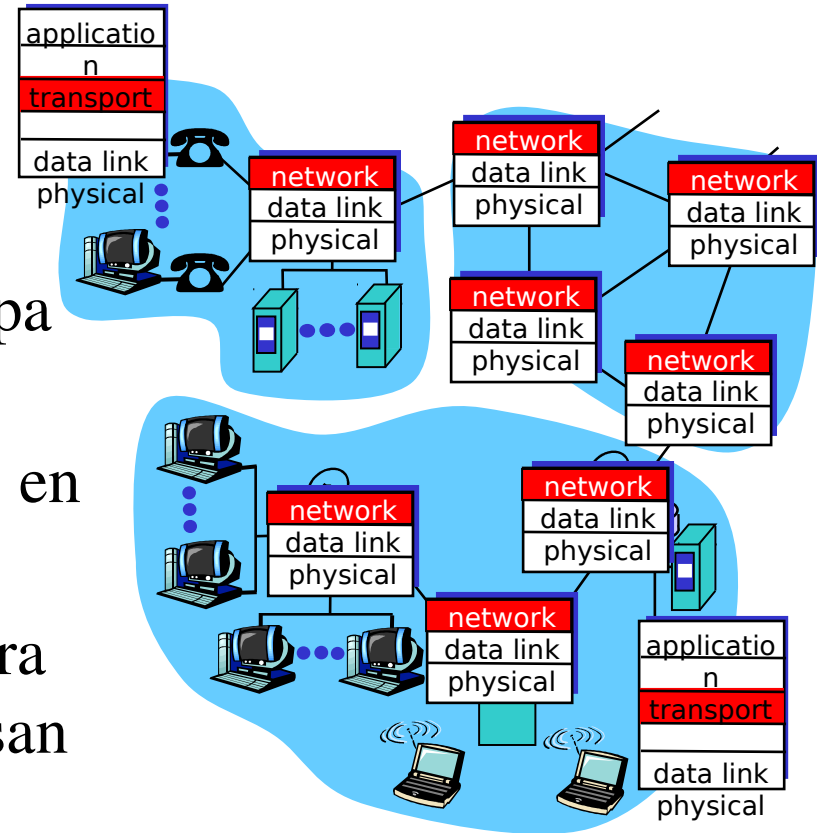
- Entender los principios detrás de los servicios de la capa de red:
 - Ruteo (selección de la ruta)
 - Cómo funciona un router
 - Tópicos avanzados: IPv6
- Aplicación e implementación en la Internet

Capítulo 4: Capa de Red

- 4.1 **Introducción**
- 4.2 Circuitos virtuales y redes de datagramas
- 4.3 ¿Qué hay dentro de un router?
- 4.4 IP: Internet Protocol
 - Formato de Datagrama
 - Direccionamiento IPv4
 - ICMP
 - IPv6
- 4.5 Algoritmos de ruteo
 - Estado de enlace
 - Vector de Distancias
 - Ruteo Jerárquico
- 4.6 Ruteo en la Internet
 - RIP
 - OSPF
 - BGP
- 4.7 Ruteo Broadcast y multicast

Capa red (network layer)

- Transporta segmentos de fuente a destino
- En origen encapsula segmentos en datagramas
- En destino entrega segmentos a capa transporte
- Hay protocolos capa red (network) en cada terminal y router
- Router examina campos de cabecera en todos los datagramas IP que pasan por él



Funciones claves de la capa de red

- *Ruteo*: determinar ruta para los paquetes desde fuente a destino.
 - *Algoritmos de Ruteo*
- *Re-envío (forwarding)*: mover paquetes desde la entrada del router a la salida apropiada.
- *Analogía*:
 - *Ruteo*: proceso de planear viaje de fuente a destino
 - *Re-envío (forwarding)*: proceso de transitar a través de una intersección

Funciones de ruteo y reenvío

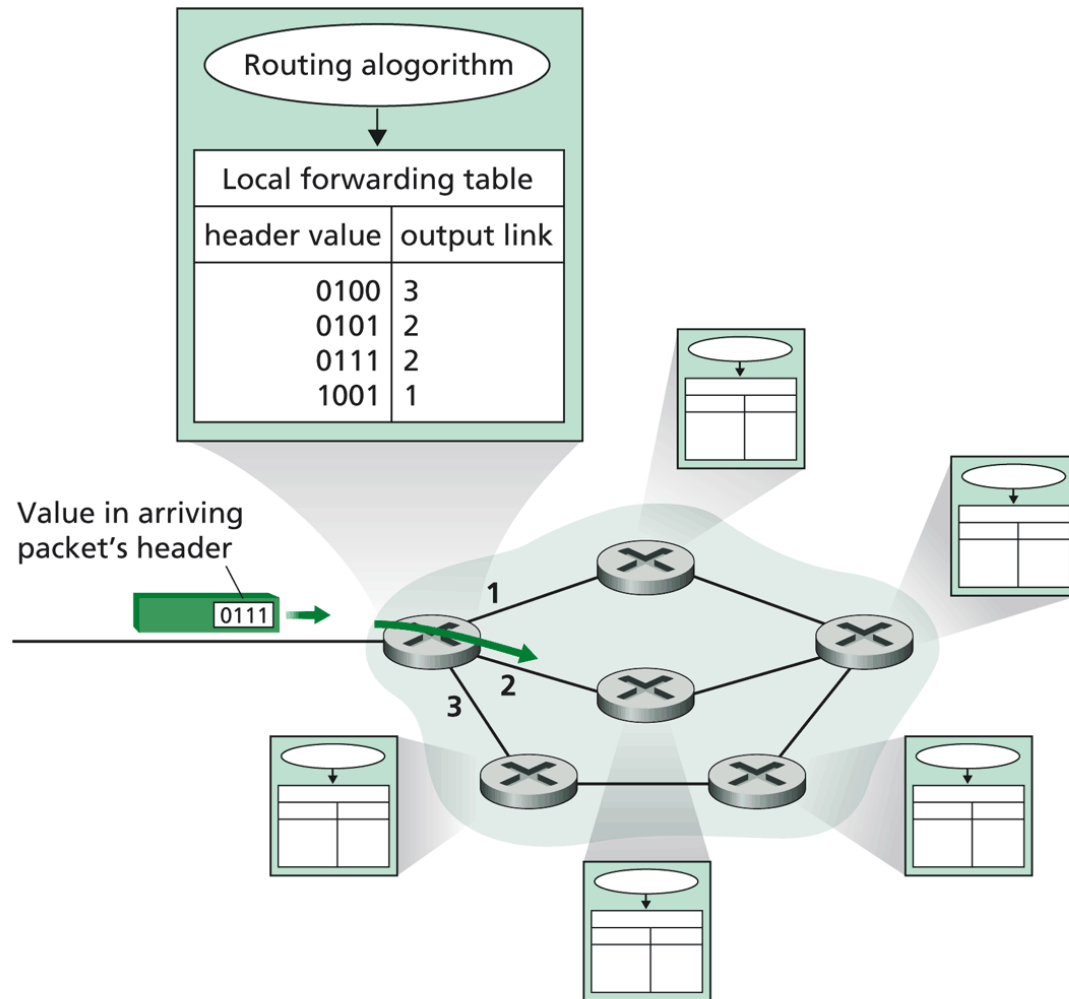


Figure 4.2 ♦ Routing algorithms determine values in forwarding tables

Establecimiento de Conexión

- Fuera de ruteo y re-envío, el establecimiento de la conexión es la 3ra función de importancia en algunas arquitecturas de redes:
 - ATM, frame relay, X.25
- En algunas redes, antes que los datagramas fluyan, los dos hosts y los routers que intervienen establecen una conexión virtual
 - Routers se involucran en las conexiones
- Diferencia en servicio de conexión de capas red y transporte:
 - **Red**: conexión entre dos terminales (hosts)
 - **Transporte**: conexión entre dos procesos

Modelos de servicio de Red

Q: ¿Cuál es el *modelo de servicio* para el “canal” que transporta los datagramas desde Tx a Rx?

Sería bueno contar con:

Servicios para datagramas individuales:

- Entrega garantizada
- Entrega garantizada con retardo inferior a X [ms] (e.g. 40 ms)

Servicios para un flujo de datagramas:

- Entrega de datagramas en orden
- Garantía de bandwidth mínimo para el flujo
- Restricciones sobre cambios en el intervalo (tiempo) entre paquetes

Modelos de servicio de capa de red:

Arquitectura de la Red	Modelo de servicio	Garantías ?				Realimentación de Congestión
		Bandwidth	Loss	Order	Timing	
Internet	best effort	None	No	No	no	no (inferida en capa 4 vía pérdidas)
ATM	CBR	constant Rate	Yes	Yes	yes	no Congestión
ATM	ABR	guaranteed minimum	no	yes	no	yes

CBR: Constant bit rate

ABR: Available bit rate

Capítulo 4: Capa de Red

- 4.1 Introducción
- 4.2 Circuitos virtuales y redes de datagramas
- 4.3 ¿Qué hay dentro de un router?
- 4.4 IP: Internet Protocol
 - Formato de Datagrama
 - Direccionamiento IPv4
 - ICMP
 - IPv6
- 4.5 Algoritmo de ruteo
 - Estado de enlace
 - Vector de Distancias
 - Ruteo Jerárquico
- 4.6 Ruteo en la Internet
 - RIP
 - OSPF
 - BGP
- 4.7 Ruteo Broadcast y multicast

Servicios con y sin conexión de la capa de Red

- Las **redes de datagramas** proveen servicio sin conexión en su capa de red (caso Internet)
- **Redes de VC (Virtual Circuit)** proveen servicio de conexión en su capa de red (e.g. ATM)
- Análogo a los servicios de capa transporte, pero:
 - **Servicio es:** terminal-a-terminal (host-to-host)
 - **No hay opción:** la capa de red provee sólo uno u otro
 - **Implementación:** en la red interna (core)

Redes de Datagramas

- Tx pone dirección destino en paquete.
- No hay estado mantenido en cada router por cada conexión.
- Paquetes se reenvían usando su dirección de terminal destino.

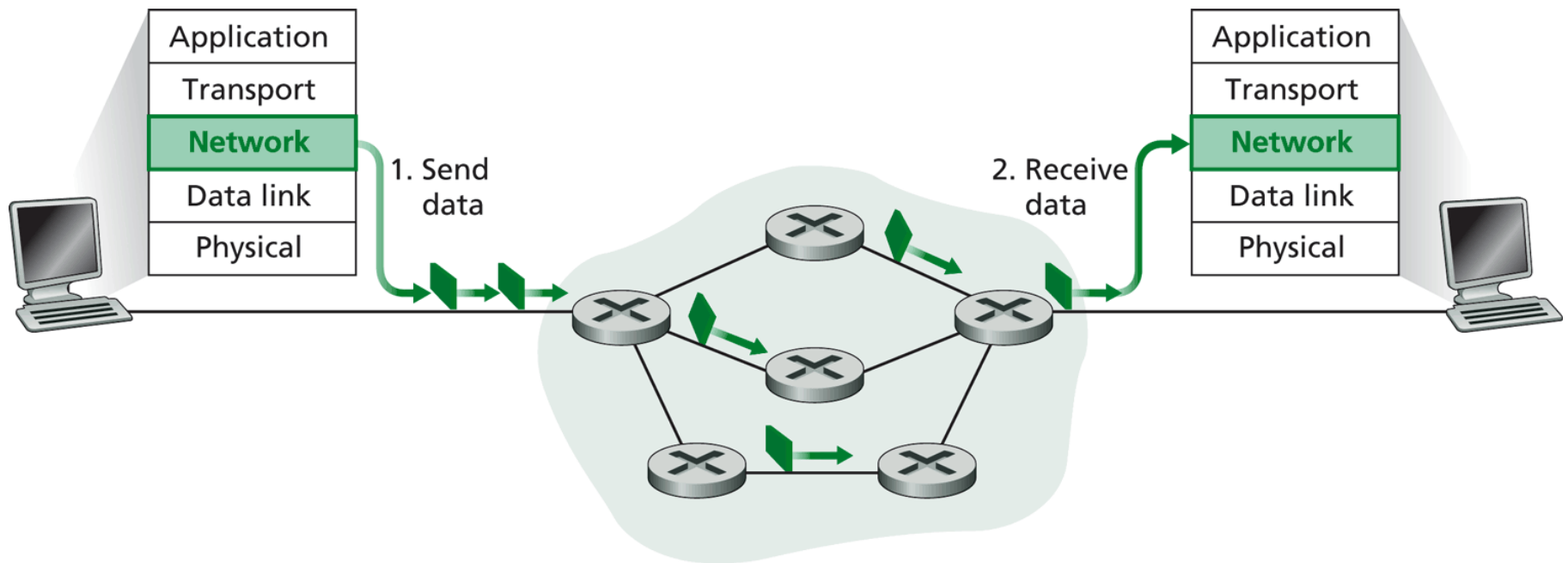


Figure 4.5 ♦ Datagram network

Implementación de VC: Establecimiento del circuito virtual

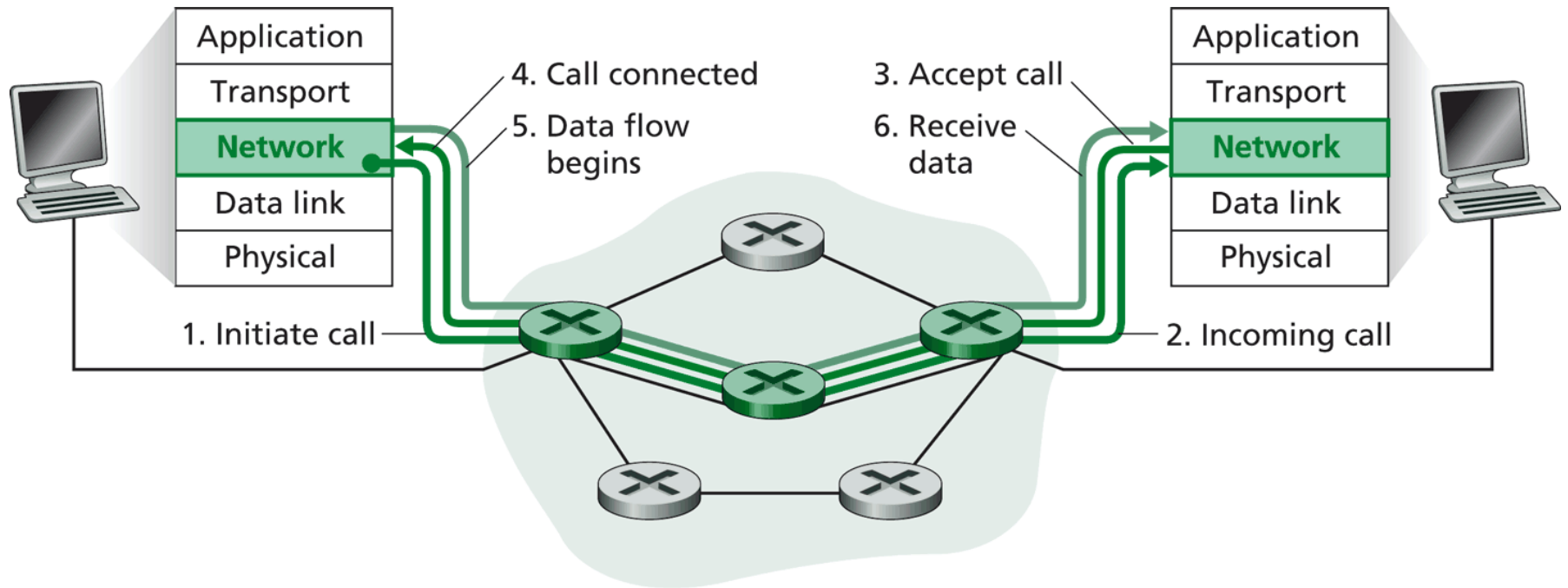


Figure 4.4 ♦ Virtual-circuit setup

Circuitos virtuales (VC)

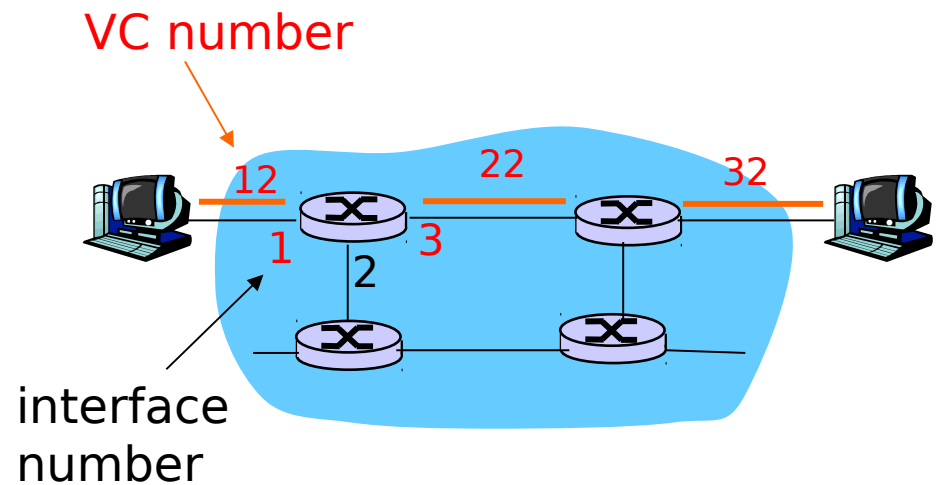
- “Camino de fuente a destino se comporta como un circuito telefónico”
 - Para implementar un VC la red actúa desde fuente a destino
-
- Hay tres fases identificables:
 - Establecimiento de la llamada,
 - Transferencia de datos, y
 - Término de la llamada
 - Cada paquete lleva un identificador del VC (no dirección de máquina destino)
 - Cada router en el camino de fuente a destino mantiene el “estado” por cada conexión que pasa por él
 - Enlace y recursos del router (ancho de banda, buffers) pueden ser asignados al VC

Implementación de VC

Un VC consiste de:

1. Camino desde fuente a destino
 2. Número de VC, un número por cada enlace a lo largo del camino
 3. Entradas en tablas de re-envío en los routers a lo largo del camino
- Los paquetes que pertenecen a un VC llevan el número de VC correspondiente.
 - El número de VC debe ser cambiado en cada enlace.
 - El nuevo número de VC es tomado de la tabla de re-envío

Tabla de reenvío



Incoming interface	Incoming VC #	Outgoing interface	Outgoing VC #
1	12	3	22
2	63	1	18
3	7	2	17
1	97	3	87
...

Router mantiene información del estado de la conexión

Implementación de VC: Establecimiento del circuito virtual

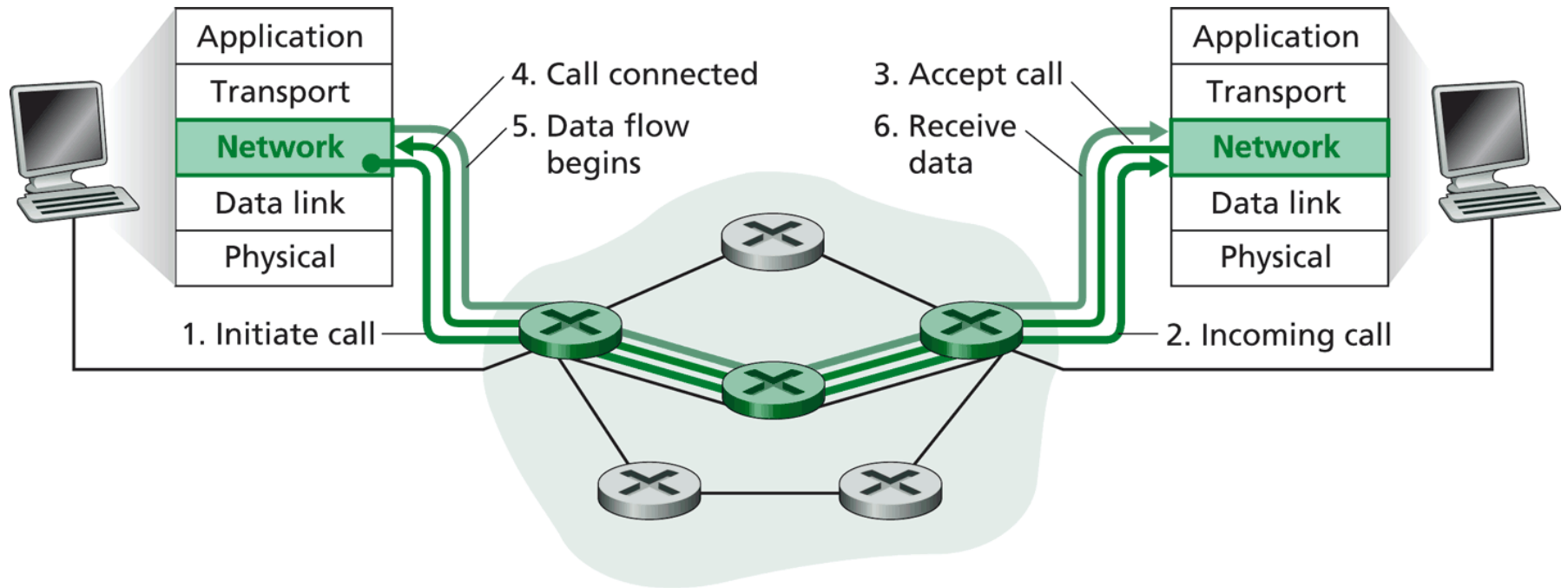


Figure 4.4 ♦ Virtual-circuit setup

Redes de Datagramas

- Tx pone dirección destino en paquete.
- No hay estado mantenido en cada router por cada conexión.
- Paquetes se reenvían usando su dirección de terminal destino.

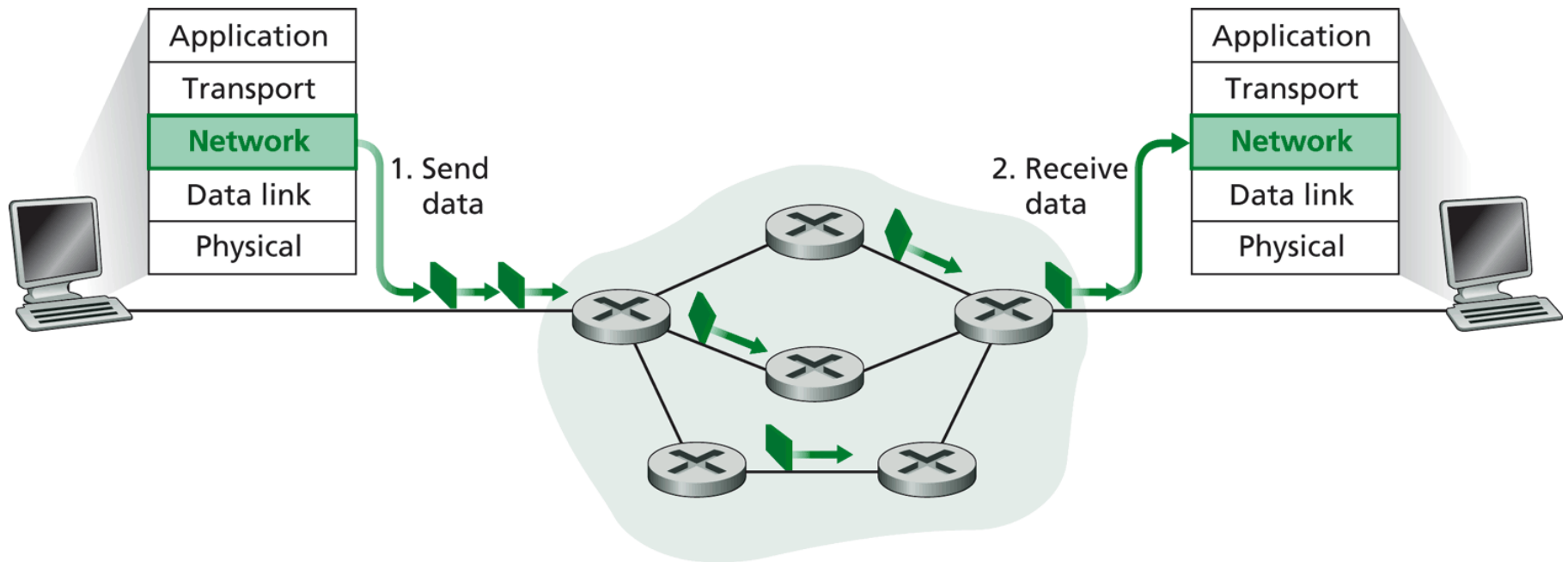


Figure 4.5 ♦ Datagram network

Tabla de re-envío IP

4000 millones de
Posibles entradas

<u>Rango de direcciones destinos</u>	Enlace Interfaz
11001000 00010111 00010000 00000000 a 11001000 00010111 00010111 11111111	0
11001000 00010111 00011000 00000000 a 11001000 00010111 00011000 11111111	1
11001000 00010111 00011001 00000000 a 11001000 00010111 00011111 11111111	2
en otro caso	3

Coincidencia del prefijo más largo

<u>Prefijo Coincidente</u>	<u>Interfaz del Enlace</u>
11001000 00010111 00010	0
11001000 00010111 00011000	1
11001000 00010111 00011	2
Otro caso	3

Ejemplos

Dirección destino: 11001000 00010111 00010110 10100001

¿Qué interfaz?

Dirección destino: 11001000 00010111 00011000 10101010

¿Qué interfaz?

Red de Datagrama o de VC: ¿Por qué?

Internet Protocol (IP)

- Datos intercambiados entre computadores
 - Servicio “elástico”, sin requerimientos de tiempo estricto.
- Sistemas terminales “inteligentes” (computadores)
 - Se pueden adaptar, hacer control, recuperación de errores
 - Red interna simple, la complejidad en “periferia”
- Muchos tipos de enlaces
 - Características diferentes: satélite, radio, fibra, cable
 - Es difícil uniformar servicios: tasas, pérdidas, BW

ATM

- Evoluciona desde la telefonía
- Conversación humana:
 - Tiempos estrictos, requerimientos de confiabilidad
 - Necesidad de servicios garantizados
- Sistemas terminales “torpes”
 - Teléfonos
 - Complejidad dentro de la red

¿Por qué es más fácil ofrecer calidad de servicio en ATM que en redes de datagramas?



- Es más simple porque en la etapa de establecimiento de la conexión se define una ruta única, lo cual hace posible hacer reserva de recursos en cada router y enlace de la ruta.
- En redes de datagramas los paquetes toman distintas rutas según las condiciones de la red y por ello la reserva de recursos no es posible.

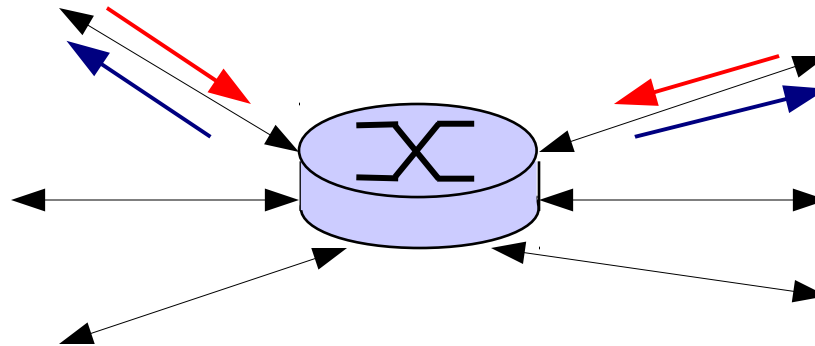
Capítulo 4: Capa de Red

- 4.1 Introducción
- 4.2 Circuitos virtuales y redes de datagramas
- 4.3 ¿Qué hay dentro de un router?
- 4.4 IP: Internet Protocol
 - Formato de Datagrama
 - Direccionamiento IPv4
 - ICMP
 - IPv6
- 4.5 Algoritmo de ruteo
 - Estado de enlace
 - Vector de Distancias
 - Ruteo Jerárquico
- 4.6 Ruteo en la Internet
 - RIP
 - OSPF
 - BGP
- 4.7 Ruteo Broadcast y multicast

Arquitectura de Routers: Generalidades

Dos funciones claves de routers:

- Correr algoritmos/protocolos de ruteo (RIP, OSPF, BGP)
- *Re-envío* de datagramas desde enlaces de entrada a salida

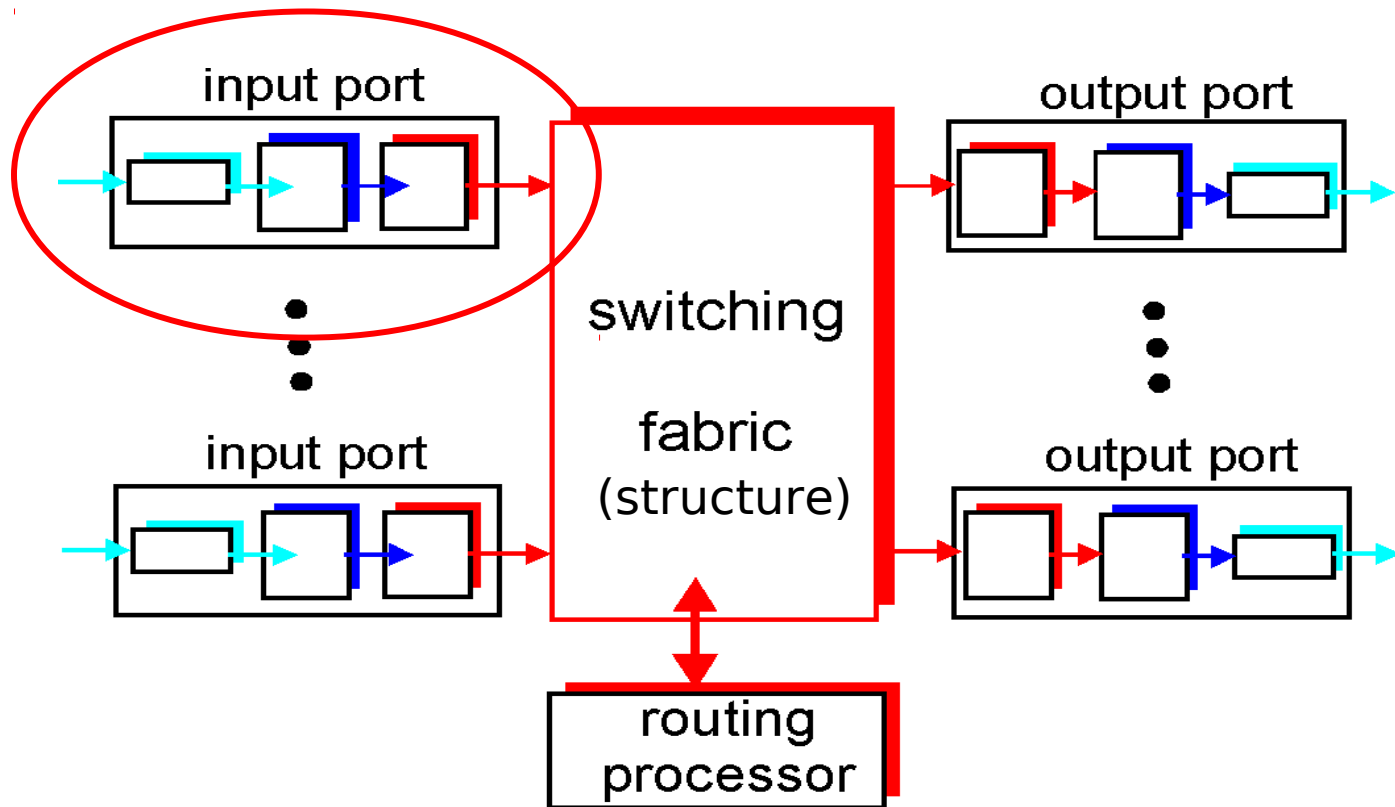


La gran mayoría de los enlaces son bidireccionales.
Para analizar la arquitectura de un router
separaremos las entradas de las salida

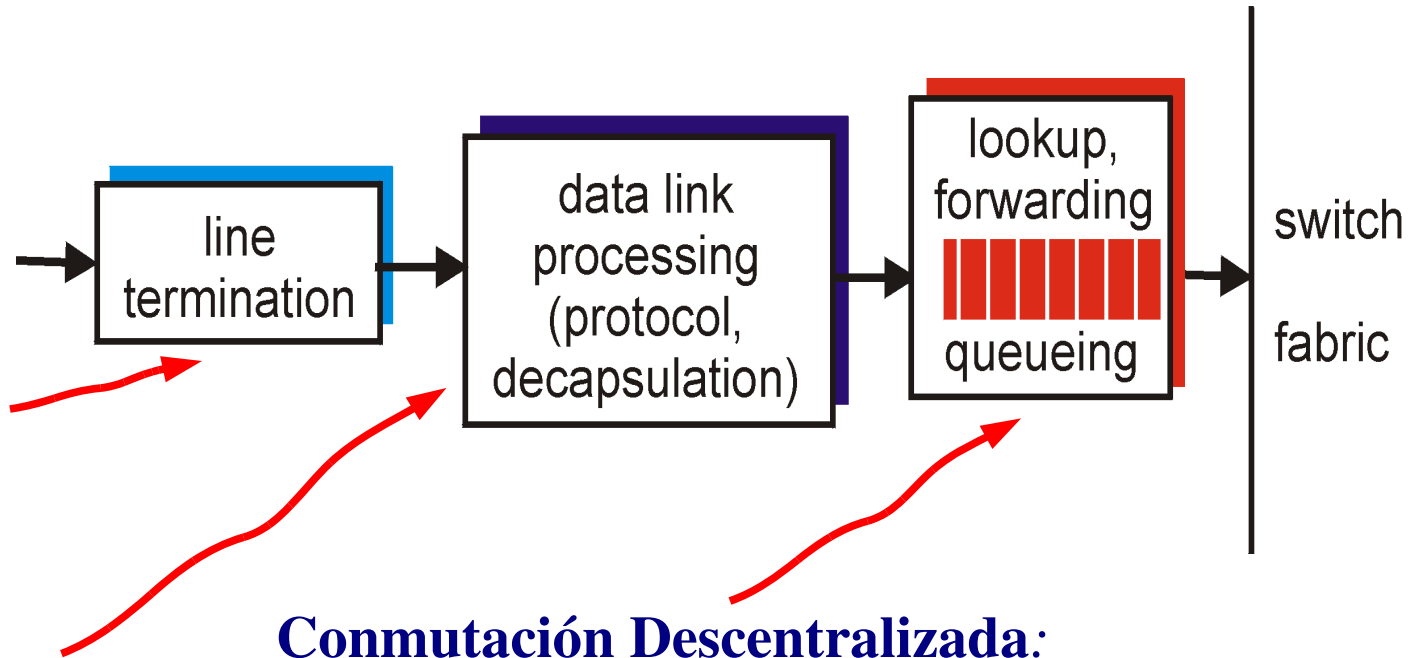
Arquitectura de Routers: Generalidades

Dos funciones claves de routers:

- Correr algoritmos/protocolos de ruteo (RIP, OSPF, BGP)
- *Re-envío* de datagramas desde enlaces de entrada a salida



Funciones de las puerta de entrada



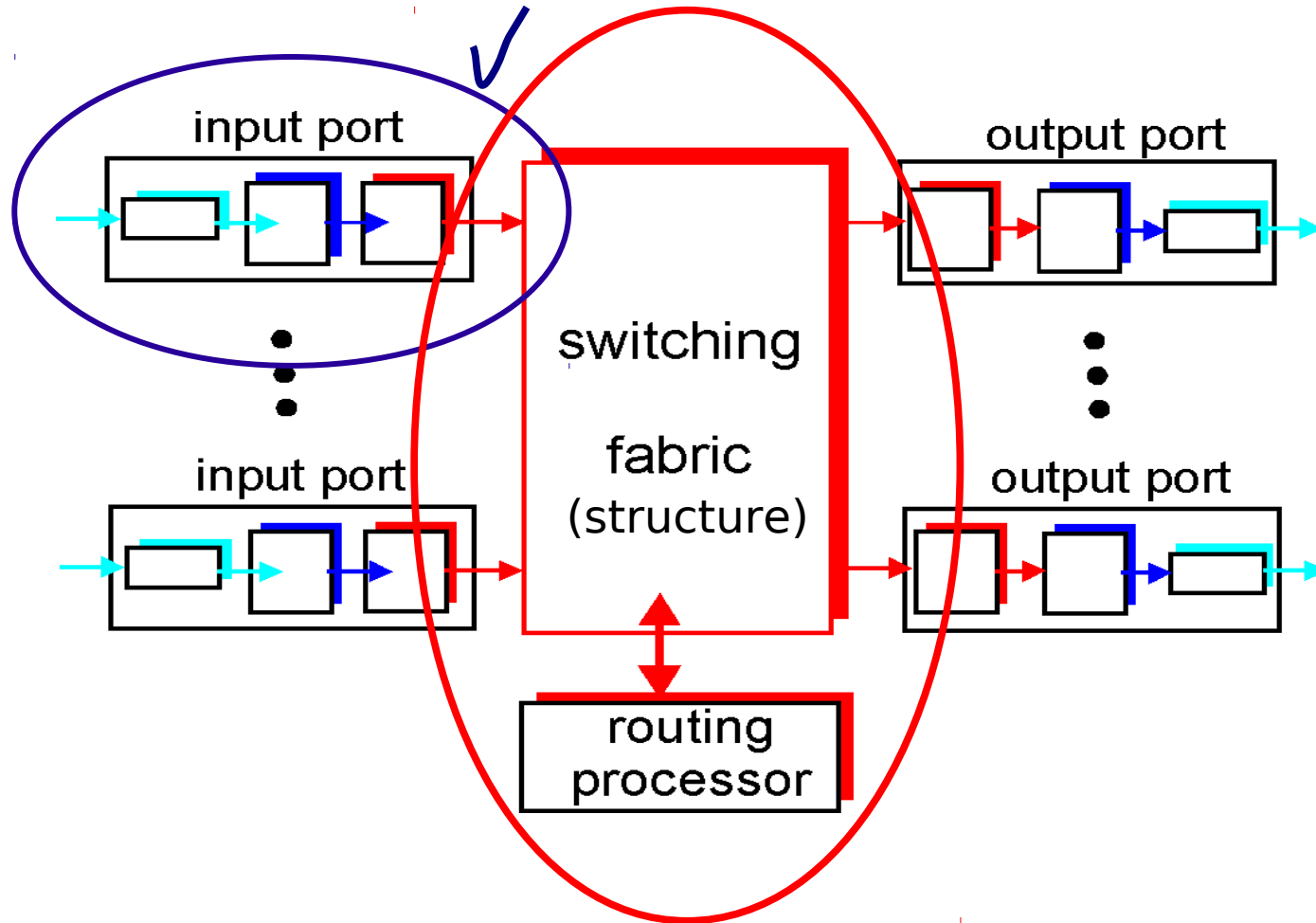
Capa física:
Recepción
nivel de bits

Capa enlace datos:
e.g., Ethernet
(más adelante)

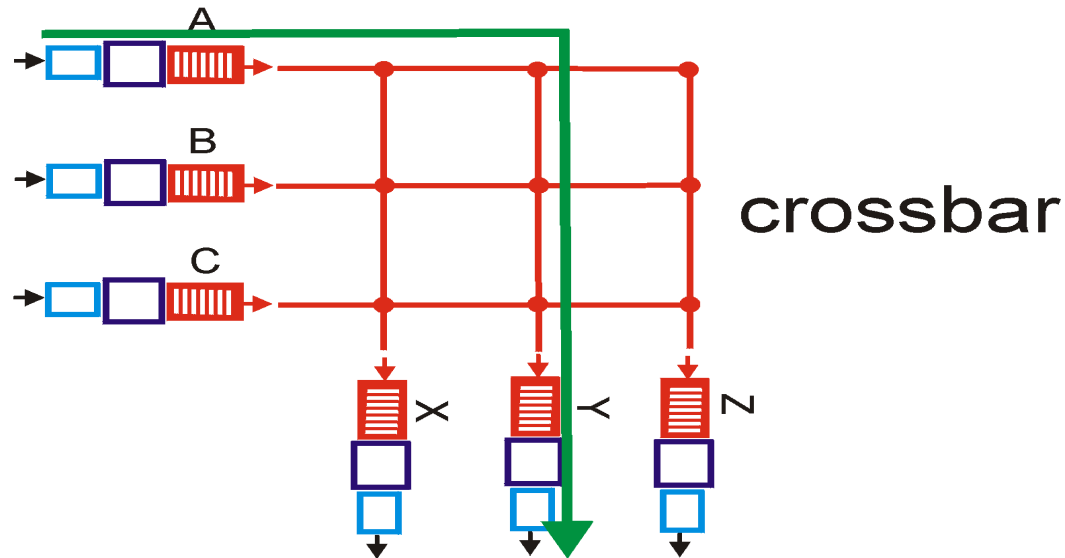
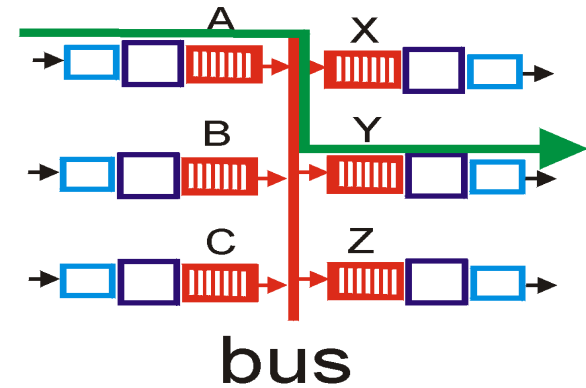
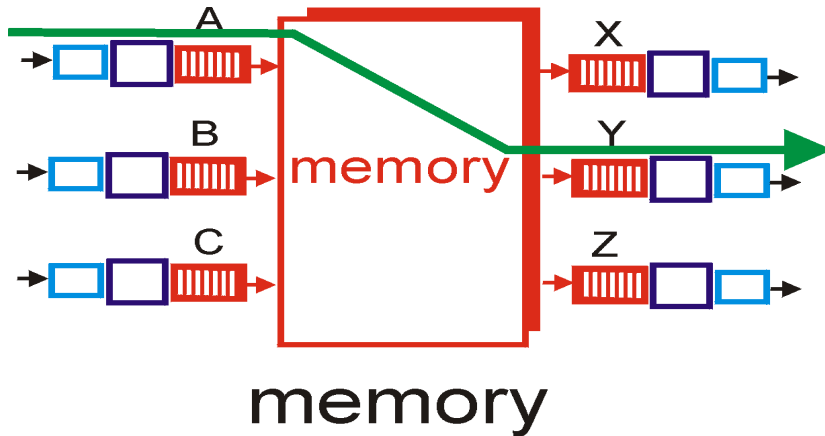
Conmutación Descentralizada:

- Dada la dirección destino de datagrama, se obtiene puerto de salida usando la tabla de re- envío en la memoria del puerto de entrada
- Objetivo: procesamiento completo en puerto de entrada a “velocidad de la línea”
- Hacer cola si datagramas llegan más rápido que tasa de re- envío de la estructura de switches

Arquitectura de Routers: Generalidades



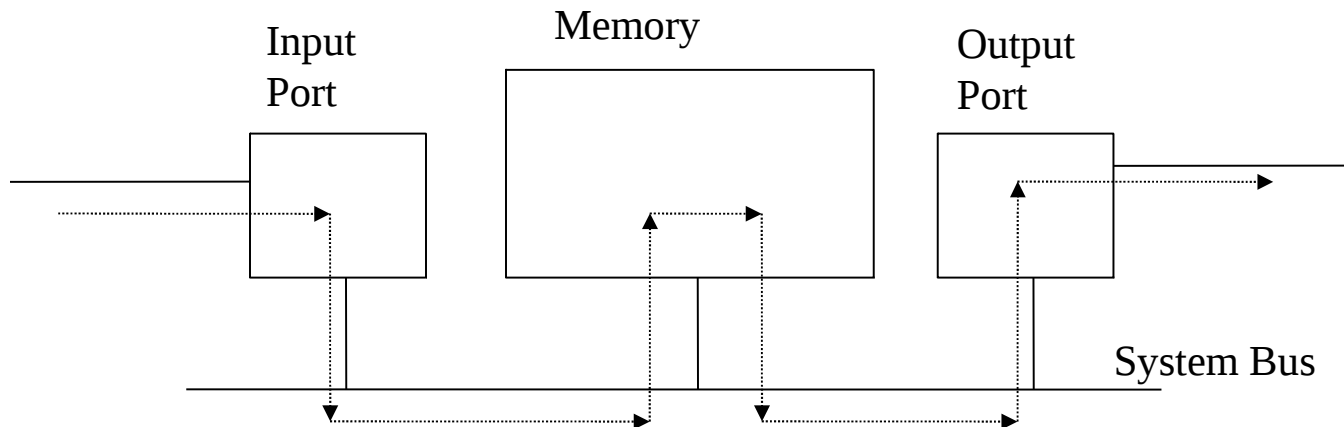
Tres tipos de estructuras de switches



Conmutación vía Memoria

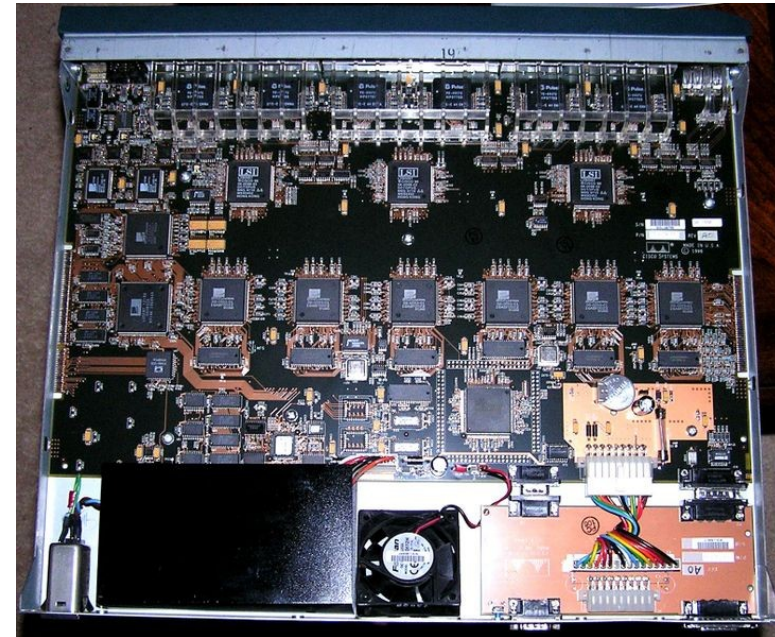
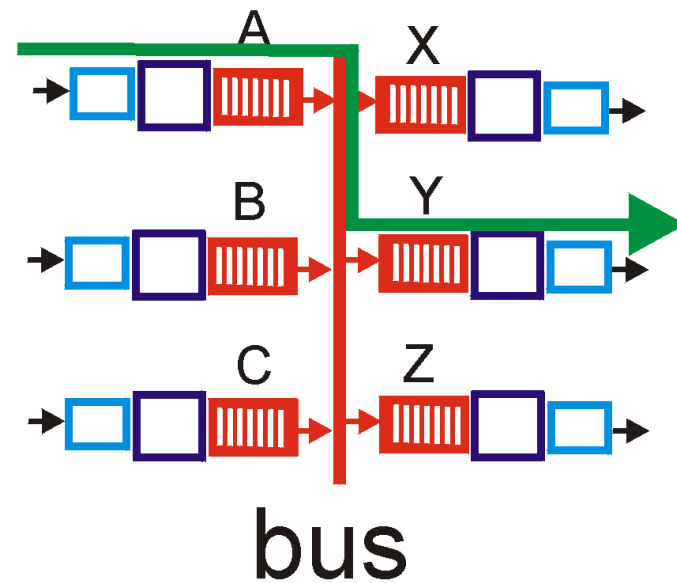
Primera generación de routers:

- Computador tradicional con conmutación bajo control directo de la CPU
- Paquetes son copiados a la memoria del sistema
- Rapidez limitada por ancho de banda de la memoria (cada datagrama debe cruzar 2 buses)



Conmutación vía Bus

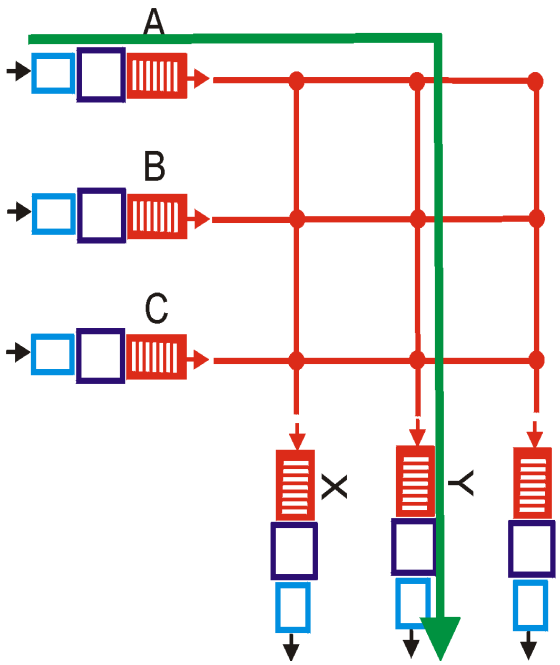
- Datagramas transitan desde la memoria del puerto de entrada a la memoria del puerto de salida vía un bus compartido
- **Contención en bus:** rapidez de conmutación limitada por ancho de banda del bus
- Bus de 1 Gbps, Cisco 1900: rapidez suficiente para routers de acceso y de empresas (no router regional o backbone)
- Otras compañía importante en esta área es Alcatel, Huawei, Juniper
- Cisco (San Francisco), parte el 1984, con dos emprendedores. En dos años alcanza ganancias de 250.000US\$/mes.



Cisco
1900
Capa de Red 4-30

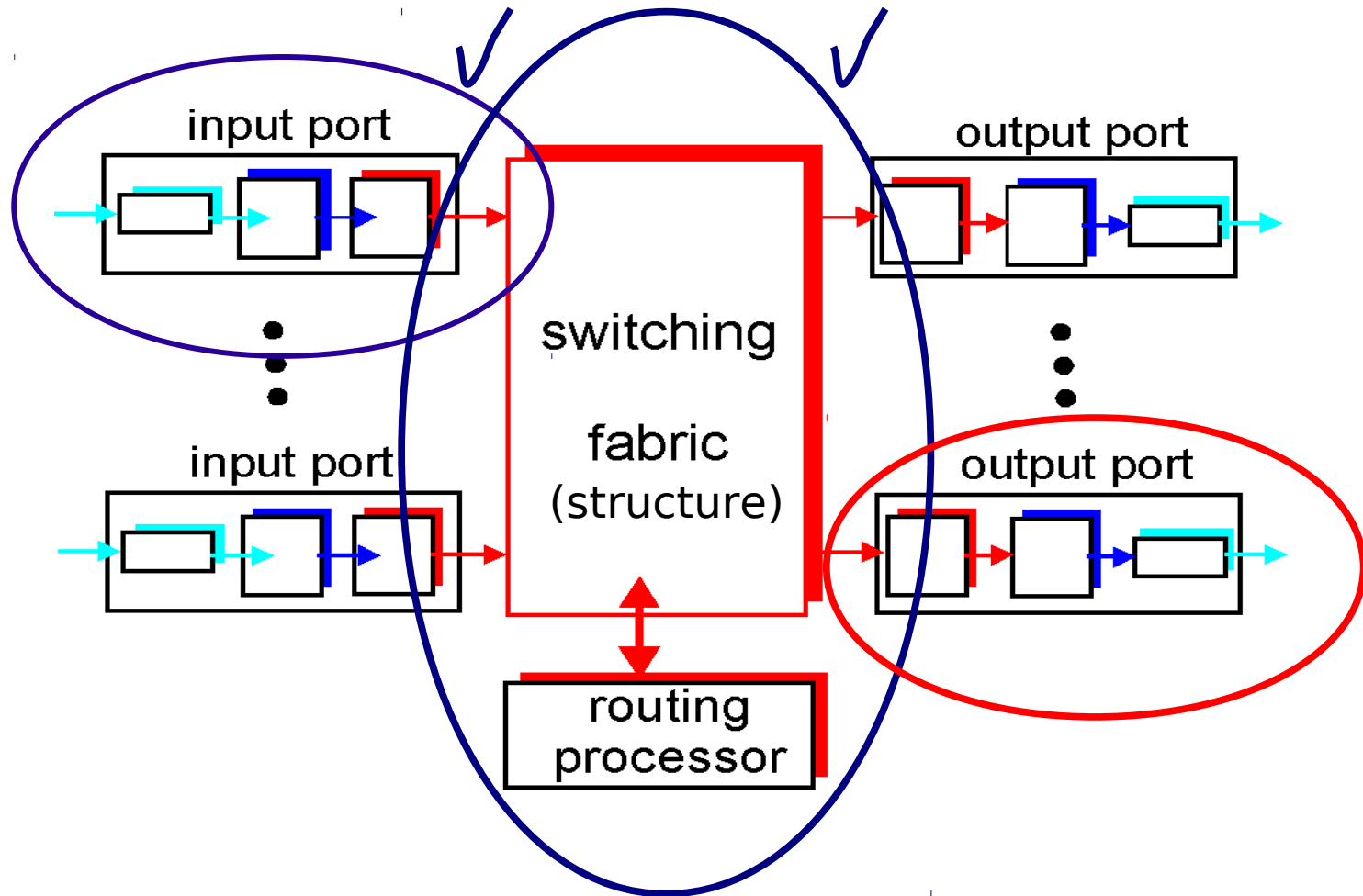
Conmutación vía una red de interconexión

crossbar

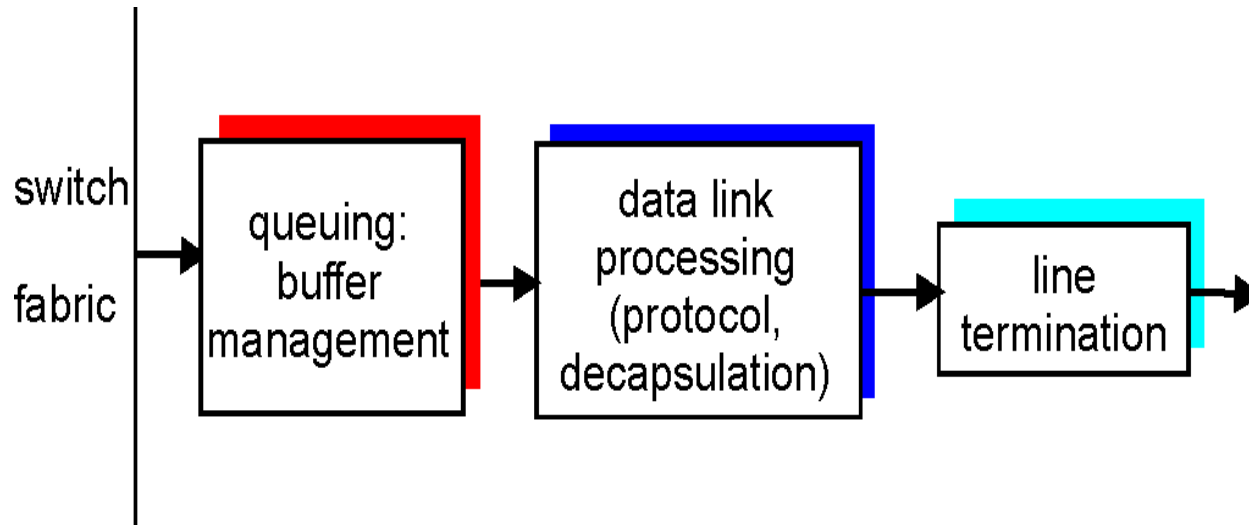


- Supera limitaciones de ancho de banda del bus
- Redes de interconexión originalmente desarrolladas para conectar procesadores en multi-procesadores
- Diseño avanzado: fragmentación de datagramas en celdas de tamaño fijo, las cuales pueden ser conmutadas en la estructura más rápidamente.
- Cisco 12000: conmuta a través de la red de interconexión 60 [Gbps]

Arquitectura de Routers: Generalidades



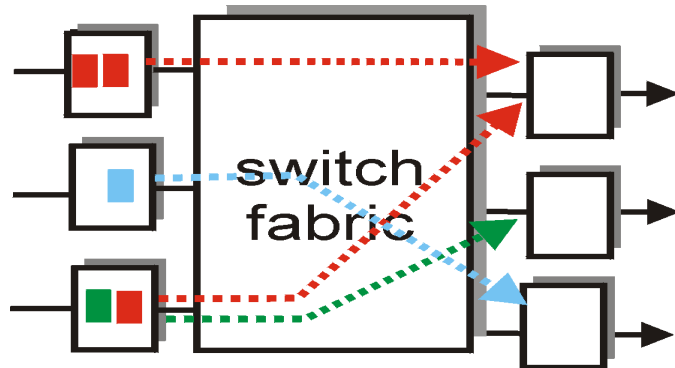
Puertos de Salida



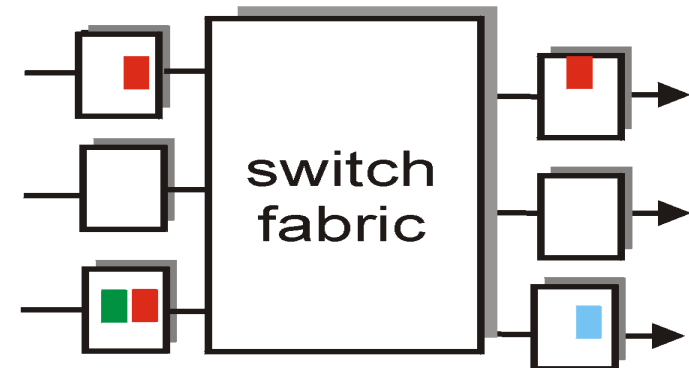
- *Almacenamiento (Buffering)* requerido cuando datagramas llegan desde la estructura de switches más rápido que la tasa de transmisión
- *Disciplina de itinerario (Scheduling)* escoge entre los datagramas encolados para transmisión

Encolamiento: Ocurre en la entrada y salida En puerto de entrada

- ❑ Redes de **interconexión más lentas que las puertas de entradas combinadas** -> encolamiento puede ocurrir en colas de entrada
- ❑ Contención por **puerto de salida**
- ❑ **Bloqueo de inicio de cola (HOL):** datagramas encolados al inicio de la cola impiden que otros en la cola puedan seguir
- ❑ Retardo en colas y pérdidas debido a **rebalse de buffer de entrada!**



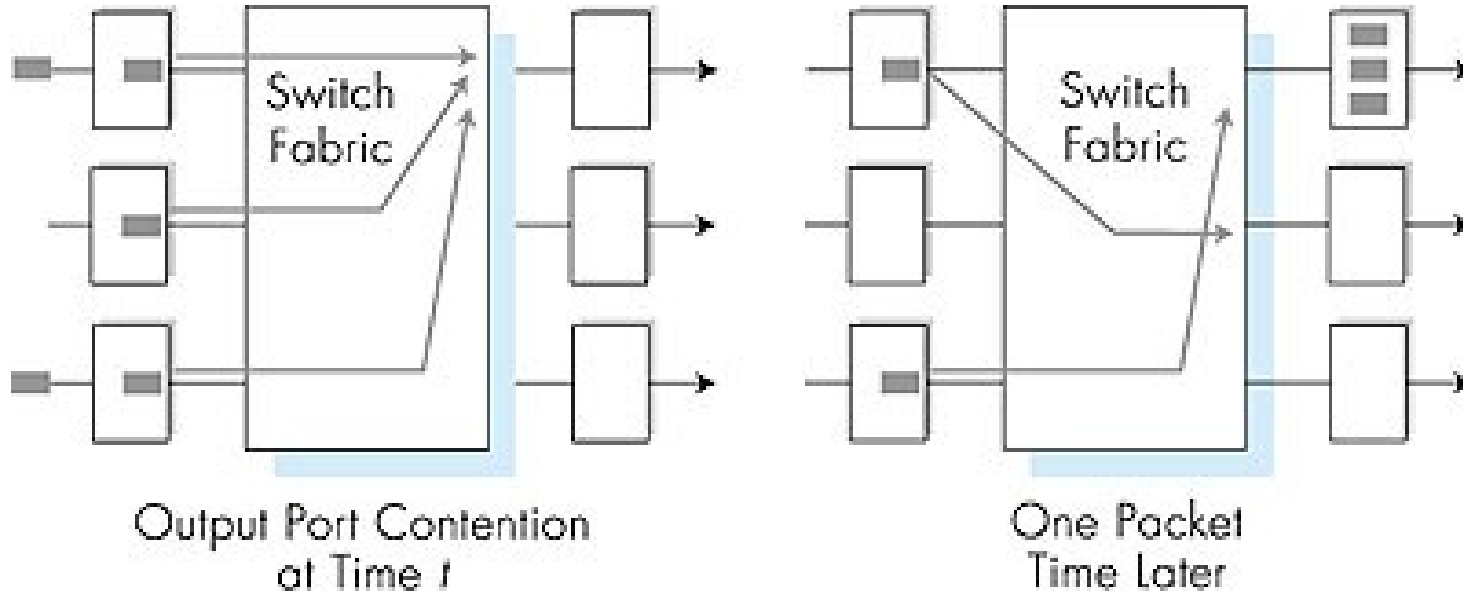
output port contention
at time t - only one red
packet can be transferred



green packet
experiences HOL blocking

HOL:Head-Of-the-Line

Encolamiento en puerto de salida



- Almacenamiento cuando la tasa de llegada del switch excede la rapidez de la línea de salida.
- *Retardo en cola y pérdidas debido a que el buffer de salida se puede rebalsar*

Políticas de descarte y envío

- Descarte al ingresar a la cola:
 - **Drop-tail**: descartar el que llega cuando no hay espacio
 - **Random Early Detection (RED)**: A la llegada de un paquete, éste es marcado (para su eliminación posterior al hacer espacio en caso de llegar a un buffer lleno) o descartado dependiendo del largo promedio de la cola.
- Para el envío de paquetes:
 - **First-come-first-served (FCFS)**: como cola de banco.
 - **Weighted fair queuing (WFQ)**: comparte el ancho de banda de salida equitativamente entre las conexiones de extremo a extremo (requiere manejar más información de estados).

RED (Random Early Detection) puede descartar paquetes tan pronto éstos llegan al router o puede marcarlos para un eventual descarte posterior. Dé una ventaja y una desventaja de la primera estrategia frente a la segunda.



- Ventaja: Es más simple de implementar el descarte a la llegada.

Nota: Cuando sólo se marca, en caso de necesidad de descarte, se deben mover paquetes en medio de la cola para acomodar el espacio liberado.

- Desventaja: es posible que se descarten paquetes aún cuando nunca se ocupe la capacidad del buffer del router; en la segunda opción los paquetes logran ser transmitidos si el buffer no se llena.

Capítulo 4: Capa de Red

- 4.1 Introducción
- 4.2 Circuitos virtuales y redes de datagramas
- 4.3 ¿Qué hay dentro de un router?
- 4.4 IP: Internet Protocol
 - Formato de Datagrama
 - Direccionamiento IPv4
 - ICMP
 - IPv6
- 4.5 Algoritmo de ruteo
 - Estado de enlace
 - Vector de Distancias
 - Ruteo Jerárquico
- 4.6 Ruteo en la Internet
 - RIP
 - OSPF
 - BGP
- 4.7 Ruteo Broadcast y multicast