

# Capítulo 4: Capa Red - IV

ELO322: Redes de Computadores  
Agustín J. González

Este material está basado en:

- Material de apoyo al texto *Computer Networking: A Top Down Approach Featuring the Internet 3rd* edition. Jim Kurose, Keith Ross Addison-Wesley, 2004.

# Capítulo 4: Capa de Red

- 4.1 Introducción
- 4.2 Circuitos virtuales y redes de datagramas
- 4.3 ¿Qué hay dentro de un router?
- 4.4 IP: Internet Protocol
  - Formato de Datagrama
  - Direccionamiento IPv4
  - ICMP
  - IPv6
- 4.5 Algoritmos de ruteo
  - Estado de enlace
  - Vector de Distancias
  - Ruteo Jerárquico
- 4.6 Ruteo en la Internet
  - RIP
  - OSPF
  - BGP
- 4.7 Ruteo Broadcast y multicast (no será cubierto)

# Ruteo intra-AS

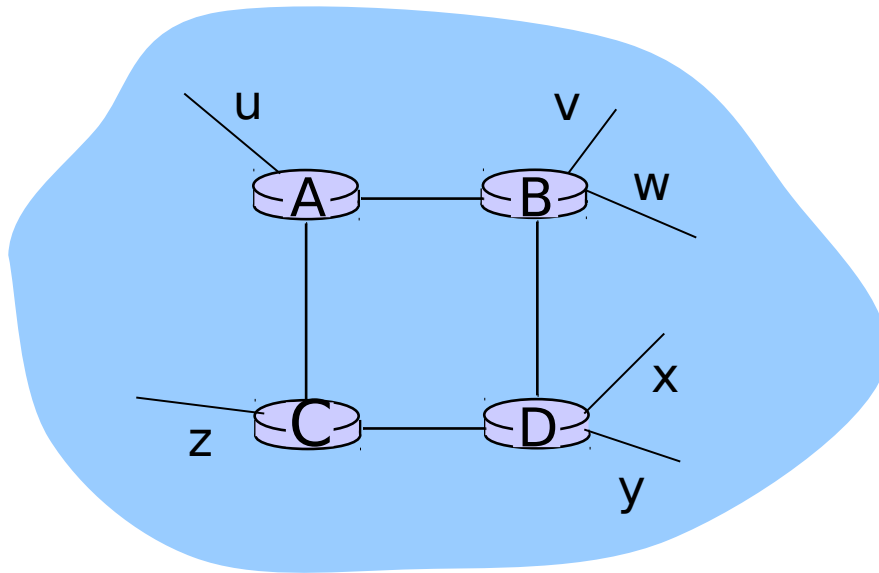
- Ya hemos visto los algoritmos de ruteo, veremos ahora cómo son aplicados en Internet.
- AS: autonomous systems
- También son conocidos como **Interior Gateway Protocols (IGP)**
- Protocolos de ruteo Intra-AS más comunes:
  - **RIP: Routing Information Protocol (vector-distancia)**
  - **OSPF: Open Shortest Path First (Dijkstra)**
  - **IGRP: Interior Gateway Routing Protocol (propietario de Cisco)**

# Capítulo 4: Capa de Red

- ▣ 4.1 Introducción
- ▣ 4.2 Circuitos virtuales y redes de datagramas
- ▣ 4.3 ¿Qué hay dentro de un router?
- ▣ 4.4 IP: Internet Protocol
  - ▣ Formato de Datagrama
  - ▣ Direccionamiento IPv4
  - ▣ ICMP
  - ▣ IPv6
- ▣ 4.5 Algoritmos de ruteo
  - ▣ Estado de enlace
  - ▣ Vector de Distancias
  - ▣ Ruteo Jerárquico
- ▣ 4.6 Ruteo en la Internet
  - ▣ RIP
  - ▣ OSPF
  - ▣ BGP
- ▣ 4.7 Ruteo Broadcast y multicast

# RIP ( Routing Information Protocol)

- Algoritmo de vector de distancia
- Incluido en BSD-UNIX en 1982
- Métrica de distancia: # de hops (máx = 15 hops)



<u>Destino desde A</u>	<u>hops</u>
u	1
v	2
w	2
x	3
y	3
z	2

# Avisos de RIP

- Vector de Distancia: intercambia avisos entre vecinos cada 30 sec vía mensajes de respuesta RIP (también conocidos como **avisos RIP**)
- Cada aviso: lista de hasta 25 redes destinos dentro del AS
- La métrica de costo usada es el número de hops, es decir, cada enlace tiene costo unitario.
- Número de hops: es el número de subredes atravesadas desde la fuente a la subred del destino, incluyendo esta última.

# Capítulo 4: Capa de Red

- ▢ 4.1 Introducción
- ▢ 4.2 Circuitos virtuales y redes de datagramas
- ▢ 4.3 ¿Qué hay dentro de un router?
- ▢ 4.4 IP: Internet Protocol
  - ▢ Formato de Datagrama
  - ▢ Direccionamiento IPv4
  - ▢ ICMP
  - ▢ IPv6
- ▢ 4.5 Algoritmos de ruteo
  - ▢ Estado de enlace
  - ▢ Vector de Distancias
  - ▢ Ruteo Jerárquico
- ▢ 4.6 Ruteo en la Internet
  - ▢ RIP
  - ▢ OSPF
  - ▢ BGP
- ▢ 4.7 Ruteo Broadcast y multicast

# OSPF (Open Shortest Path First)

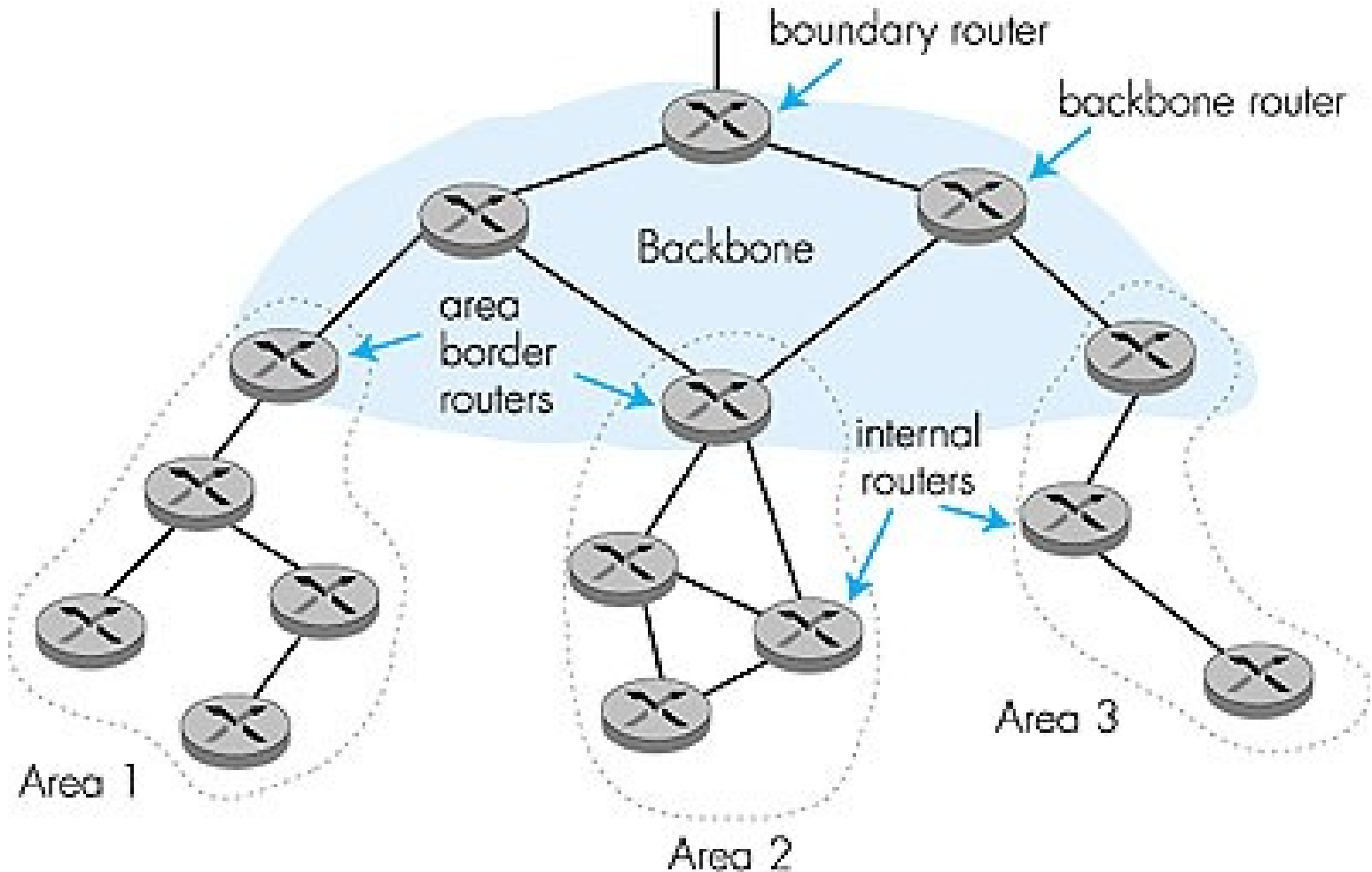
- ▢ “open”: públicamente disponible
- ▢ Usa algoritmo de estado de enlace
  - ▢ Se difunden paquetes de estado de enlace
  - ▢ Se crea un mapa de la topología en cada nodo
  - ▢ Las rutas se calculan usando el algoritmo de **Dijkstra**
- ▢ Avisos OSPF transportan una entrada por cada router vecino
- ▢ Avisos son difundidos al sistema autónomo **entero** (vía inundación)
  - ▢ Mensajes OSPF son transportados directamente sobre IP (en lugar de TCP o UDP)



# OSPF características “avanzadas” (no en RIP)

- **Seguridad:** todos los mensajes OSPF son autenticados (para prevenir intrusos)
- **Múltiples** caminos de igual costo son permitidos (sólo un camino en RIP)
- Para cada enlace, hay múltiples métricas de costo para diferentes tipos de servicios (**TOS**) (e.g., en un enlace satelital se asigna costo “bajo” para servicio de mejor esfuerzo; y costo alto para tiempo real)
- Soporte integrado para uni- y **multicast**:
  - Multicast OSPF (MOSPF) usa la misma base de datos de la topología que OSPF
- En dominios grandes se puede usar OSPF **Jerárquico**.

# OSPF Jerárquico



# Capítulo 4: Capa de Red

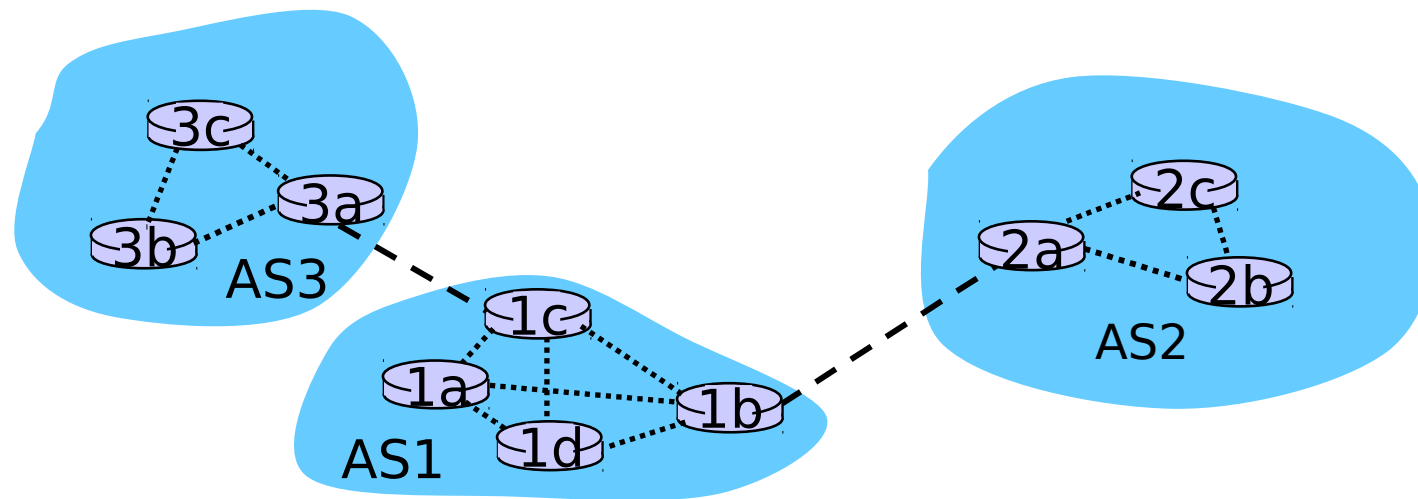
- ▣ 4.1 Introducción
- ▣ 4.2 Circuitos virtuales y redes de datagramas
- ▣ 4.3 ¿Qué hay dentro de un router?
- ▣ 4.4 IP: Internet Protocol
  - ▣ Formato de Datagrama
  - ▣ Direccionamiento IPv4
  - ▣ ICMP
  - ▣ IPv6
- ▣ 4.5 Algoritmos de ruteo
  - ▣ Estado de enlace
  - ▣ Vector de Distancias
  - ▣ Ruteo Jerárquico
- ▣ 4.6 Ruteo en la Internet
  - ▣ RIP
  - ▣ OSPF
  - ▣ BGP
- ▣ 4.7 Ruteo Broadcast y multicast (no será cubierto)

# Ruteo inter-AS en internet: BGP

- **BGP (Border Gateway Protocol):** Estándar por “de facto”
- BGP provee a cada AS un medio para:
  1. Obtener la información de alcanzabilidad de una subred desde sus ASs vecinos.
  2. Propaga la información de alcanzabilidad a todos los routers internos al AS.
  3. Determina rutas “buenas” a subredes basados en información de alcanzabilidad y políticas.
- Permite a una subred dar aviso de su existencia al resto de la Internet.

# Introducción a BGP

- ▣ Pares de routers BGP intercambian información de ruteo sobre conexiones TCP semi-permanentes: sesiones **BGP**
- ▣ Note que sesiones BGP no corresponden a enlaces físicos.
- ▣ Cuando AS2 anuncia un prefijo a AS1, AS2 está prometiendo que va a reenviar cualquier datagrama destinado a ese prefijo.
  - ▣ AS2 puede reunir prefijos en su anuncio: se informa prefijo común.

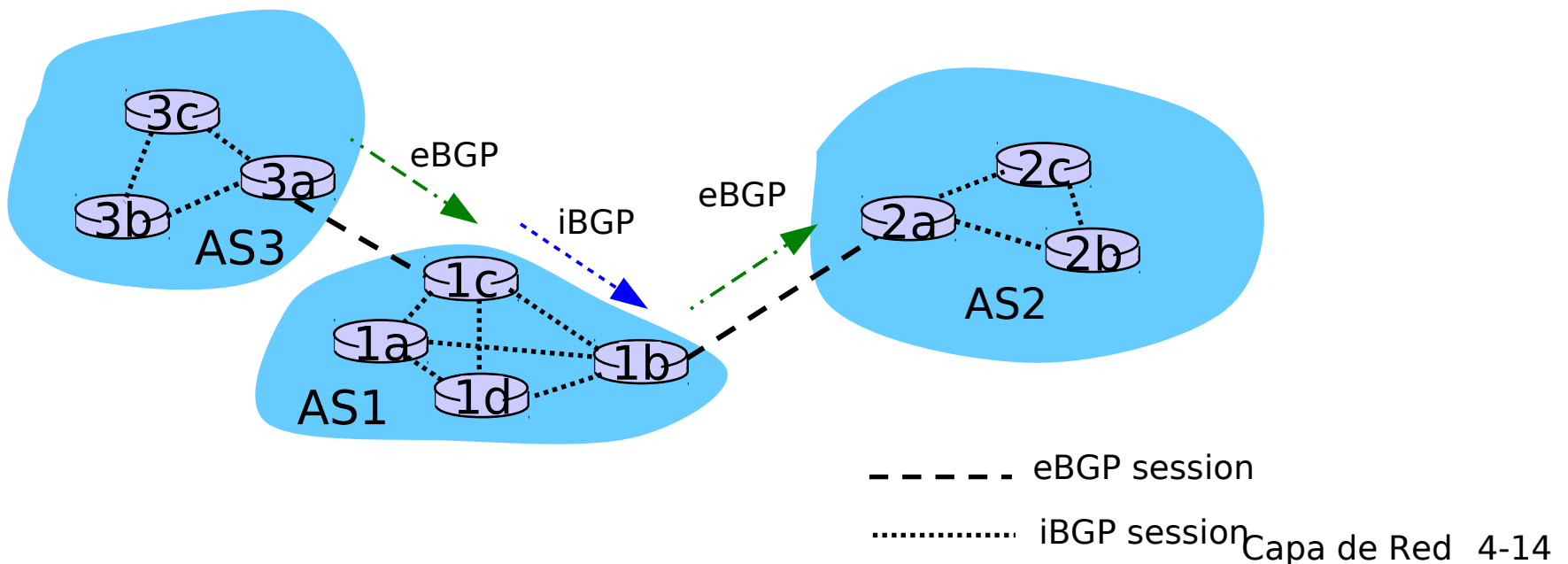


----- eBGP session

..... iBGP session

# Distribución de información de alcanzabilidad

- Con una sesión eBGP entre 3a y 1c, AS3 envía información de alcanzabilidad de prefijo (e.g 138.16.67/24) a AS1.
- 1c puede usar iBGP para distribuir este nuevo alcance de prefijo a todos los routers en AS1
- 1b puede entonces re-anunciar la información de alcance a AS2 a través de la sesión eBGP entre 1b y 2a
- Cuando un router aprende del nuevo prefijo, crea una entrada para ese prefijo en su tabla de re-envío.



# ¿Por qué la diferencia entre ruteo Intra- e Inter-AS?

## Por política:

- Inter-AS: administradores desean control sobre cómo su tráfico es ruteado y quién rutea a través de su red.
- Intra-AS: administrador único, no se requieren decisiones de política

## Escala:

- Ruteo jerárquico ahorra tamaño en tablas, y reduce tráfico en actualizaciones

## Desempeño:

- Intra-AS: Se puede focalizar en alto desempeño.
- Inter-AS: políticas pueden dominar sobre desempeño.

# Capa de red: Resumen

## ¿Qué hemos cubierto?:

- ▣ Servicios de la capa de red
- ▣ Principios de ruteo: estado de enlace y vector de distancia
- ▣ Ruteo jerárquico
- ▣ IP
- ▣ Protocolos de ruteo en internet  
RIP, OSPF, BGP
- ▣ ¿Qué hay dentro de un router?
- ▣ IPv6

Próxima parada:  
Capa enlace de  
datos!