

Capítulo 4: Capa Red - IV

ELO322: Redes de Computadores
Agustín J. González

Este material está basado en:

- Material de apoyo al texto *Computer Networking: A Top Down Approach Featuring the Internet*. Jim Kurose, Keith Ross.

Capítulo 4: Capa de Red

- ❑ 4.1 Introducción
- ❑ 4.2 Circuitos virtuales y redes de datagramas
- ❑ 4.3 ¿Qué hay dentro de un router?
- ❑ 4.4 IP: Internet Protocol
 - Formato de Datagrama
 - Direccionamiento IPv4
 - ICMP
 - IPv6
- ❑ 4.5 Algoritmos de ruteo
 - Estado de enlace
 - Vector de Distancias
 - Ruteo Jerárquico
- ❑ 4.6 Ruteo en la Internet
 - RIP
 - OSPF
 - BGP
- ❑ 4.7 Ruteo Broadcast y multicast (no será cubierto)

Ruteo intra-AS

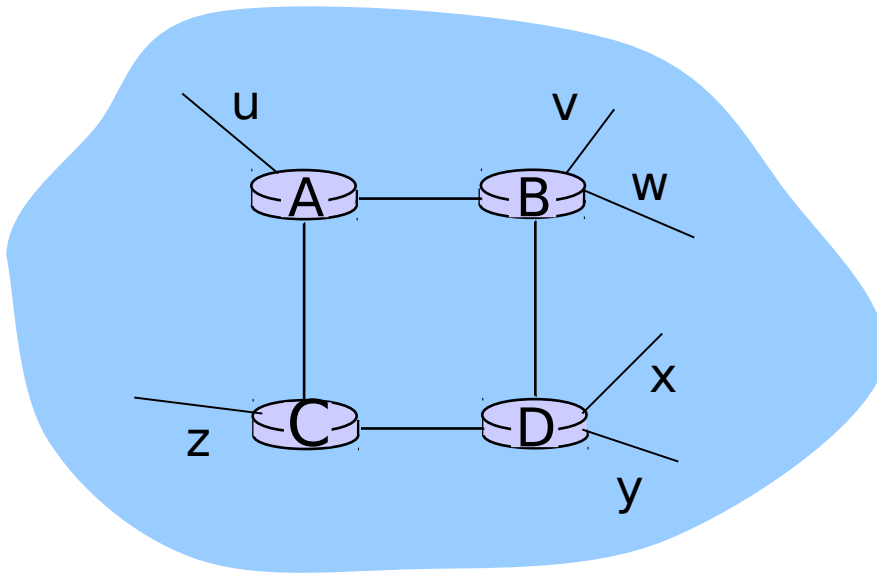
- ❑ Ya hemos visto los algoritmos de ruteo, veremos ahora cómo son aplicados en Internet.
- ❑ AS: autonomous systems
- ❑ También son conocidos como **Interior Gateway Protocols (IGP)**
- ❑ Protocolos de ruteo Intra-AS más comunes:
 - **RIP: Routing Information Protocol (vector-distancia)**
 - **OSPF: Open Shortest Path First (Dijkstra)**
 - **IGRP: Interior Gateway Routing Protocol (propietario de Cisco)**

Capítulo 4: Capa de Red

- ❑ 4.1 Introducción
- ❑ 4.2 Circuitos virtuales y redes de datagramas
- ❑ 4.3 ¿Qué hay dentro de un router?
- ❑ 4.4 IP: Internet Protocol
 - Formato de Datagrama
 - Direccionamiento IPv4
 - ICMP
 - IPv6
- ❑ 4.5 Algoritmos de ruteo
 - Estado de enlace
 - Vector de Distancias
 - Ruteo Jerárquico
- ❑ 4.6 Ruteo en la Internet
 - RIP
 - OSPF
 - BGP
- ❑ 4.7 Ruteo Broadcast y multicast

RIP (Routing Information Protocol)

- ❑ Algoritmo de vector de distancia
- ❑ Incluido en BSD-UNIX en 1982
- ❑ Métrica de distancia: # de hops (máx = 15 hops)



<u>Destino desde A</u>	<u>hops</u>
u	1
v	2
w	2
x	3
y	3
z	2

Avisos de RIP

- ❑ Vector de Distancia: intercambia avisos entre vecinos cada 30 sec vía mensajes de respuesta RIP (también conocidos como **avisos RIP**)
- ❑ Cada aviso: lista de hasta 25 redes destinos dentro del AS
- ❑ La métrica de costo usada es el número de hops, es decir, cada enlace tiene costo unitario.
- ❑ Número de hops: es el número de subredes atravesadas desde la fuente a la subred del destino, incluyendo esta última.

Capítulo 4: Capa de Red

- ❑ 4.1 Introducción
- ❑ 4.2 Circuitos virtuales y redes de datagramas
- ❑ 4.3 ¿Qué hay dentro de un router?
- ❑ 4.4 IP: Internet Protocol
 - Formato de Datagrama
 - Direccionamiento IPv4
 - ICMP
 - IPv6
- ❑ 4.5 Algoritmos de ruteo
 - Estado de enlace
 - Vector de Distancias
 - Ruteo Jerárquico
- ❑ 4.6 Ruteo en la Internet
 - RIP
 - OSPF
 - BGP
- ❑ 4.7 Ruteo Broadcast y multicast

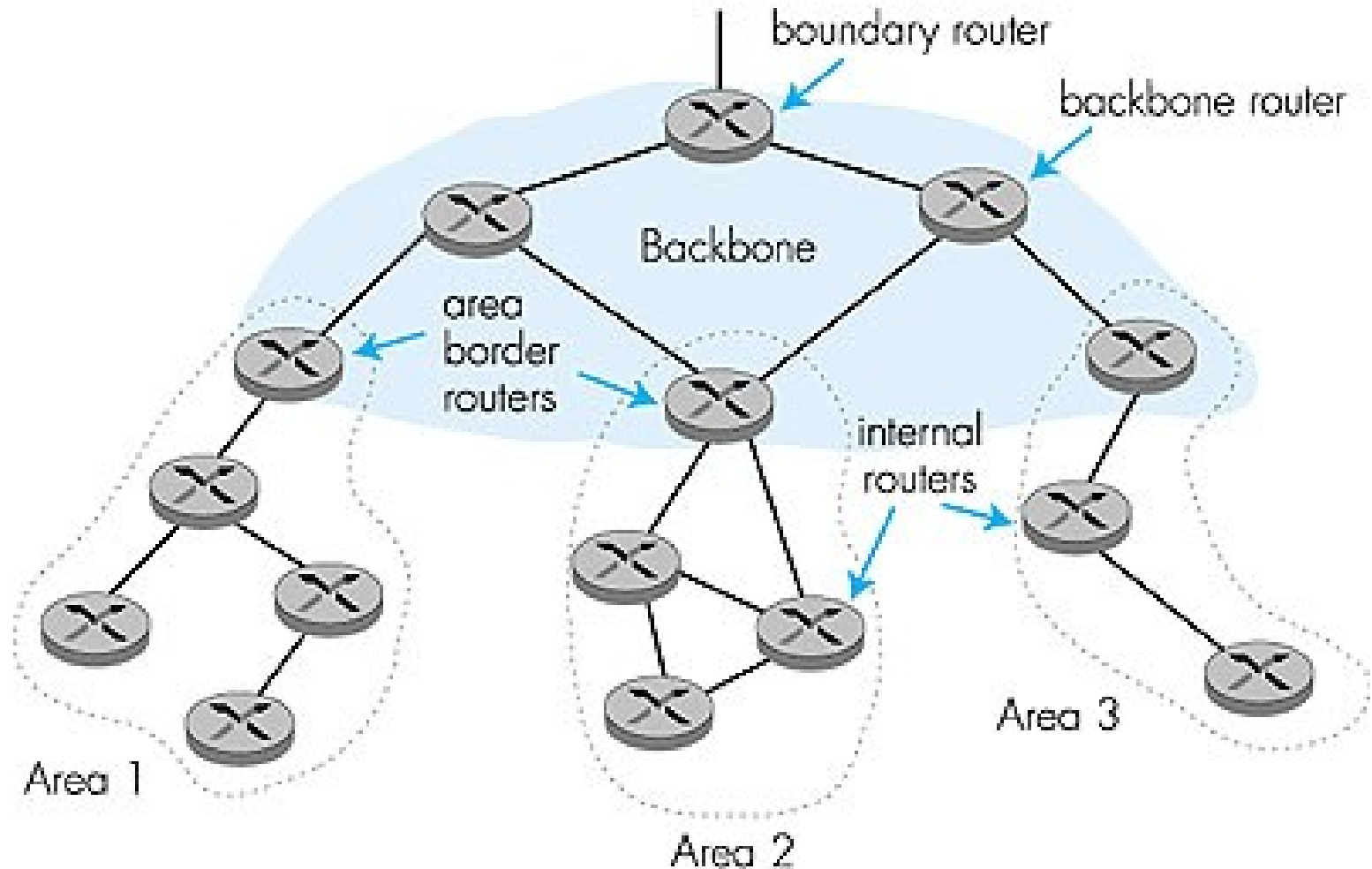
OSPF (Open Shortest Path First)

- ❑ “open”: públicamente disponible
- ❑ Usa algoritmo de estado de enlace
 - Se difunden paquetes de estado de enlace
 - Se crea un mapa de la topología en cada nodo
 - Las rutas se calculan usando el algoritmo de **Dijkstra**
- ❑ Avisos OSPF transportan una entrada por cada router vecino
- ❑ Avisos son difundidos al sistema autónomo **entero** (vía inundación)
 - Mensajes OSPF son transportados directamente sobre IP (en lugar de TCP o UDP)

OSPF características “avanzadas” (no en RIP)

- ❑ **Seguridad:** todos los mensajes OSPF son autenticados (para prevenir intrusos)
- ❑ **Múltiples** caminos de igual costo son permitidos (sólo un camino en RIP)
- ❑ Para cada enlace, hay múltiples métricas de costo para diferentes tipos de servicios (**TOS**) (e.g., en un enlace satelital se asigna costo “bajo” para servicio de mejor esfuerzo; y costo alto para tiempo real)
- ❑ Soporte integrado para uni- y **multicast**:
 - Multicast OSPF (MOSPF) usa la misma base de datos de la topología que OSPF
- ❑ En dominios grandes se puede usar OSPF **Jerárquico**.

OSPF Jerárquico



Capítulo 4: Capa de Red

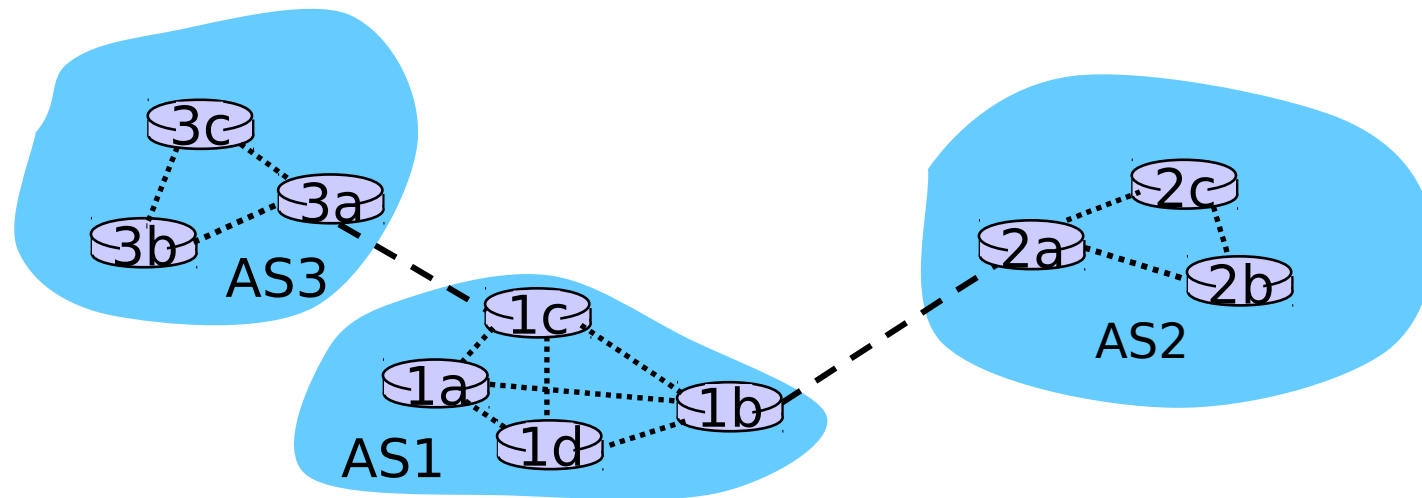
- ❑ 4.1 Introducción
- ❑ 4.2 Circuitos virtuales y redes de datagramas
- ❑ 4.3 ¿Qué hay dentro de un router?
- ❑ 4.4 IP: Internet Protocol
 - Formato de Datagrama
 - Direccionamiento IPv4
 - ICMP
 - IPv6
- ❑ 4.5 Algoritmos de ruteo
 - Estado de enlace
 - Vector de Distancias
 - Ruteo Jerárquico
- ❑ 4.6 Ruteo en la Internet
 - RIP
 - OSPF
 - BGP
- ❑ 4.7 Ruteo Broadcast y multicast (no será cubierto)

Ruteo inter-AS en internet: BGP

- ❑ **BGP (Border Gateway Protocol):** Estándar por “de facto”
- ❑ BGP provee a cada AS un medio para:
 1. Obtener la información de alcanzabilidad de una subred desde sus ASs vecinos.
 2. Propaga la información de alcanzabilidad a todos los routers internos al AS.
 3. Determina rutas “buenas” a subredes basados en información de alcanzabilidad y políticas.
- ❑ Permite a una subred dar aviso de su existencia al resto de la Internet.

Introducción a BGP

- ❑ Pares de routers BGP intercambian información de ruteo sobre conexiones TCP semi-permanentes: sesiones **BGP**
- ❑ Note que sesiones BGP no corresponden a enlaces físicos.
- ❑ Cuando AS2 anuncia un prefijo a AS1, AS2 está prometiendo que va a reenviar cualquier datagrama destinado a ese prefijo.
 - AS2 puede reunir prefijos en su anuncio: se informa prefijo común.

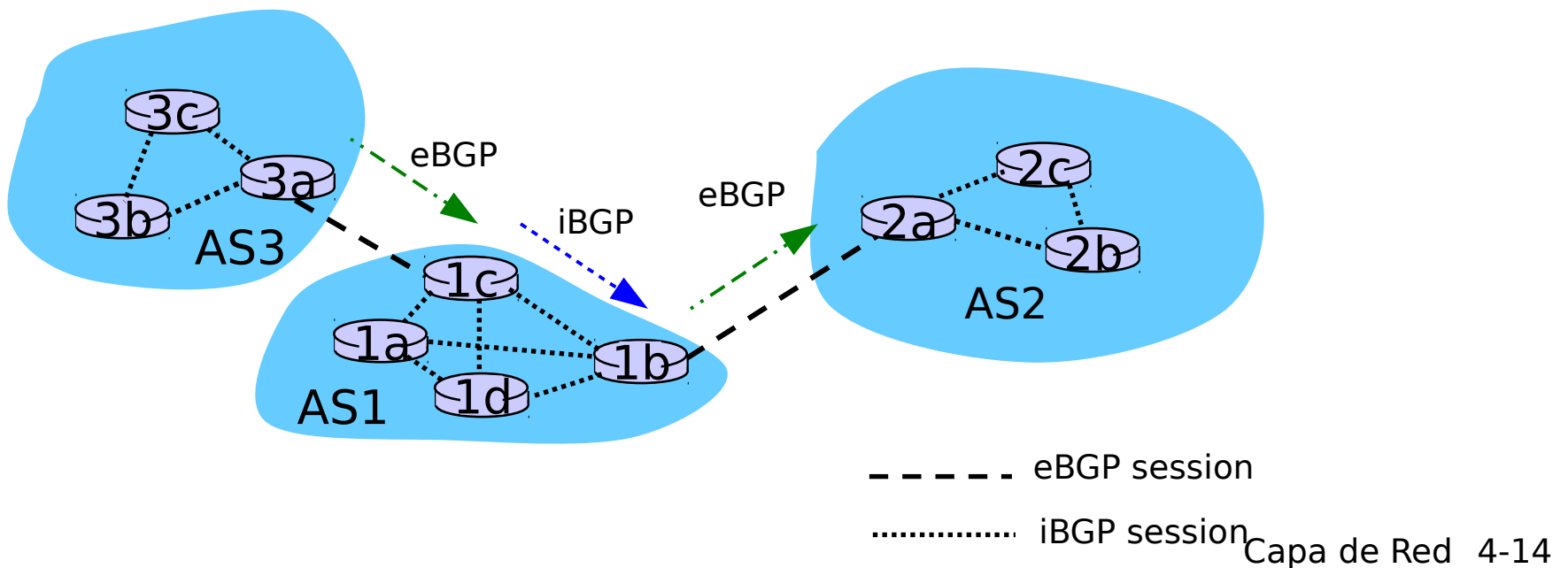


----- eBGP session

..... iBGP session

Distribución de información de alcanzabilidad

- ❑ Con una sesión eBGP entre 3a y 1c, AS3 envía información de alcanzabilidad de prefijo (e.g 138.16.67/24) a AS1.
- ❑ 1c puede usar iBGP para distribuir este nuevo alcance de prefijo a todos los routers en AS1
- ❑ 1b puede entonces re-anunciar la información de alcance a AS2 a través de la sesión eBGP entre 1b y 2a
- ❑ Cuando un router aprende del nuevo prefijo, crea una entrada para ese prefijo en su tabla de re-envío.



¿Por qué la diferencia entre ruteo Intra- e Inter-AS?

Por política:

- ❑ Inter-AS: administradores desean control sobre cómo su tráfico es ruteado y quién rutea a través de su red.
- ❑ Intra-AS: administrador único, no se requieren decisiones de política

Escala:

- ❑ Ruteo jerárquico ahorra tamaño en tablas, y reduce tráfico en actualizaciones

Desempeño:

- ❑ Intra-AS: Se puede focalizar en alto desempeño.
- ❑ Inter-AS: políticas pueden dominar sobre desempeño.

Capa de red: Resumen

¿Qué hemos cubierto?:

- ❑ Servicios de la capa de red
- ❑ Principios de ruteo: estado de enlace y vector de distancia
- ❑ Ruteo jerárquico
- ❑ IP
- ❑ Protocolos de ruteo en internet RIP, OSPF, BGP
- ❑ ¿Qué hay dentro de un router?
- ❑ IPv6

Próxima parada:
Capa enlace de
datos!