

Capa Enlace de Datos: Virtual LANs

Este material está basado en:

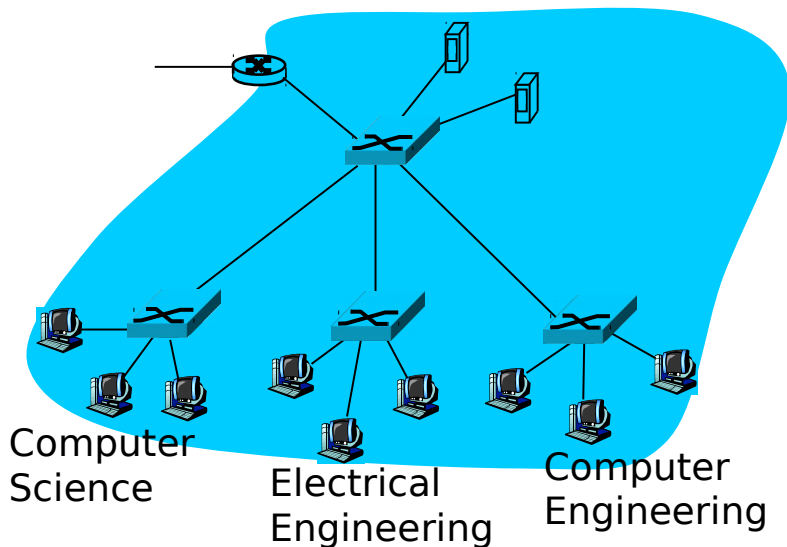
Material de apoyo al texto *Computer Networking: A Top Down Approach Featuring the Internet*. Jim Kurose, Keith Ross.

Capa enlace

- ❖ 5.1 Introducción y servicios
- ❖ 5.2 Detección y corrección de errores
- ❖ 5.3 Protocolos de acceso múltiple
- ❖ 5.4 Direccionamiento de capa enlace
- ❖ 5.5 Ethernet
 - Hubs y Switches
- ❖ 5.6 VLANs
- ❖ 5.7 PPP
- ❖ 5.8 Enlaces Virtuales: MPLS

Virtual LANs (VLANs): motivación

¿Qué hay de malo en esta figura?



Qué pasa si:

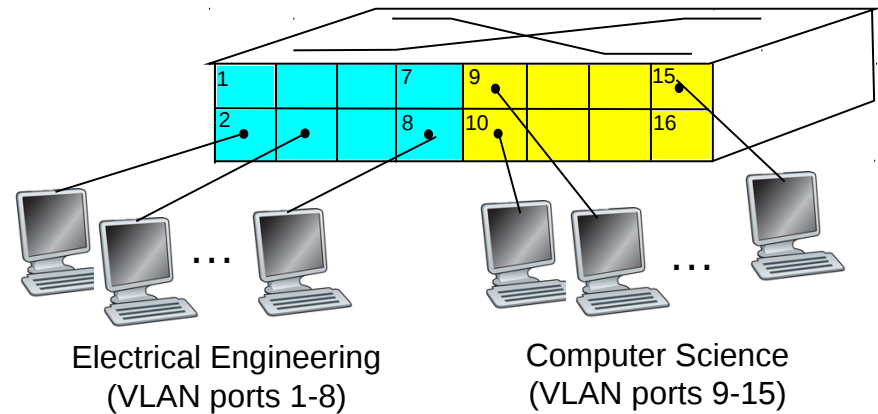
- ❖ Un usuario de CS se cambia a oficina de EE, pero desea conectarse a switch CS?
- ❖ Único dominio de broadcast:
 - Todo el tráfico de capa 2 (ARP, DHCP) recorre la LAN (problemas de seguridad/privacidad, eficiencia)
- ❖ Hay 10 grupos, ocuparíamos 10 switches dejando muchos puertos (bocas) sin usar.

VLANs

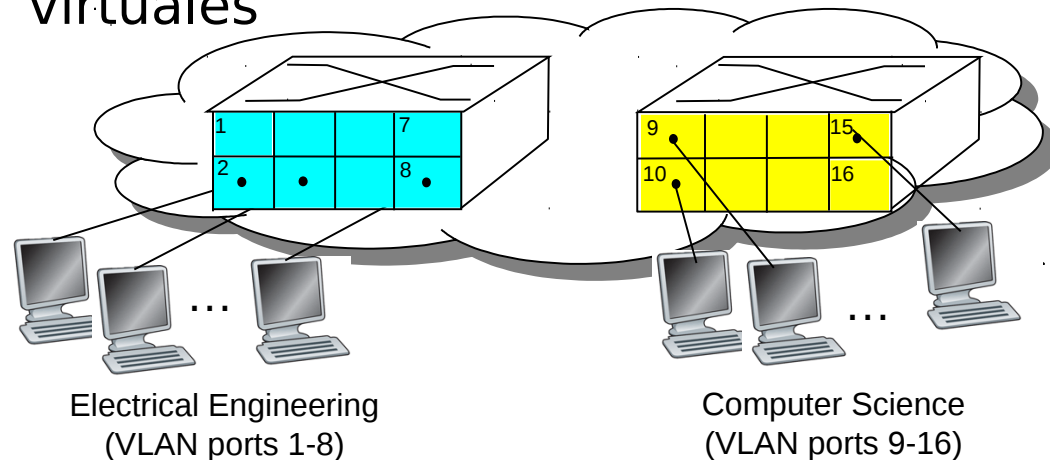
Virtual Local Area Network

Switch(es) con soporte VLAN se pueden configurar para definir múltiples LANs ***virtuales*** sobre una única infraestructura LAN.

VLAN basada en puertos: puertos del switch son agrupados (usando software de administración) para que un **único** switch físico

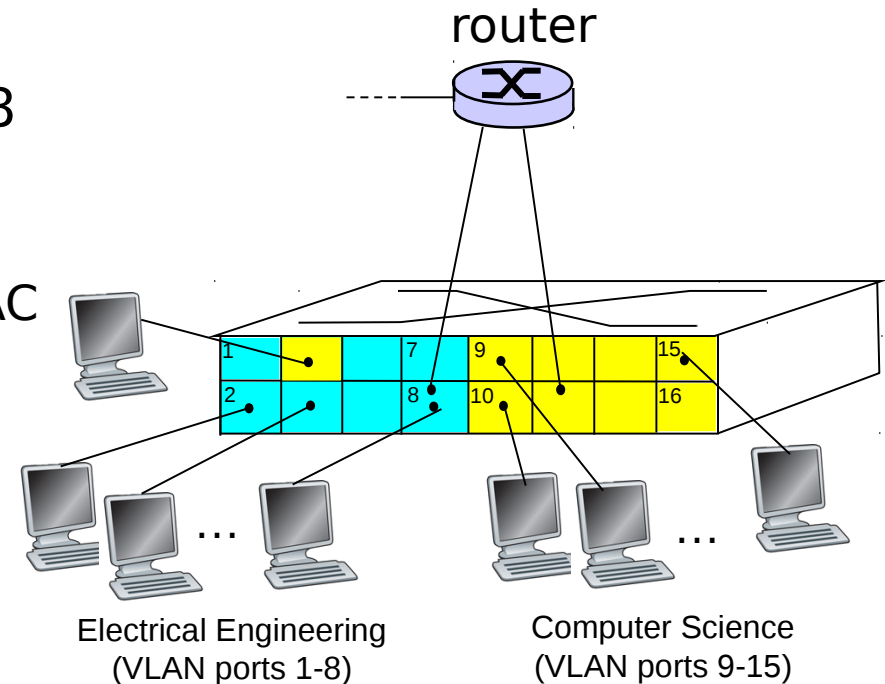


... opere como múltiples switches virtuales

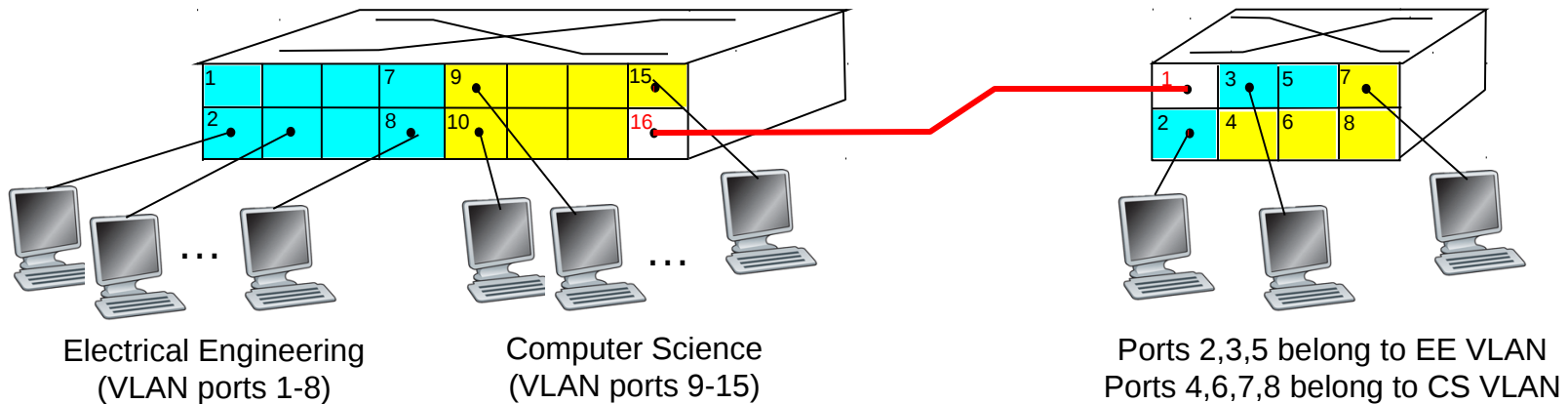


VLAN Basada en puertos/o MAC

- ❖ **Aislación de tráfico:**
 - tramas a/desde puertos 1-8 sólo llegan a puertos 1-8
 - Se puede también definir una VLAN basada en dirección MAC de quien se conecte
- ❖ **Membresía dinámica:** en cualquier momento podemos pasar un puerto a otra VLANs
- ❖ **Reenvío entre VLANs:** es hecho vía ruteo (igual que en switches separados)
 - En la práctica los vendedores venden también switches y routers combinados (capa 2-3)



VLANS cubriendo múltiples Switches



- ❖ ***Puerto troncal:*** llevan tramas entre VLANs definidas sobre múltiples switches físicos
 - Tramas del troncal no pueden ser simples tramas 802.1 (deben llevar ID de la VLAN)
 - Protocolo 802.1q agrega y remueve campos adicionales para llevar esos IDs en enlaces troncales

Formato de trama VLAN 802.1Q

