

Capítulo 6: Capa Enlace de Datos: LANs conmutadas

ELO322: Redes de Computadores
Agustín J. González

Este material está basado en:

- Material de apoyo al texto *Computer Networking: A Top Down Approach Featuring the Internet*. Jim Kurose, Keith Ross.

Capa Enlace de Datos, LANs

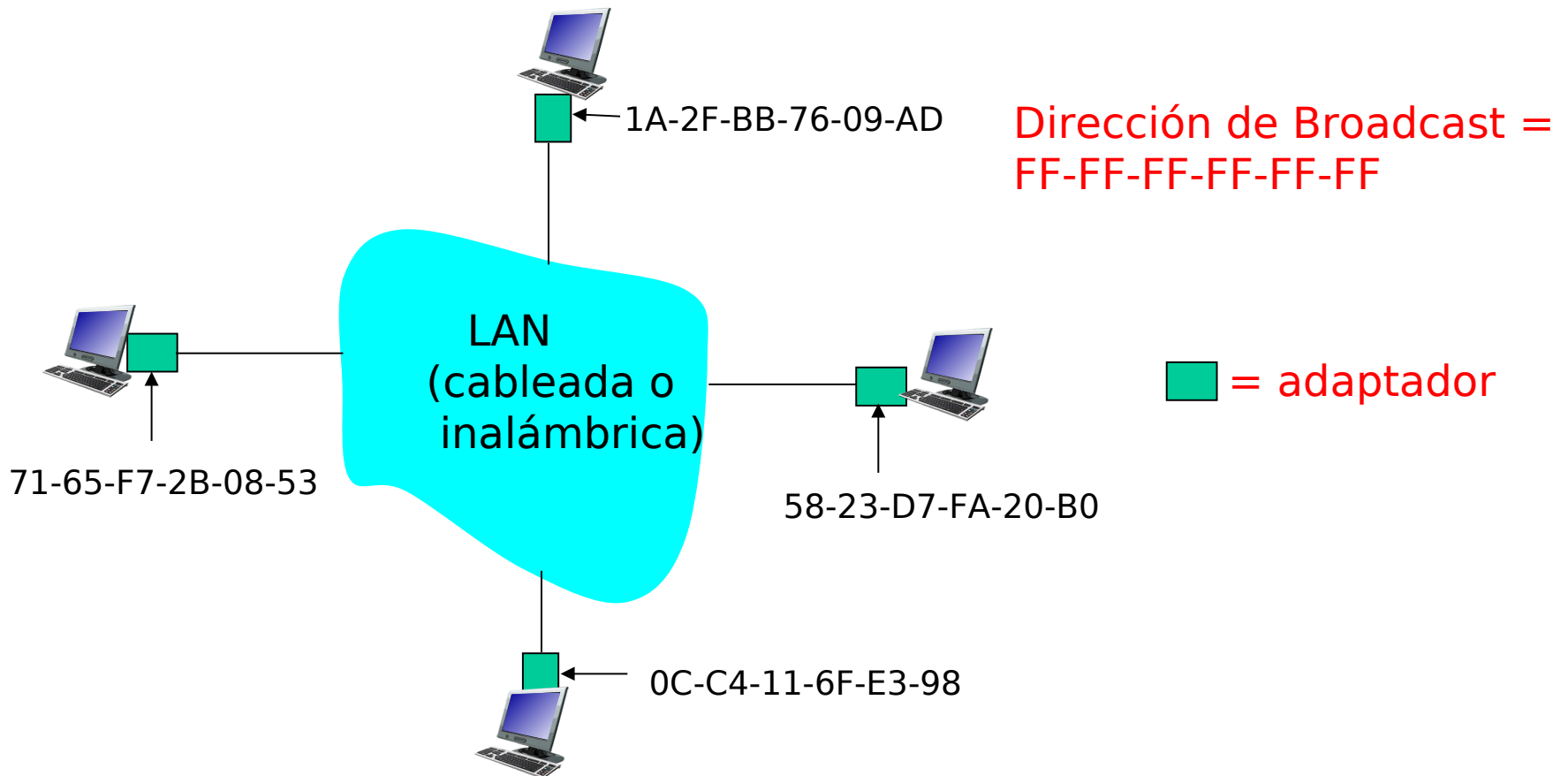
- ❑ 6.1 Introducción y servicios
- ❑ 6.2 Detección y corrección de errores
- ❑ 6.3 protocolos de acceso múltiple
- ❑ 6.4 LANs
 - Direcciónamiento, ARP
 - Ethernet
 - Switches
 - VLANs
- ❑ Secciones posteriores no son cubiertas en este curso → Redes de Computadores II

Direcciones MAC y ARP

- ❑ Direcciones IP son de 32 bits:
 - Son direcciones de la capa de red
 - Son usada por capa 3 (capa de red) para re-enviar datagrama a la subred destino
- ❑ Dirección MAC (o LAN o física o Ethernet):
 - Función: *usada “localmente” para llevar una trama de una interfaz a otra físicamente conectada en la misma subred.*
 - Son de 48 bits (en mayoría de LANs) están grabadas en una ROM de la tarjeta adaptadora. Algunas veces son definibles por software
 - Ej.: 1A-2F-BB-76-09-AD (notación base 16 o hexadecimal, cada “numeral” corresponde a 4 bits).

Direcciones LANs y ARP

Cada adaptador (tarjeta) en la LAN tiene una una MAC única (además de la IP asociada por software)



Direcciones MAC (más)

- ❑ La asignación de direcciones MAC es administrada por el IEEE.
- ❑ Fabricantes compran porciones de direcciones MAC (se asegura unicidad).
- ❑ Analogía:
 - Dirección MAC: Como el Rol Único Nacional (RUN) (no hay estructura)
 - Dirección IP: Como dirección particular (no portátil)
- ❑ Las direcciones MAC no son jerárquicas, pueden ser movidas de una LAN a otra. Son portátiles
- ❑ IP es jerárquico y no es portátil (depende de su subnet)

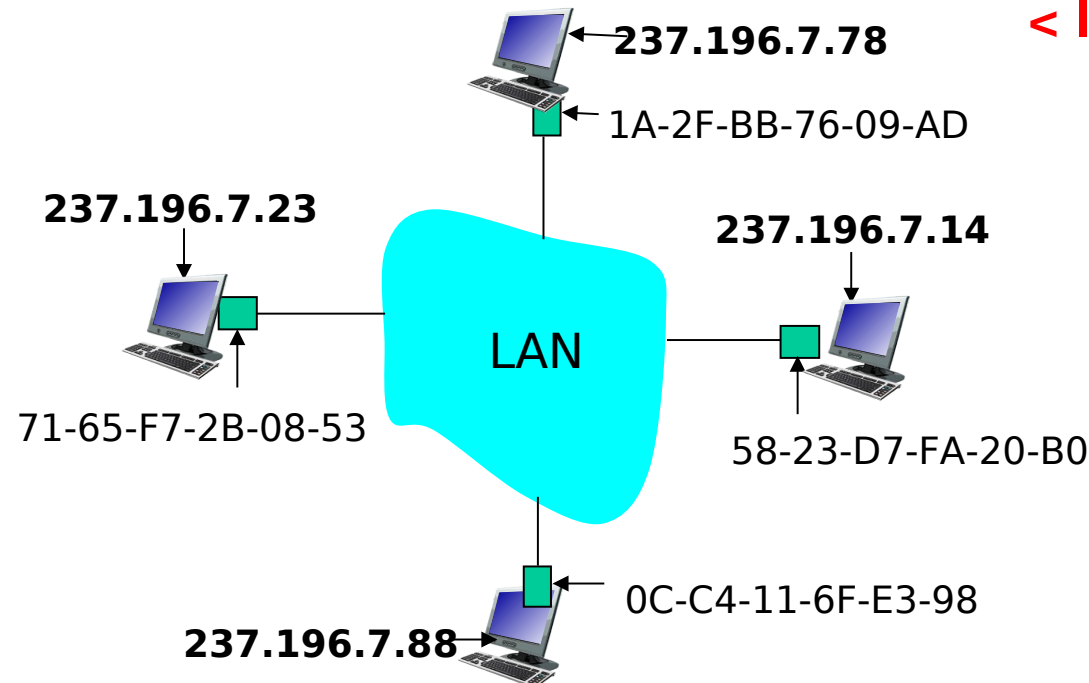
ARP: Address Resolution Protocol

Pregunta: ¿Cómo determinar la dirección MAC sabiendo la dirección IP?

- Cada nodo IP (Host o Router) de la LAN tiene una tabla **ARP**
- Tabla ARP: mapea direcciones IP -> MAC para algunos nodos de la LAN

< IP address; MAC address; TTL >

- TTL (Time To Live): tiempo de expiración para el mapeo (típicamente 20 min)
- Mismo nombre pero no confundir con TTL en encabezado IP.

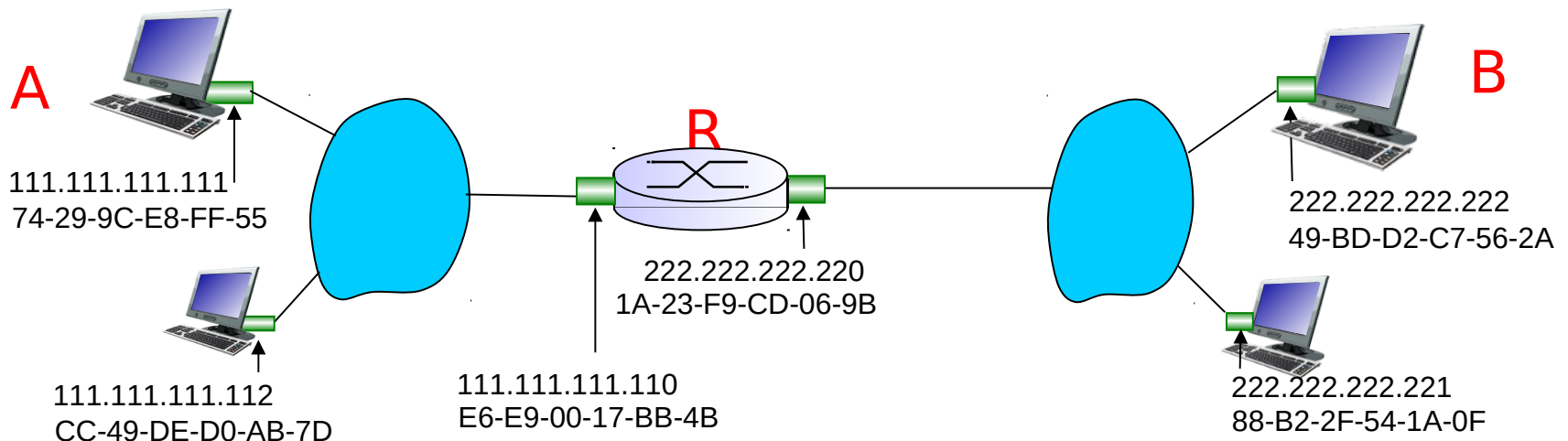


Protocolo ARP: Usado dentro de una LAN (sub-red)

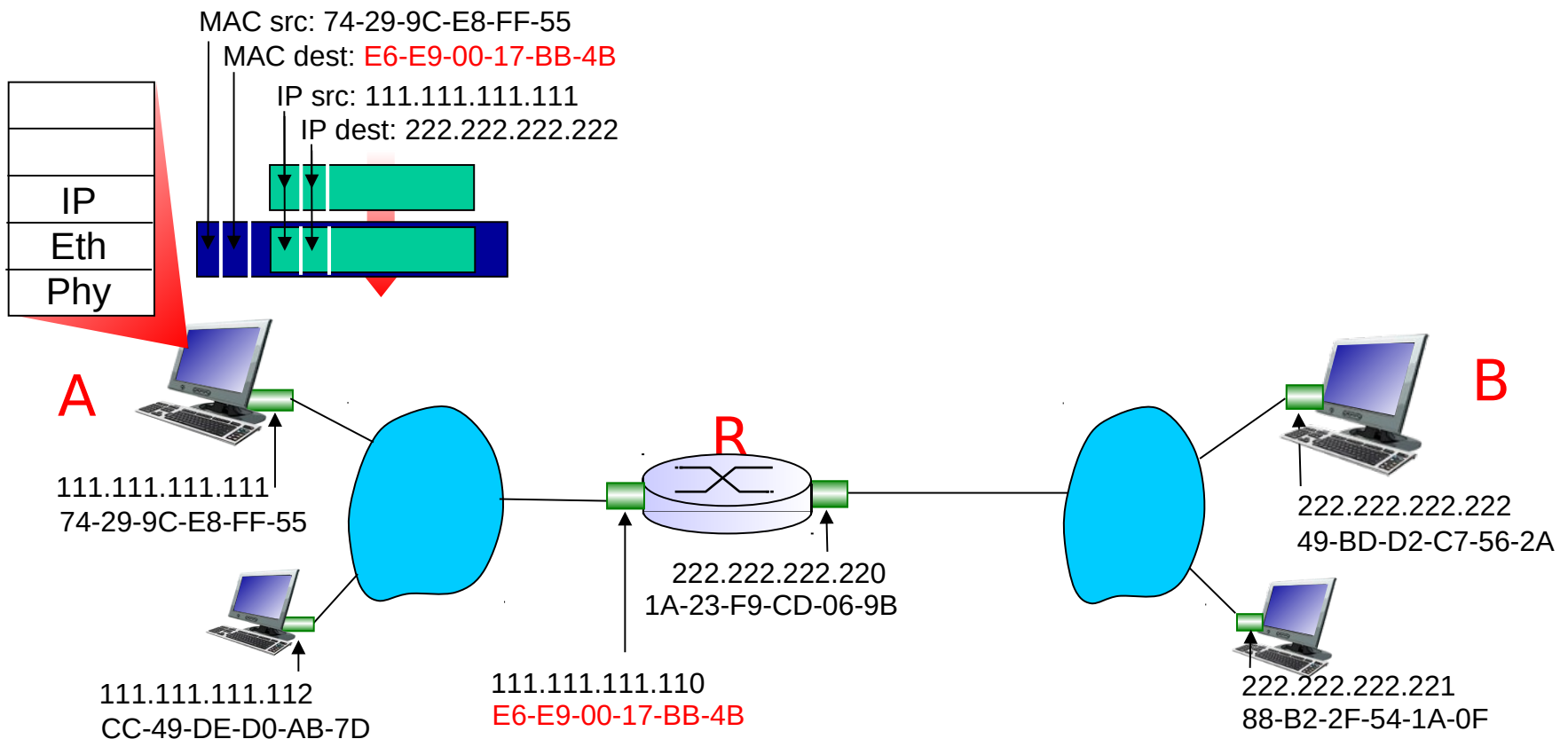
- **A** quiere enviar un datagrama a **B**, y la dirección MAC de **B** no está en tabla ARP de **A**.
- **A difunde (broadcasts)** un paquete consulta ARP, conteniendo la IP de **B**
 - Dirección destino MAC = FF-FF-FF-FF-FF-FF
 - Todas las máquinas de la LAN reciben la consulta ARP
- **B** recibe paquete ARP, y responde a **A** con su dirección MAC
 - La respuesta es enviada a la MAC de **A** (unicast)
- **A** guarda el par (IP,MAC) en su tabla ARP hasta que la información envejece (times out)
 - La información expira a menos que sea refrescada
- ARP es “plug-and-play”:
 - Los nodos crean sus tablas de ARP sin intervención de los administradores o usuarios

Ejemplo: Ruteo a otra LAN

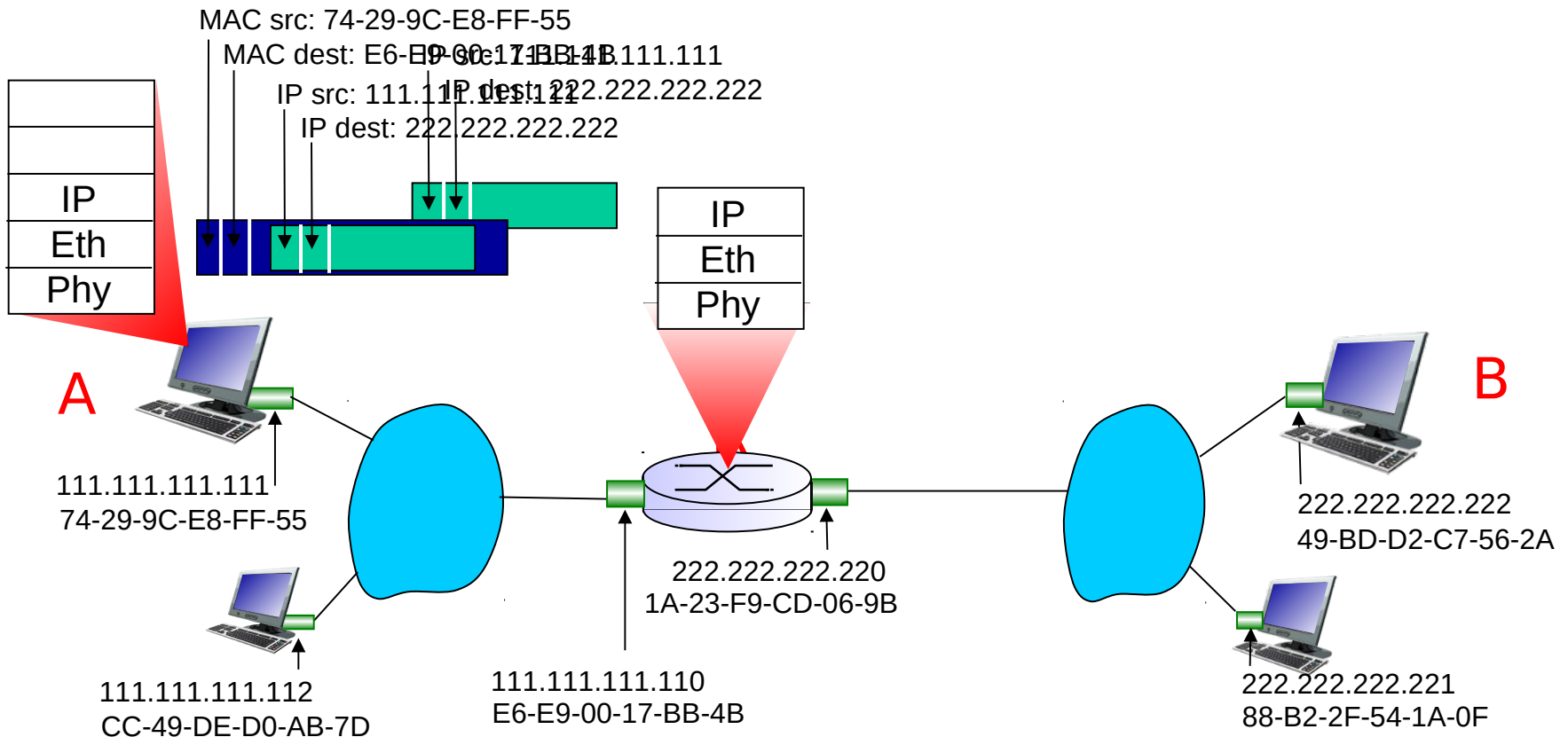
- ❑ Seguimiento: envío de datagrama desde A a B vía R
- ❑ Supone que A conoce dirección IP de B
- ❑ Supone que A conoce dirección IP del router R, es el del primer salto (cómo?)
- ❑ En router R hay dos tablas ARP, una por cada interfaz (o por cada red LAN del router R)



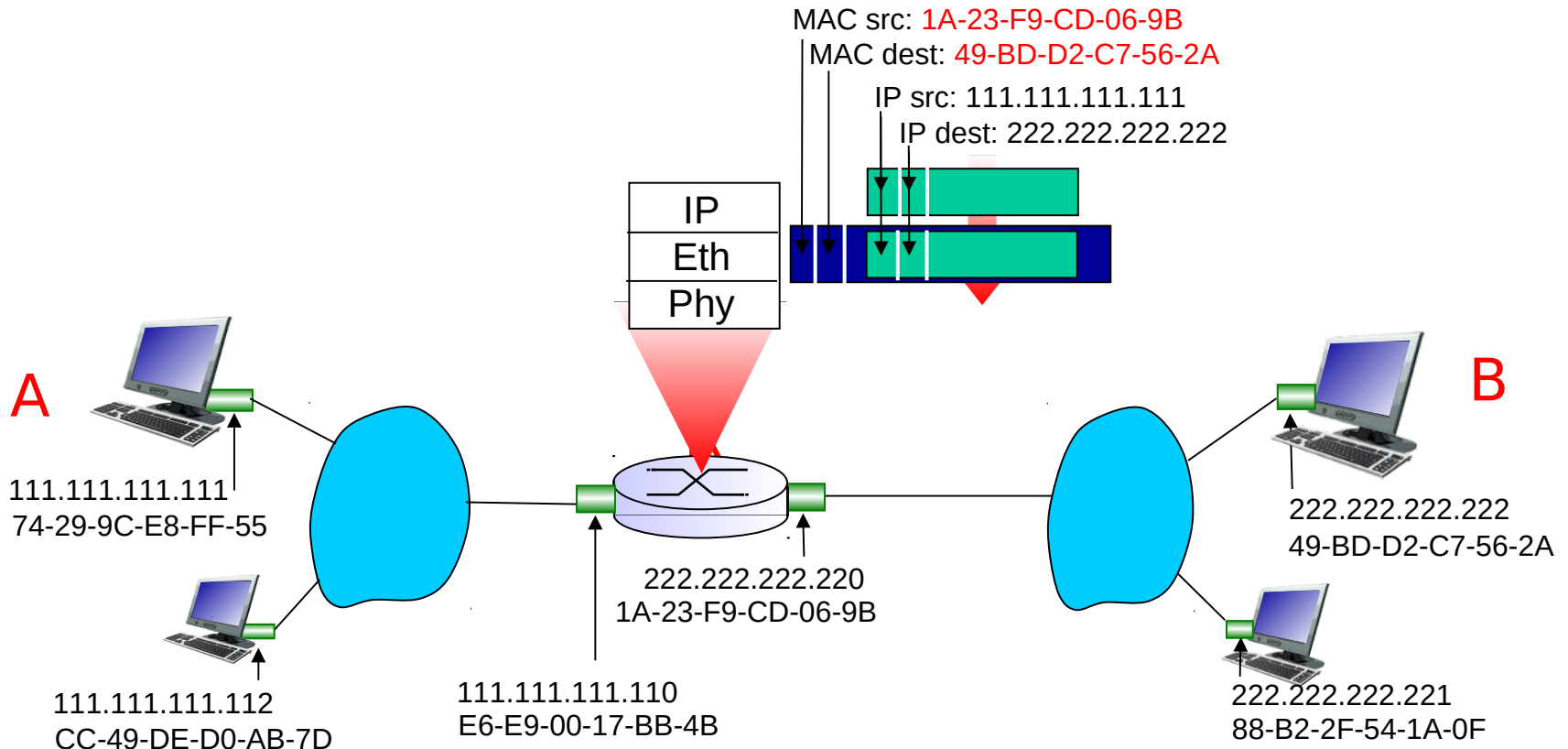
- Capa IP **A** crea datagrama con IP fuente **A** e IP destino **B**
- **A** usa ARP para obtener la MAC de **R** para la interfaz 111.111.111.110
- **A** crea una trama (frame) con dirección MAC de **R** como destino, los datos de la trama contienen el datagrama IP de **A** a **B**



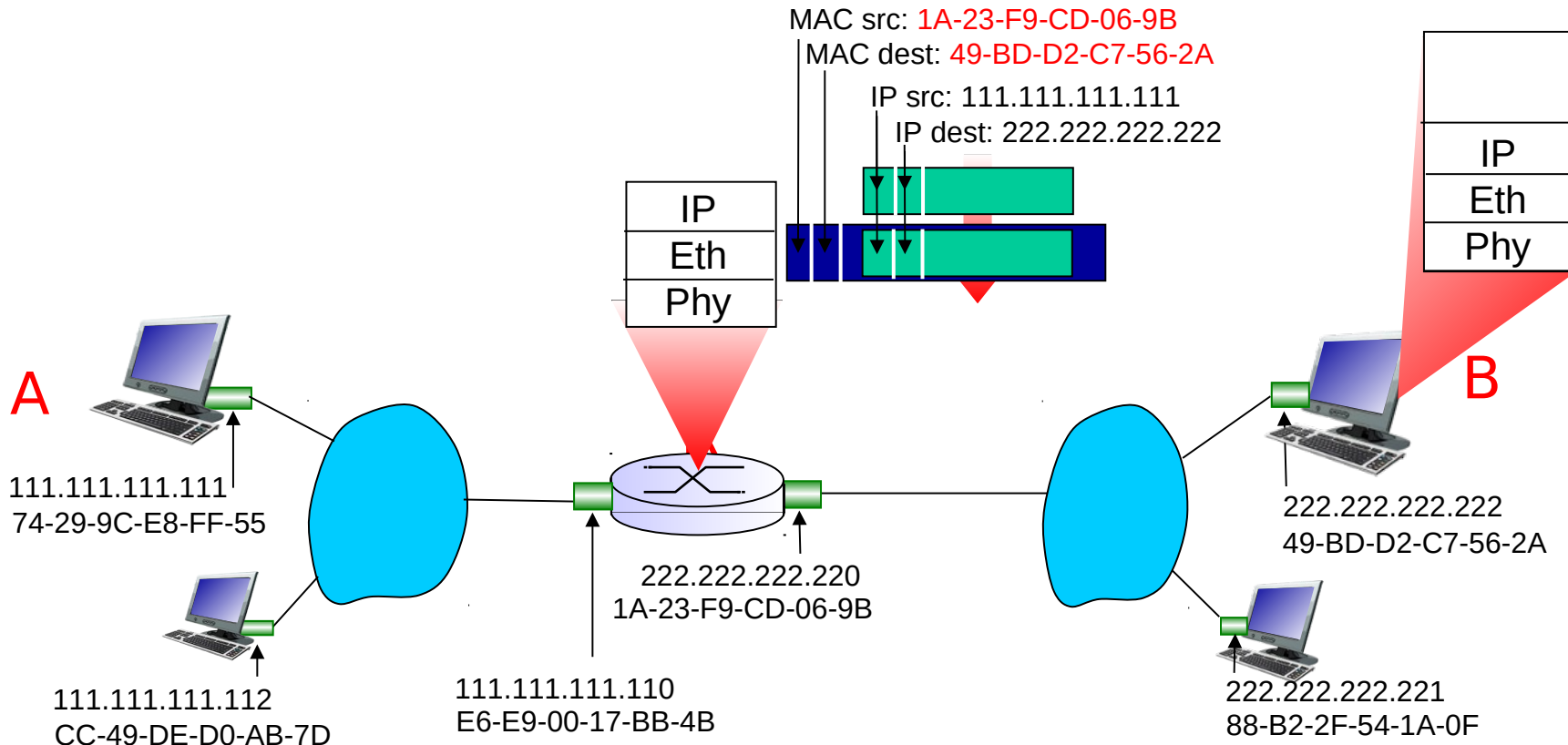
- ❖ **A** envía trama a **R**
- ❖ Trama es recibida en **R**, el datagrama es removido, y pasado a IP



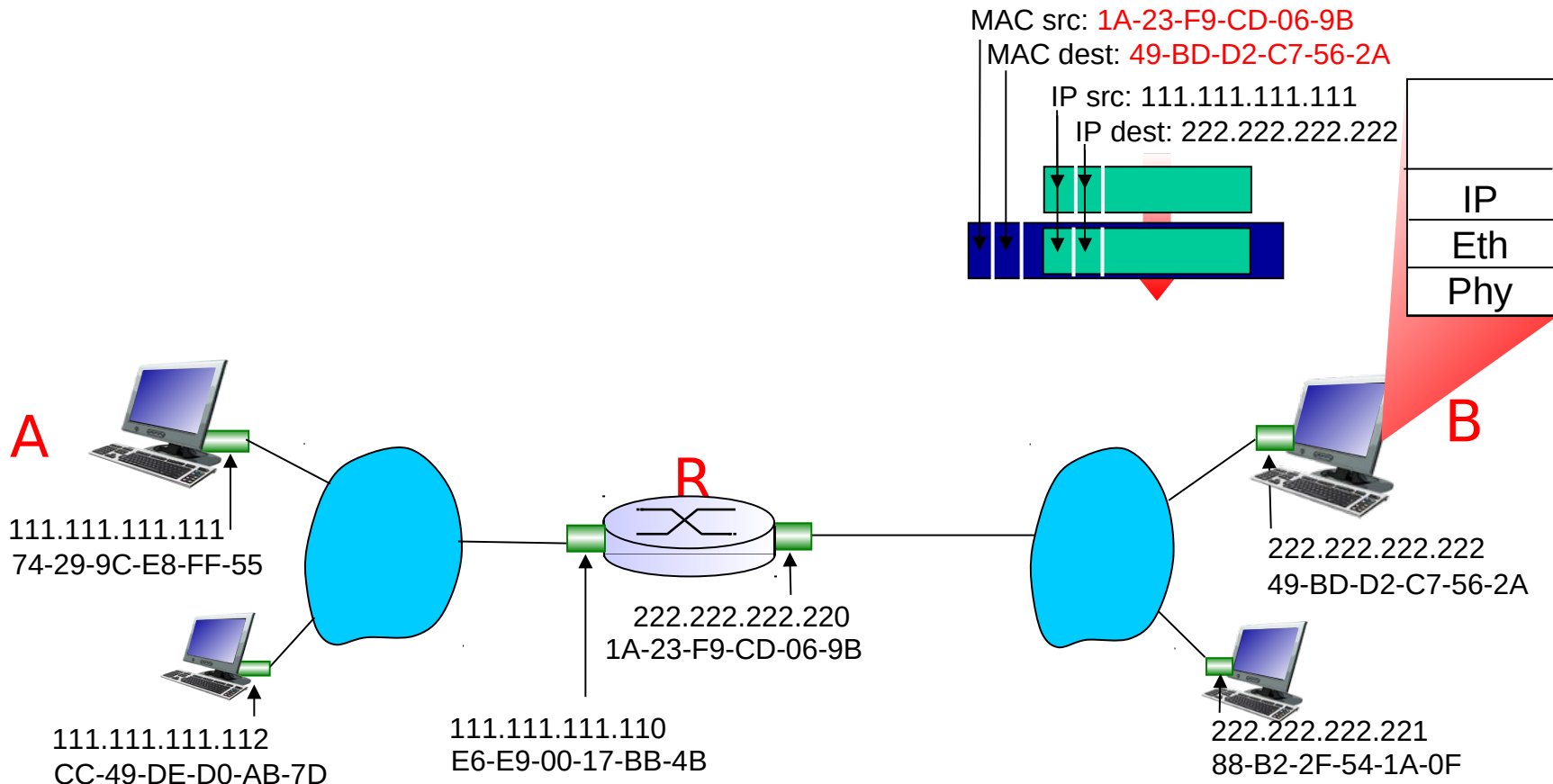
- ❖ R reenvía datagrama con IP fuente A y destino B
- ❖ R usa ARP para obtener dirección MAC de B (no se muestra)
- ❖ R crea trama de capa enlace con MAC de B como destino. La trama contiene datagrama IP de A a B.



- ❖ R reenvía datagrama con IP fuente A y destino B
- ❖ R usa ARP para obtener dirección MAC de B (no se muestra)
- ❖ R crea trama de capa enlace con MAC de B como destino. La trama contiene datagrama IP de A a B.



- ❖ R reenvía datagrama con IP fuente A y destino B
- ❖ R usa ARP para obtener dirección MAC de B (no se muestra)
- ❖ R crea trama de capa enlace con MAC de B como destino. La trama contiene datagrama IP de A a B.



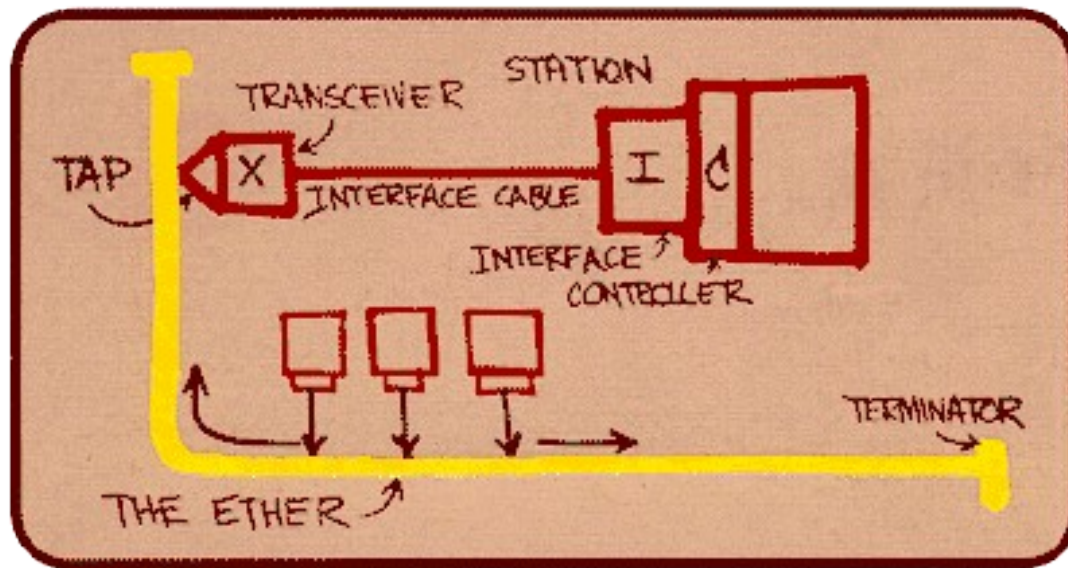
Capa Enlace de Datos, LANs

- ❑ 6.1 Introducción y servicios
- ❑ 6.2 Detección y corrección de errores
- ❑ 6.3 protocolos de acceso múltiple
- ❑ 6.4 LANs
 - Direccionamiento, ARP
 - Ethernet
 - Switches
 - VLANs
- ❑ Secciones posteriores no son cubiertas en este curso → Redes de Computadores II

Ethernet

Tecnología LAN cableada “dominante” :

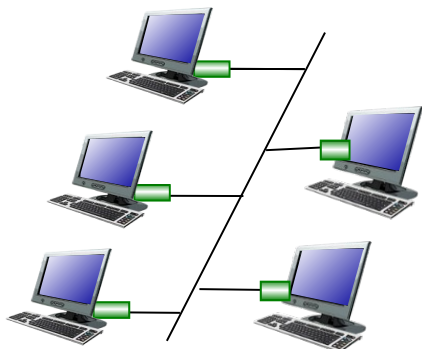
- ❑ Barata!
- ❑ Más simple y barata que alternativas de su época
- ❑ Ha progresado en velocidad: 10 Mbps – 10 Gbps
- ❑ Un único chip, tasas múltiples.



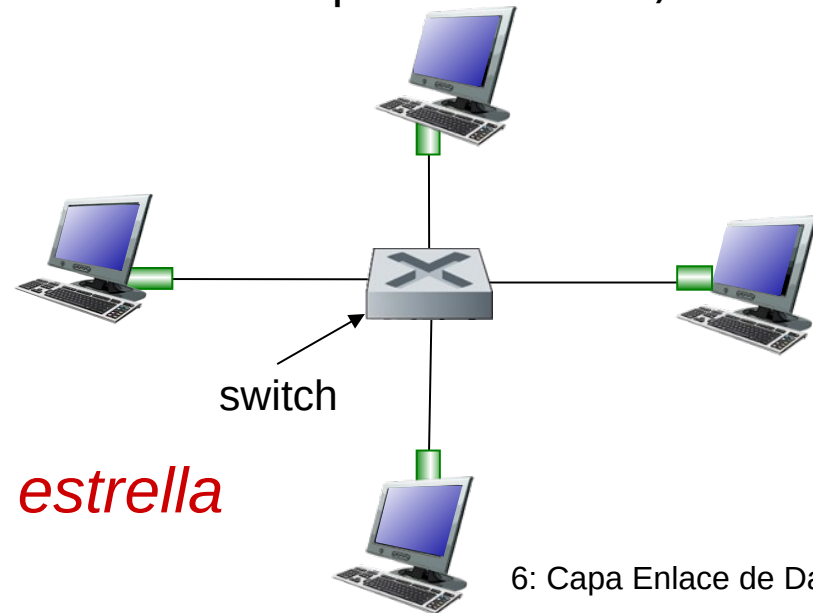
Primer borrador de Metcalfe

Ethernet: Topología física

- **bus:** popular en los 90s (hoy no se usa)
 - Todos los nodos en el mismo dominio de colisión (pueden colisionar con otros en mismo cable)
- **estrella:** perdura hoy
 - Usa un **switch** activo en centro
 - Cada cable al switch corre el protocolo Ethernet (separadamente).
 - Nodos no colisionan entre sí.
 - Partieron usando un “hub” (repetidor de capa física) en lugar de un switch (conmutador de capa de enlace).



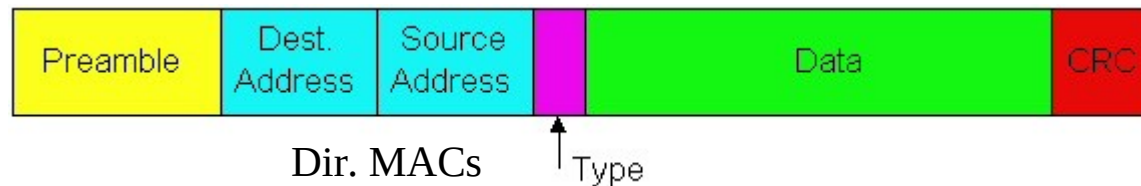
bus: cable coaxial



estrella

Estructura de trama Ethernet

El adaptador transmisor encapsula el datagrama IP (u otro protocolo de red) en la **trama Ethernet**

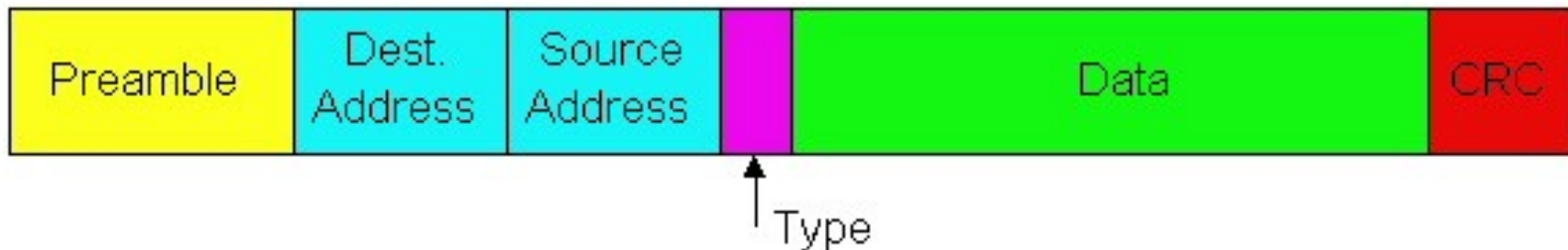


Preámbulo:

- ❑ 7 bytes con patrón 10101010 seguido por un byte con patrón 10101011
- ❑ Usado para sincronizar la fase de reloj del receptor y el inicio de datos.

Estructura de Trama Ethernet

- ❑ **Direcciones:** 6 bytes (= 48 bits)
 - Si el adaptador recibe trama con dirección destino propia o dirección de broadcast (eg paquete ARP), éste pasa los datos de la trama al protocolo de capa de red
 - de otro modo, el adaptador descarta la trama.
- ❑ **Tipo:** indica el protocolo de capa superior (principalmente IP pero hay/Habían otros como Novell IPX y AppleTalk)
- ❑ **CRC:** chequeado en receptor, si un error es detectado, la trama es simplemente descartada.



Ethernet: Servicio no confiable y sin conexión

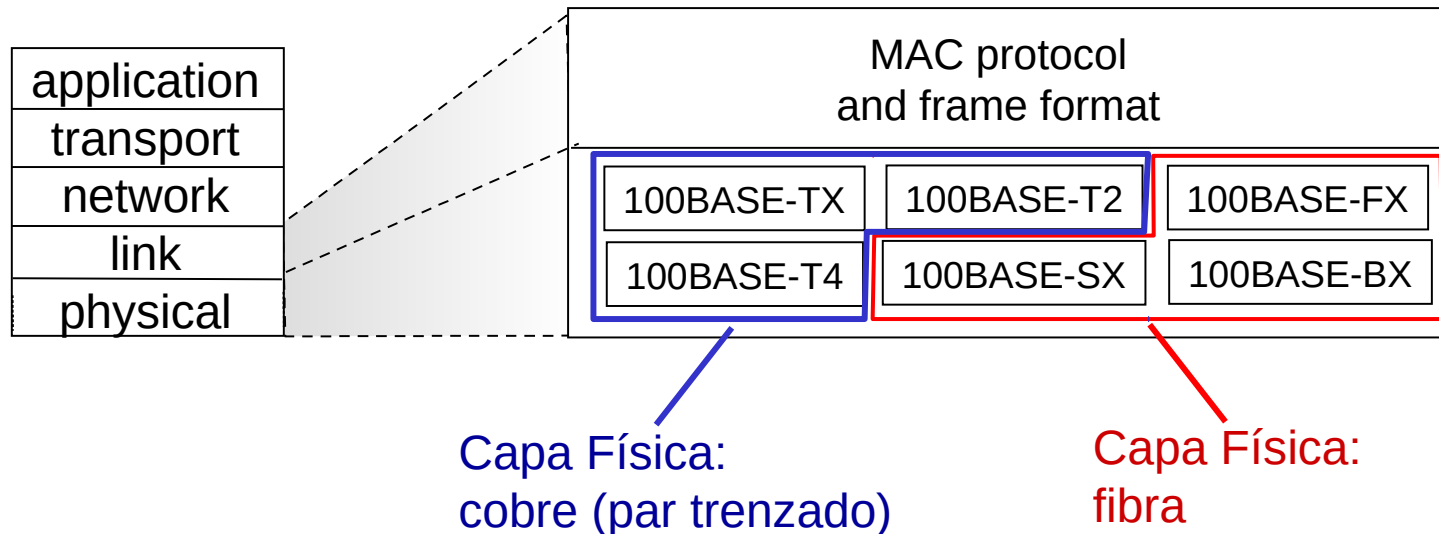
- ❑ **Sin conexión:** No hay handshaking entre adaptadores Tx y Rx.
- ❑ **No confiable:** Receptor no envía acks o nacks al adaptador transmisor
 - Flujo de datagramas pasado a la capa de red puede tener vacíos por tramas descartadas.
- ❑ Protocolo de acceso al medio Ethernet no usa ranuras (particiones), usa **CSMA/CD**

Ethernet usa CSMA/CD

- ❑ **No hay slots** (ranuras, particiones)
- ❑ **“Sensa” por carrier portador:** adaptador no transmite si otro adaptador lo está haciendo.
- ❑ **Detecta Colisiones:** adaptador transmisor aborta cuando éste detecta que otro adaptador está transmitiendo.
- ❑ **Acceso Aleatorio:** Antes de intentar una retransmisión el adaptador espera un tiempo aleatorio

Estándares Ethernet 802.3: Capa de enlace y física

- Hay varios estándares diferentes
 - Tienen en común el protocolo MAC y el formato de trama
 - Distintas tasas: 2Mbps, 10Mbps, 100Mbps, 1Gbps, 10Gbps, 40Gbps
 - Difieren en medio de de capa física: fibra o cable



Capa Enlace de Datos, LANs

- ❑ 6.1 Introducción y servicios
- ❑ 6.2 Detección y corrección de errores
- ❑ 6.3 protocolos de acceso múltiple
- ❑ 6.4 LANs
 - Direccionamiento, ARP
 - Ethernet
 - **Switches**
 - VLANs
- ❑ Secciones posteriores no son cubiertas en este curso → Redes de Computadores II

Switches

- ❑ **Dispositivo de capa enlace de datos**
 - Almacena y re-envía tramas Ethernet
 - Examina encabezados de tramas y **selectivamente** re-envía tramas basado en dirección MAC destino
 - Cuando debe re-enviar una trama, usa CSMA/CD para acceder al medio
- ❑ **Transparente**
 - Hosts no notan la presencia de switches
- ❑ **Plug-and-play**, y aprenden solos
 - Switches no requieren ser configurados

NETGEAR 5 Port Network Switch

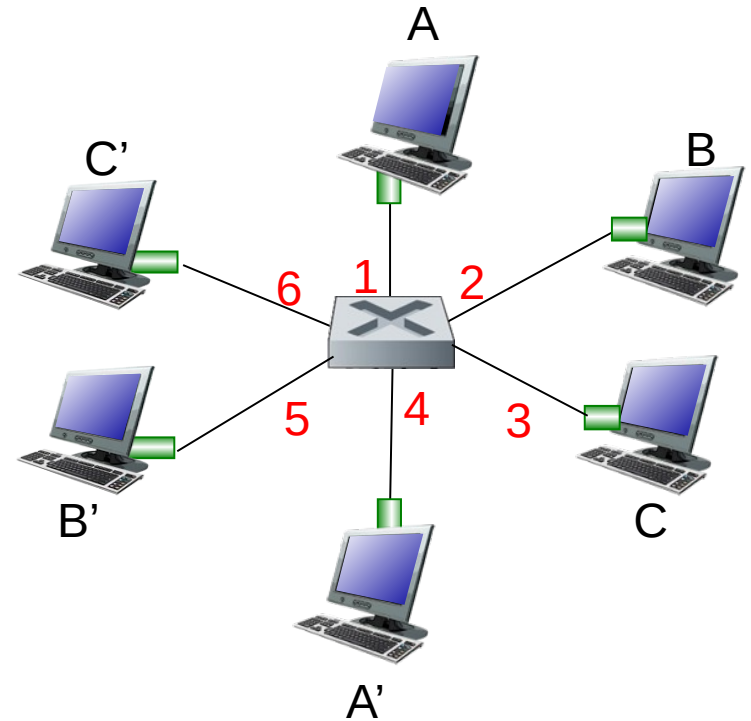


ComputerHope.com



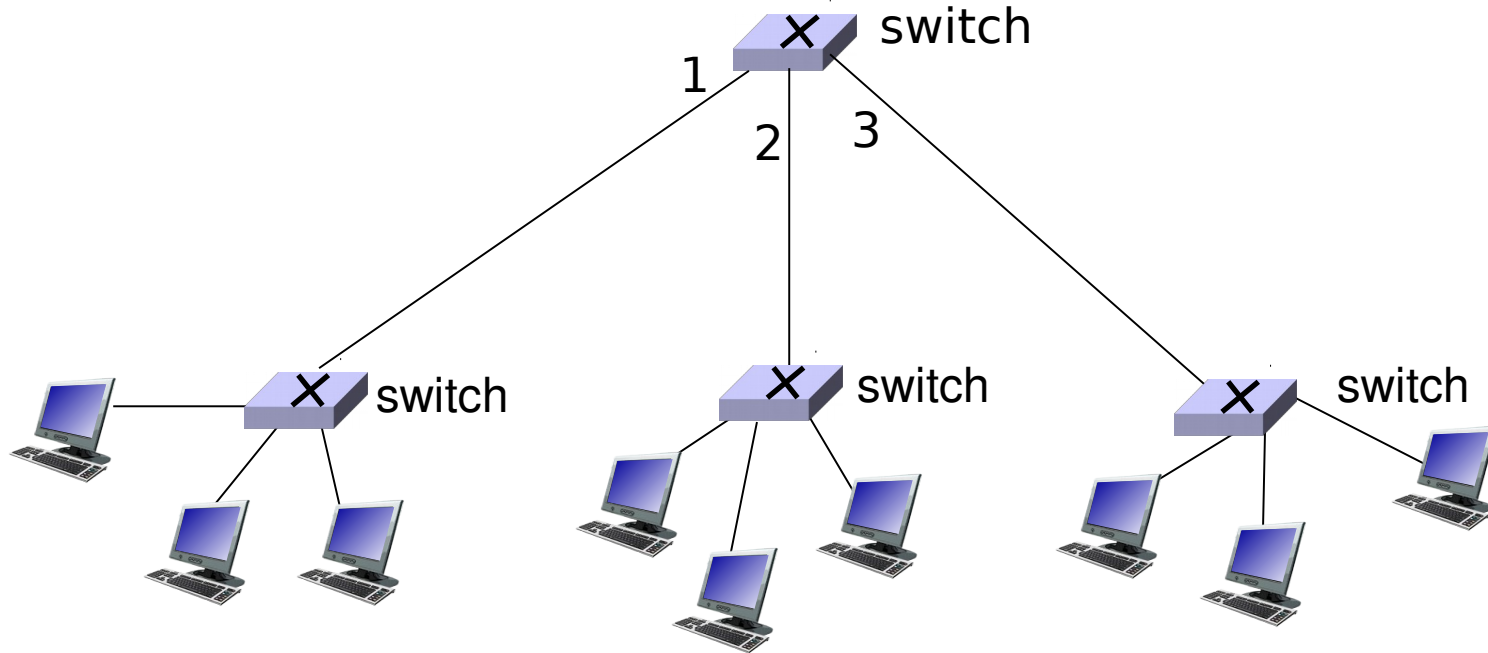
Switch: múltiple transmisiones simultáneas

- Hosts tienen conexión directa y dedicada al switch
- switches almacena y re-envía paquetes
- Protocolo Ethernet es usado en cada enlace de entrada; es bidireccional
- *switching*: A-to-A' y B-to-B' pueden transmitir simultáneamente sin colisiones.



*switch con 6 interfaces (bocas)
(1,2,3,4,5,6)*

Reenvío



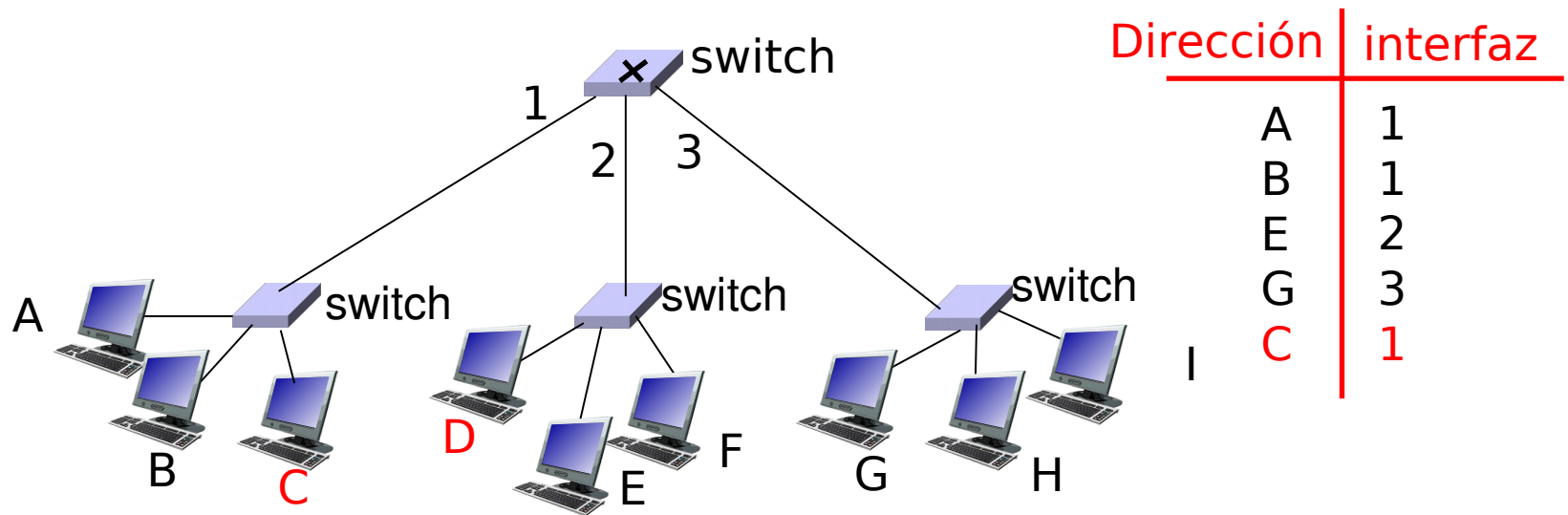
- ❑ ¿Cómo determinar en qué segmento LAN enviar la trama?
- ❑ Similar a problema de ruteo ...

Auto aprendizaje (importante!!)

- ❑ Cada switch tiene una **tabla de conmutación (switching table)**
- ❑ Entradas de la tabla del switch:
 - (Dirección MAC, Interfaz, Marca de tiempo)
 - Entradas antiguas son descartadas (TTL ~60 min)
- ❑ Switches **aprenden** qué hosts se encuentra en qué interfaz
 - Cuando una trama es recibida, el switch asocia la interfaz (o boca del switch) donde un Tx está con la MAC de la trama LAN de llegada
 - Graba el par (Mac Tx) / interfaz en **tabla del switch**

Ejemplo de Switches: Veremos cómo el switch central arma su tabla

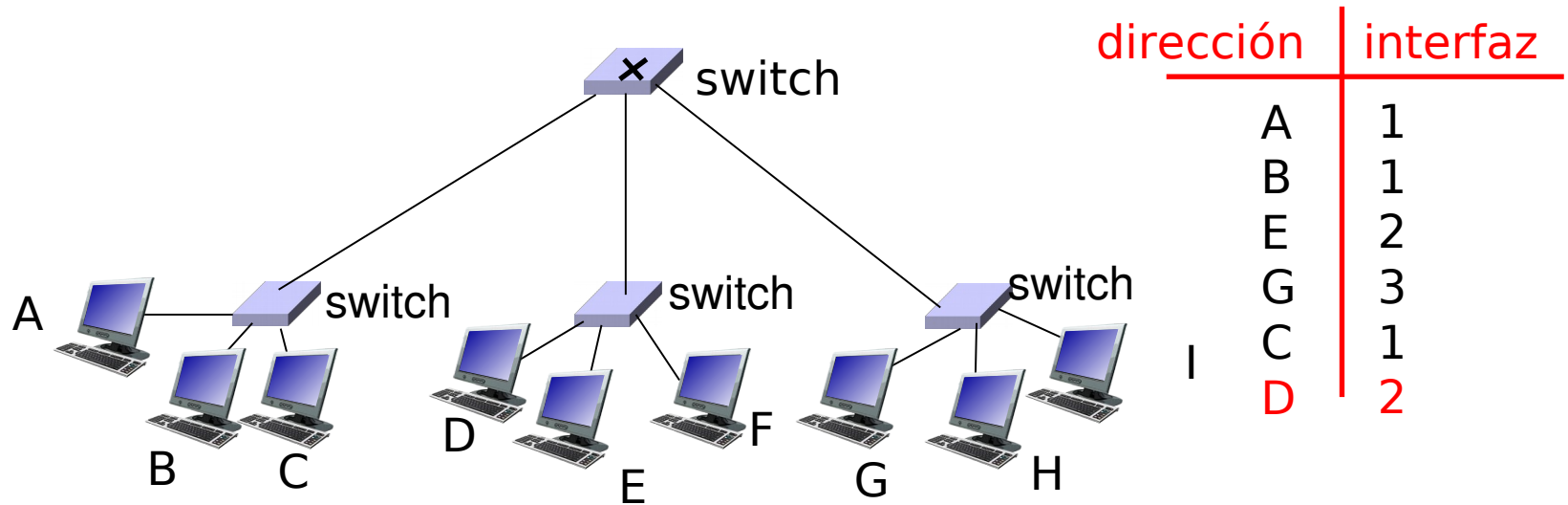
Supongamos que C envía una trama a D



- El switch recibe trama de C
 - Anota en tabla del switch que MAC C está en interfaz 1
 - Debido a que D no está en la tabla, el switch re-envía la trama a interfaces 2 y 3
- La trama es recibida por D

Ejemplo de Switches

Supongamos que D responde a C con otra trama.



- El switch recibe la trama de D
 - Y anota en su tabla que D está en interfaz 2
 - Debido a que C ya está en la tabla, el switch re-envía la trama sólo por interfaz 1
- La trama es recibida por C

Filtrado y re-envío

Cuando un switch recibe una trama:

Busca en su tabla usando la dirección MAC destino

□ **if** encuentra entrada para el destino

then {

if destino está en segmento desde donde llegó trama

then descarte trama

else re-envíe la trama a la interfaz indicada

}

else

inunde

*Re-envíe en todas la interfaces
excepto la de llegada*

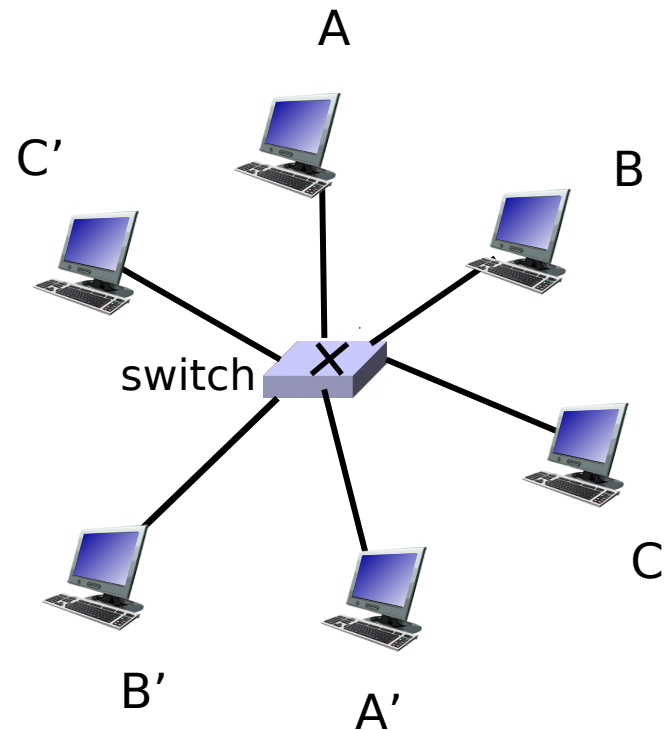


Registre o refresque dirección origen

Switches: accesos dedicados

- ❑ Switch con muchas interfaces
- ❑ Cada host tiene conexión directa al switch
- ❑ No hay colisiones; full duplex

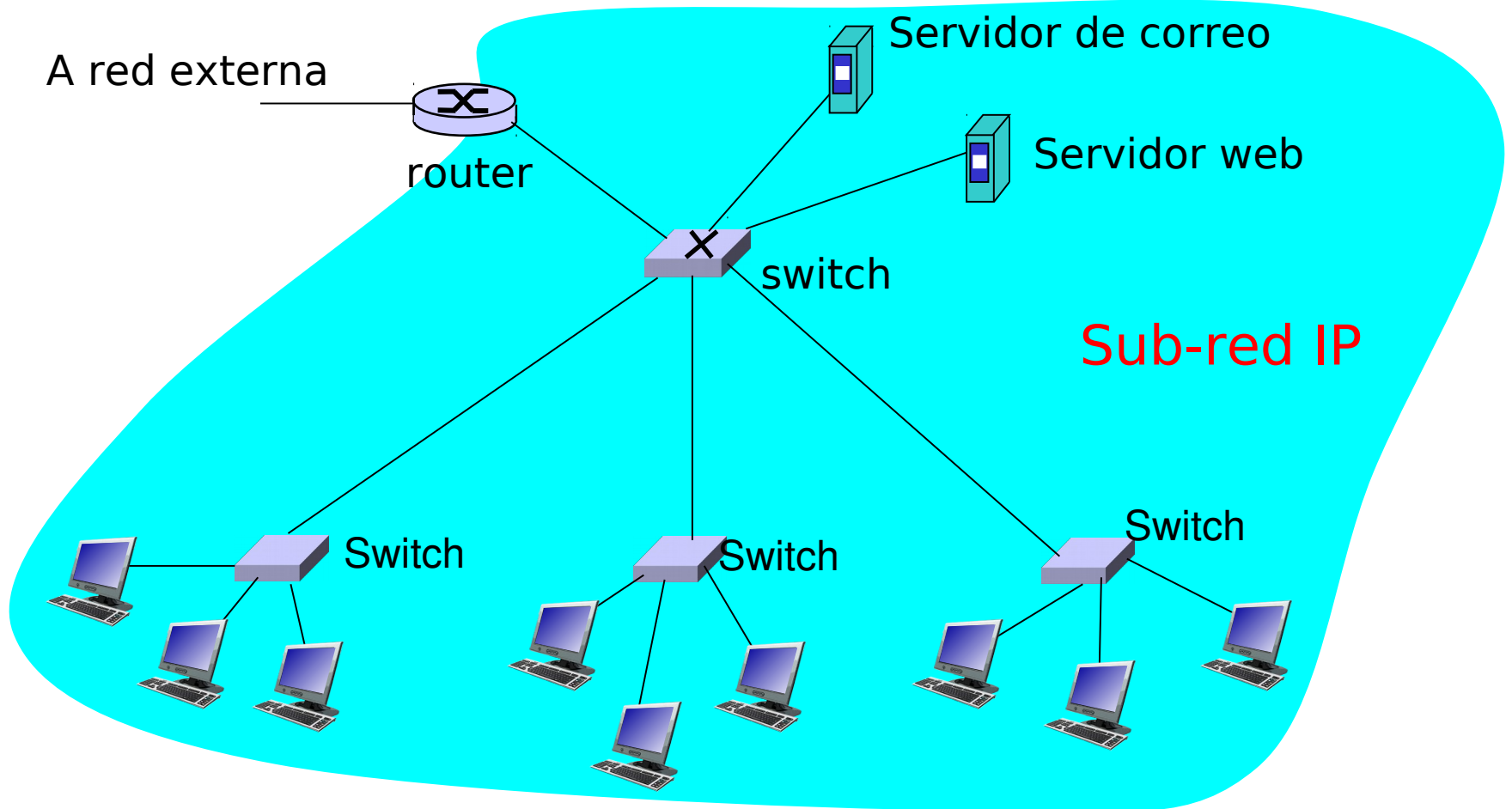
Conmutación: puede haber comunicación A-a-A' y B-a-B' simultáneamente, no hay colisiones



Más sobre Switches

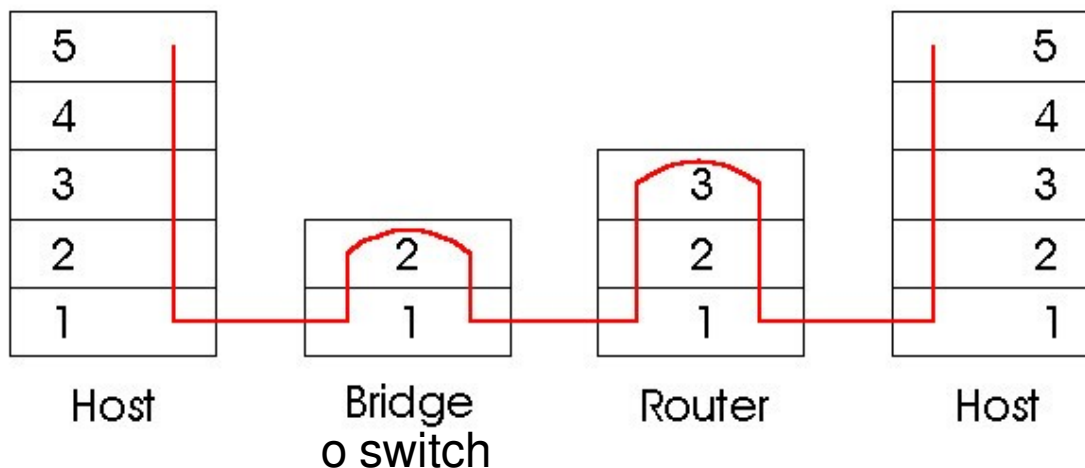
- ❑ **Conmutación cut-through (corte camino):** en estos switches las tramas son re-enviadas de la entrada a la salida sin almacenar el paquete completamente
 - Se logra una reducción de latencia (retardo)
- ❑ Hay switches con interfaces que soportan varias tasas de transmisión: 10/100/1000 Mbps.

Redes Institucionales



Switches vs. Routers

- ❑ Ambos son dispositivos de almacenamiento y re-envío
 - Routers son dispositivos de capa de red (examinan encabezados de capa de red)
 - Switches son dispositivos de capa enlace de datos.
- ❑ Routers mantienen tablas de ruteo, implementan los algoritmos de ruteo
- ❑ Switches mantienen las tablas de switches, implementan filtrado y algoritmos de aprendizaje



Resumen comparativo

	Hubs	Switches	Routers
Aisla tráfico	No	Si	Si
plug&play	Si	Si	No
Ruteo óptimo	No	No	Si
Cut through	Si	Si (*)	No

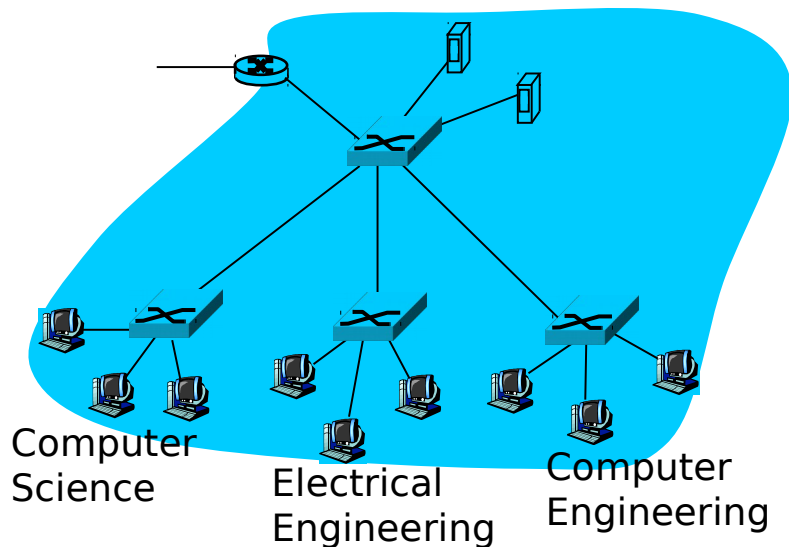
(*): no todos lo ofrecen

Capa Enlace de Datos, LANs

- ❑ 6.1 Introducción y servicios
- ❑ 6.2 Detección y corrección de errores
- ❑ 6.3 protocolos de acceso múltiple
- ❑ 6.4 LANs
 - Direccionamiento, ARP
 - Ethernet
 - Switches
 - **VLANS: Virtual LANs**
- ❑ Secciones posteriores no son cubiertas en este curso → Redes de Computadores II

Virtual LANs (VLANs): motivación

¿Qué hay de malo en esta figura?



Qué pasa si:

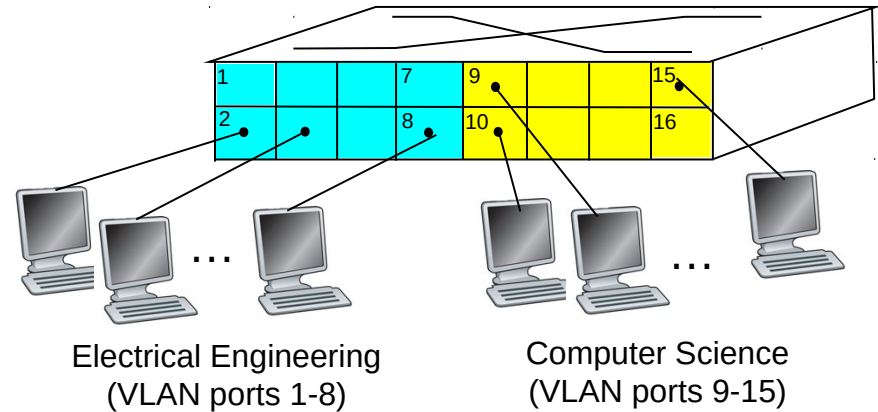
- ❑ Un usuario de CS se cambia a oficina de EE, pero desea conectarse a switch CS?
- ❑ Único dominio de broadcast:
 - Todo el tráfico de capa 2 (ARP, DHCP) recorre la LAN (problemas de seguridad/privacidad, eficiencia)
- ❑ Hay 10 grupos, ocuparíamos 10 switches dejando muchos puertos (bocas) sin usar.

VLANs

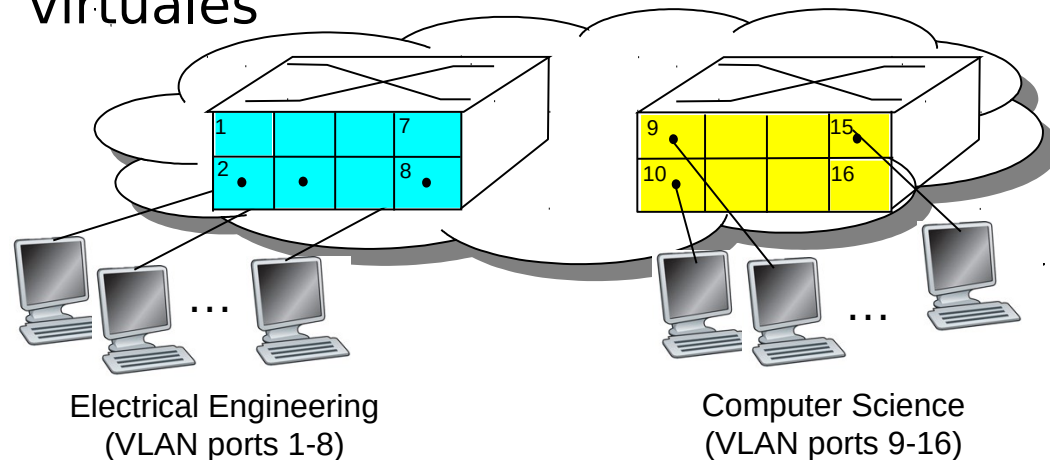
Virtual Local Area Network

Switch(es) con soporte VLAN se pueden configurar para definir múltiples LANs ***virtuales*** sobre una única infraestructura LAN.

VLAN basada en puertos: puertos del switch son agrupados (usando software de administración) para que un **único** switch físico



... opere como múltiples switches virtuales



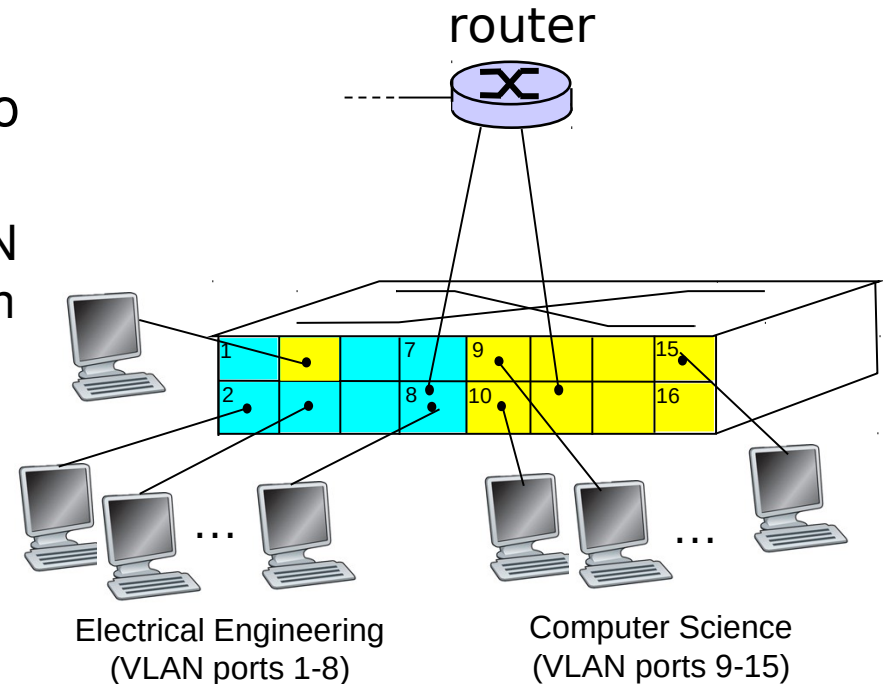
VLAN Basada en puertos/o MAC

□ *Aislación de tráfico:*

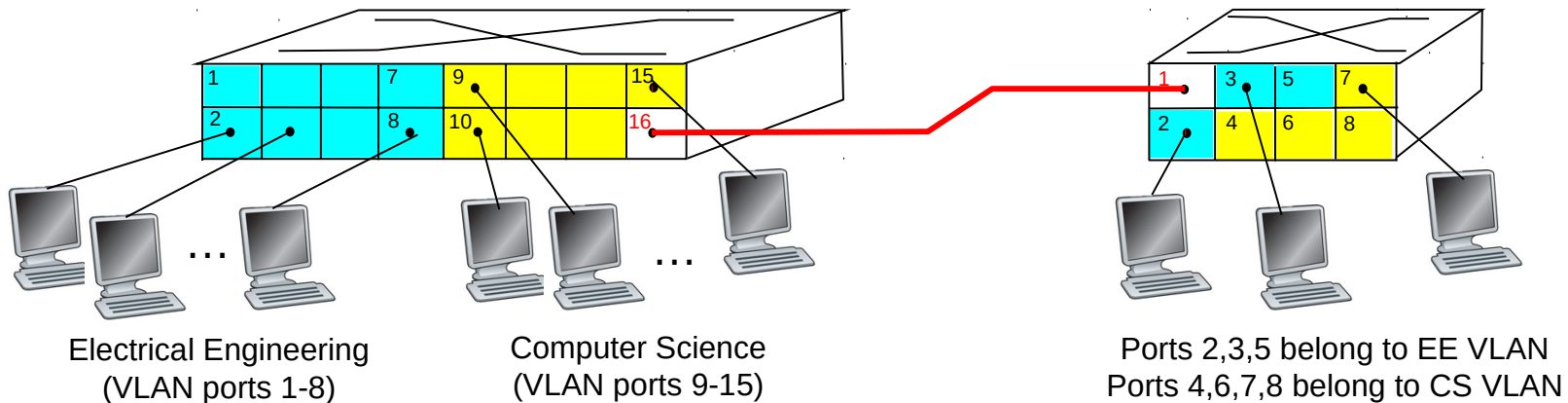
- tramas a/desde puertos 1-8 sólo llegan a puertos 1-8
- Se puede también definir una VLAN basada en dirección MAC de quien se conecte

❖ *Membresía dinámica:* en cualquier momento podemos pasar un puerto a otra VLANs

- ❖ *Reenvío entre VLANs:* es hecho vía ruteo (igual que en switches separados)
 - En la práctica los vendedores venden también switches y routers combinados (capa 2-3)



VLANs cubriendo múltiples Switches



- ***Puerto troncal:*** llevan tramas entre VLANs definidas sobre múltiples switches físicos
 - Tramas del troncal no pueden ser simples tramas 802.1 (deben llevar ID de la VLAN)
 - Protocolo 802.1q agrega y remueve campos adicionales para llevar esos Ids en enlaces troncales

Formato de trama VLAN 802.1Q

