

Capa Enlace de Datos:  
Virtual LANs  
Point-to-point protocol PPP  
Multiprotocol Level Switching MPLS

*Computer  
Networking: A Top  
Down Approach*

# Capa enlace

Ya visto en elo322

5.1 Introducción y servicios

5.2 Detección y corrección de errores

5.3 Protocolos de acceso múltiple

5.4 Direccionamiento capa de enlace

5.5 Ethernet

Pendientes (para algunos) ....

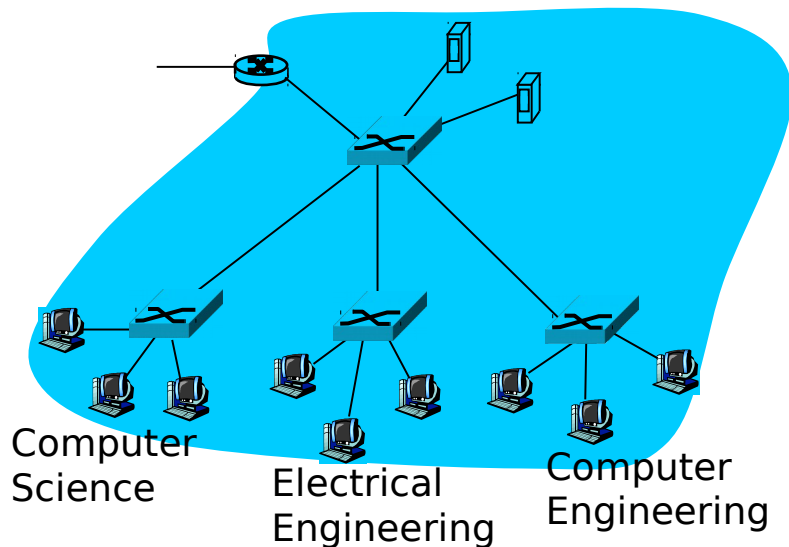
5.6 VLANs

5.7 PPP

5.8 Virtualización de enlaces: MPLS

# Virtual LANs (VLANs): motivación

*¿Qué se puede mejorar en esta figura?*



Qué pasa si:

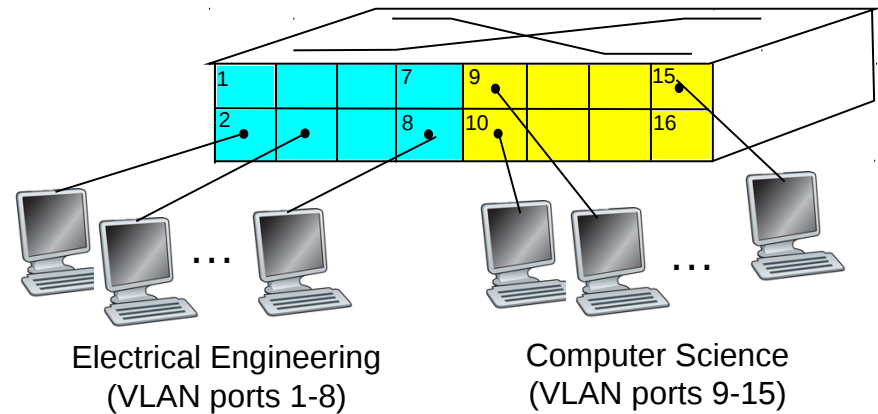
- ❖ Un usuario de CS se cambia a oficina de EE, pero desea conectarse a switch CS?
- ❖ Único dominio de broadcast:
  - Todo el tráfico de capa 2 (ARP, DHCP) recorre la LAN (problemas de seguridad/privacidad, eficiencia)
- ❖ Hay 10 grupos, ocuparíamos 10 switches dejando muchos puertos (bocas) sin usar.

# VLANs

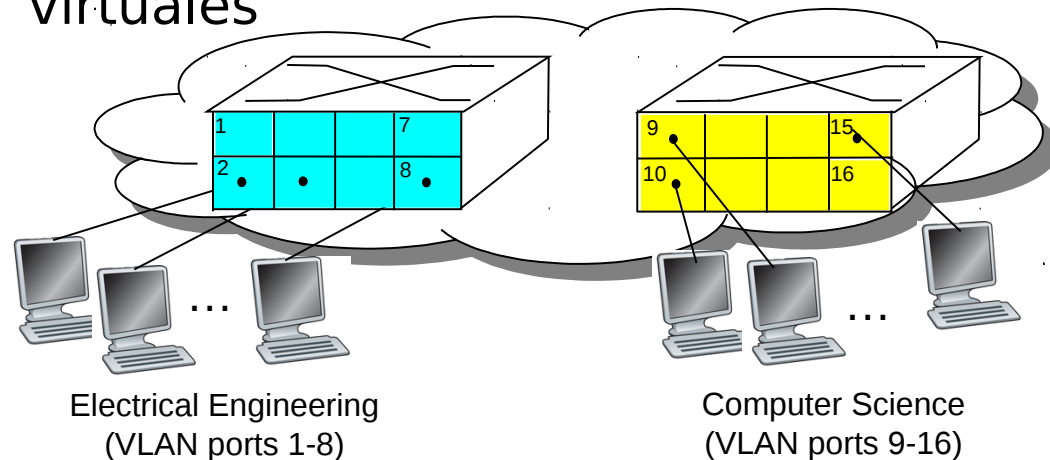
## Virtual Local Area Network

Switch(es) con soporte VLAN se pueden configurar para definir múltiples LANs **virtuales** sobre una única infraestructura LAN.

VLAN basada en puertos: puertos del switch son agrupados (usando software de administración) para que un **único** switch físico .....



... opere como múltiples switches virtuales



# VLAN Basada en puertos/o MAC

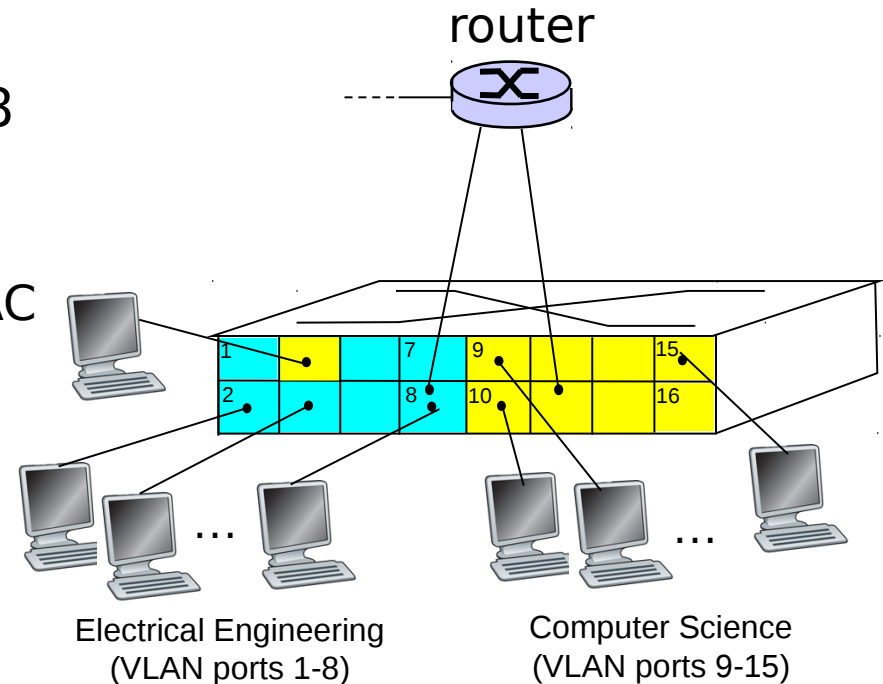
## ❖ *Aislación de tráfico:*

- tramas a/desde puertos 1-8 sólo llegan a puertos 1-8
- Se puede también definir una VLAN basada en dirección MAC de quien se conecte

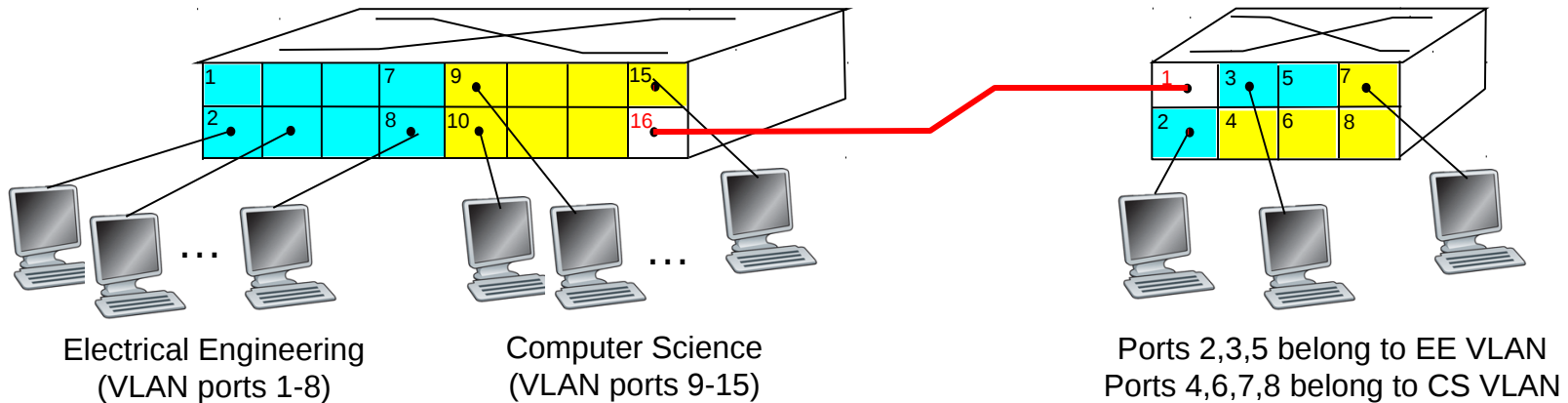
## ❖ *Membresía dinámica:* en cualquier momento podemos pasar un puerto a otra VLANs (3 en figura)

## ❖ *Reenvío entre VLANs:* es hecho vía ruteo (igual que en switches separados)

- En la práctica los vendedores venden switches y routers combinados (capa 2-3)

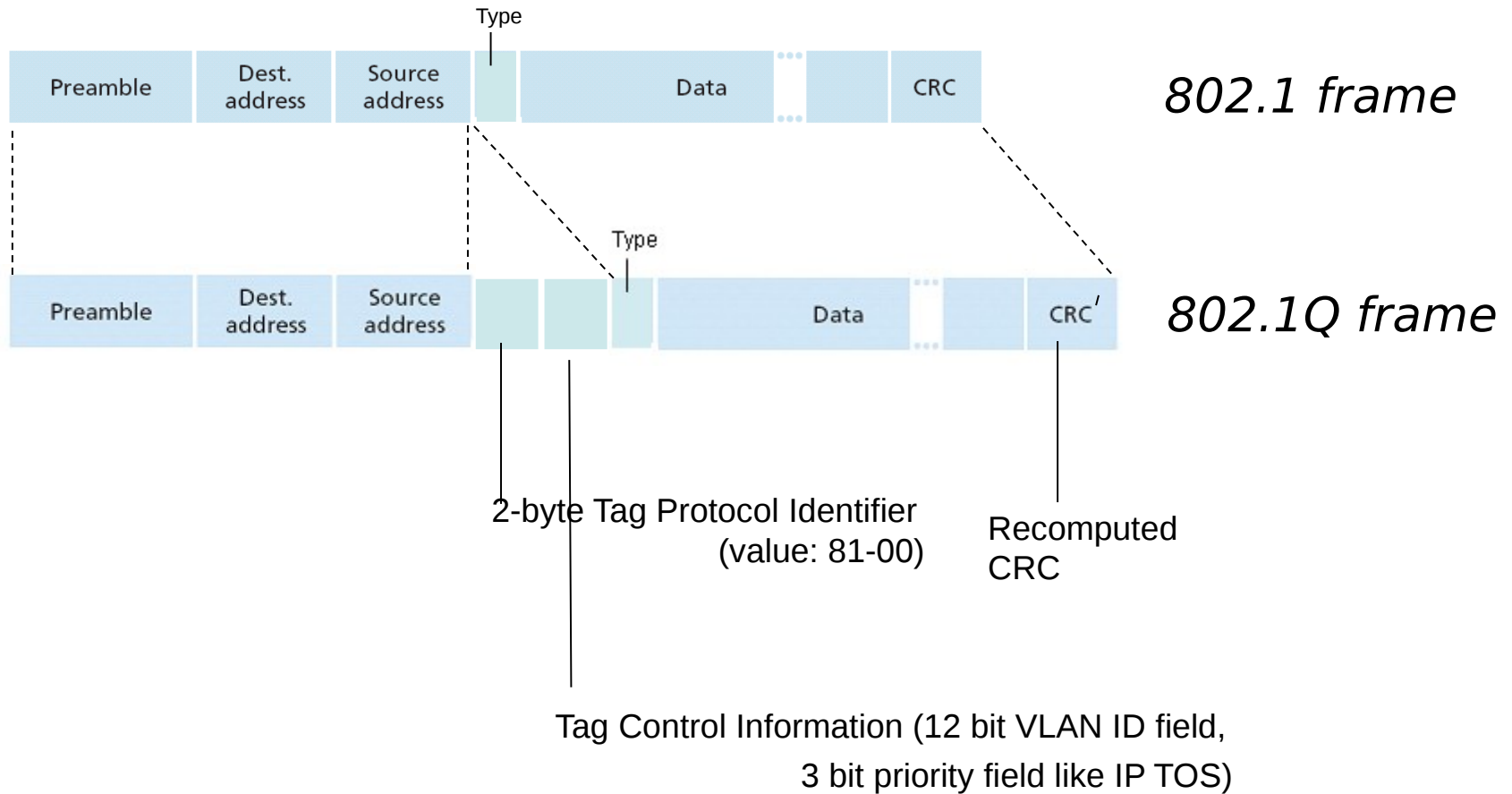


# VLANS cubriendo múltiples Switches



- ❖ ***Puerto troncal:*** llevan tramas entre VLANs definidas sobre múltiples switches físicos
  - Tramas del troncal no pueden ser simples tramas 802.1 (deben llevar ID de la VLAN)
  - Protocolo 802.1q agrega y remueve campos adicionales para llevar esos Ids en enlaces troncales

# Formato de trama VLAN 802.1Q



# Capa enlace

Pendientes....

5.6 VLANs

5.7 PPP

5.8 Virtualización de  
enlaces: MPLS



# Control de enlaces de datos (DLC)

## Punto a Punto (Point to Point)

- ❖ 1 Tx, 1 Rx, un enlace: más simple que enlace broadcast:
  - no hay control de acceso al medio
  - no se requiere dirección MAC explícita
  - e.g., enlace telefónico
- ❖ Protocolos populares point-to-point:
  - PPP (point-to-point protocol)
  - HDLC: High level data link control (Enlace de datos se consideraba “alto nivel” en la pila de protocolos! Tiene más de 30 años)

# Requerimientos de diseño PPP [RFC 1557]

- ❖ **Trama del paquete:** encapsular datagramas de la capa de red
  - Pueda transportar datos de distintos protocolos de capa de red (no sólo IP)
- ❖ **Transparencia de bits:** debe llevar cualquier patrón de bits en el campo de datos
- ❖ **Detección de errores** (no corrección)
- ❖ **Sobrevivencia de la conexión:** detectar y avisar fallas del enlace a capa red.

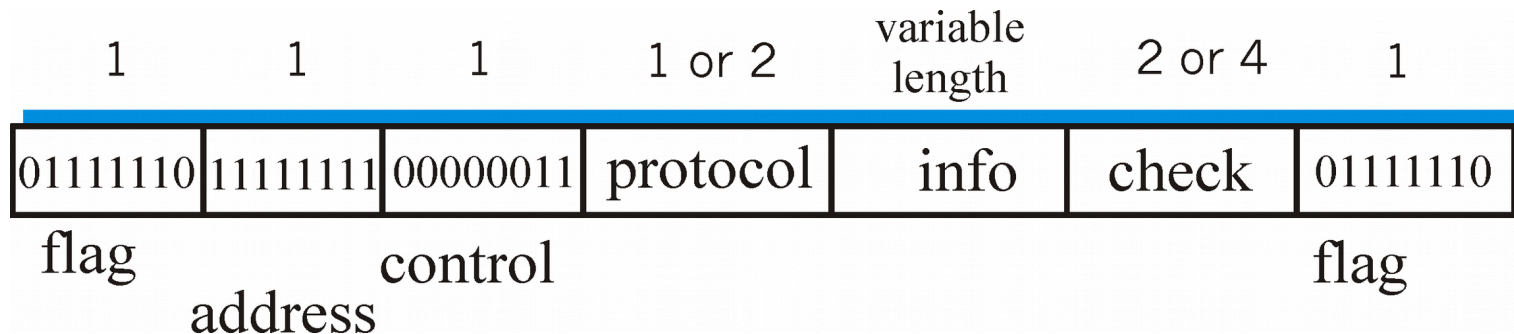
# Requerimientos no presentes en PPP

- ❖ no corrección/recuperación de errores
- ❖ no control de flujo
- ❖ Entrega fuera de orden es OK

Estas características son de  
responsabilidad de las capas superiores

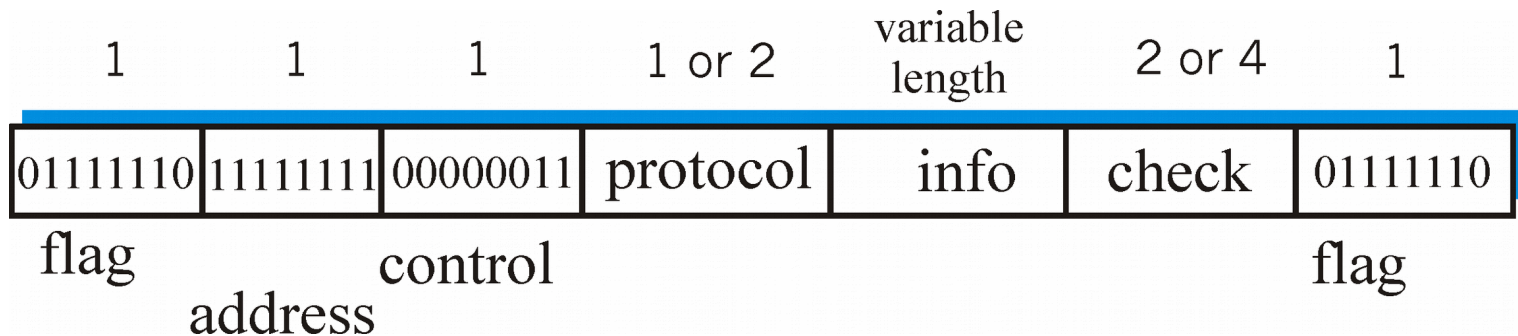
# Estructura de la trama PPP

- ❖ **Flag:** delimitador (framing)
- ❖ **Address:** nada hace (sólo una opción)
- ❖ **Control:** hace nada; se pensó para múltiples campos y control futuros.
- ❖ **Protocol:** protocolo de capa superior al cual entregar los datos (e.g., IP, etc)



# Estructura de la trama PPP

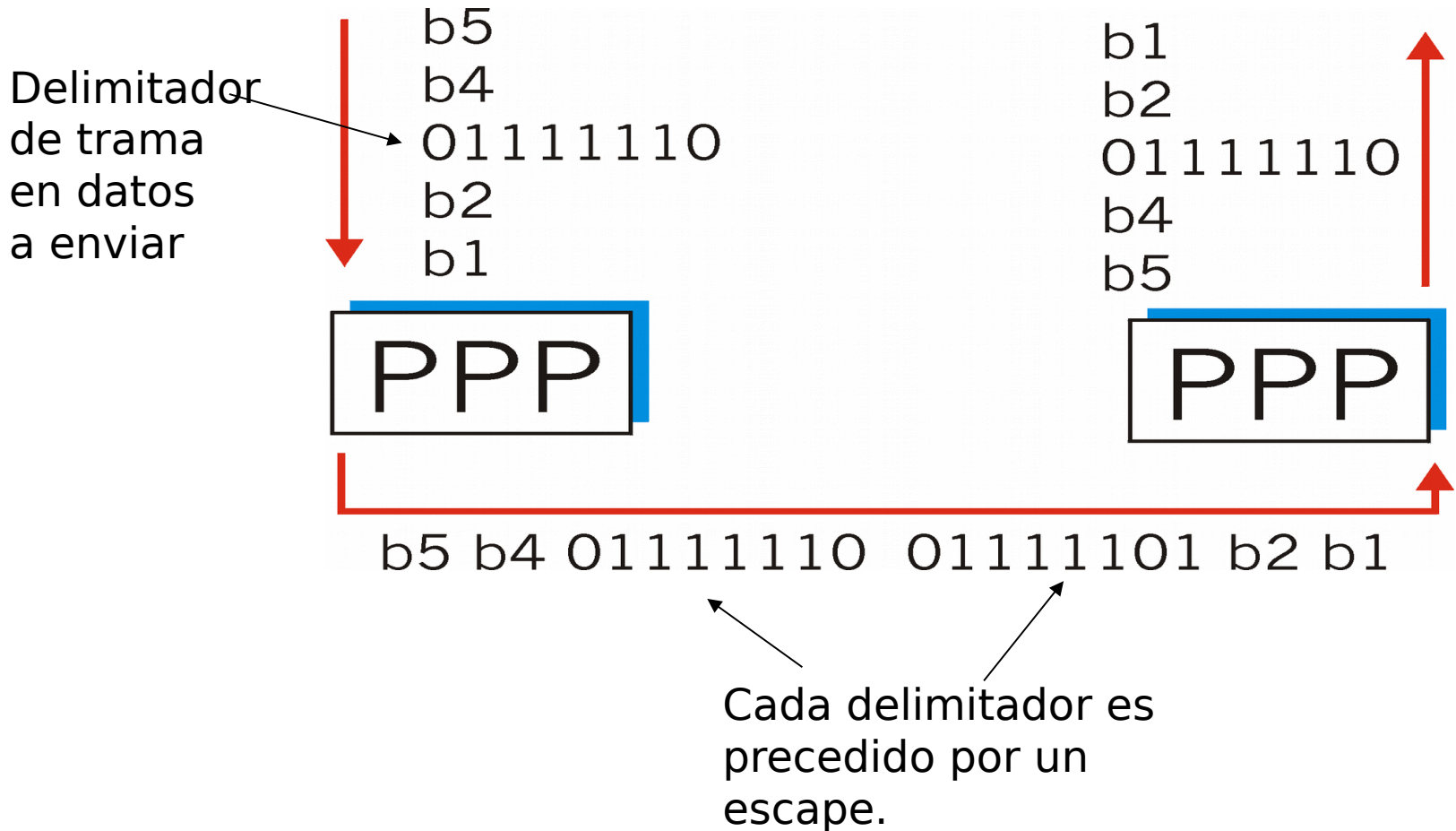
- ❖ **info:** datos de la capa superior
- ❖ **check:** cyclic redundancy check (CRC) para detección de errores



# Byte Stuffing

- ❖ Requerimiento “transparencia de datos”: datos podrían incluir el patrón delimitador de la trama <01111110>
  - Q: Cómo los distingue el receptor?
- ❖ Tx: agrega byte extra <01111101> antes de cada byte de dato <01111110>
- ❖ Rx:
  - Byte 01111101 seguido de 01111110: descarta primer byte y continúa
  - Un byte 01111110: se entiende es delimitador

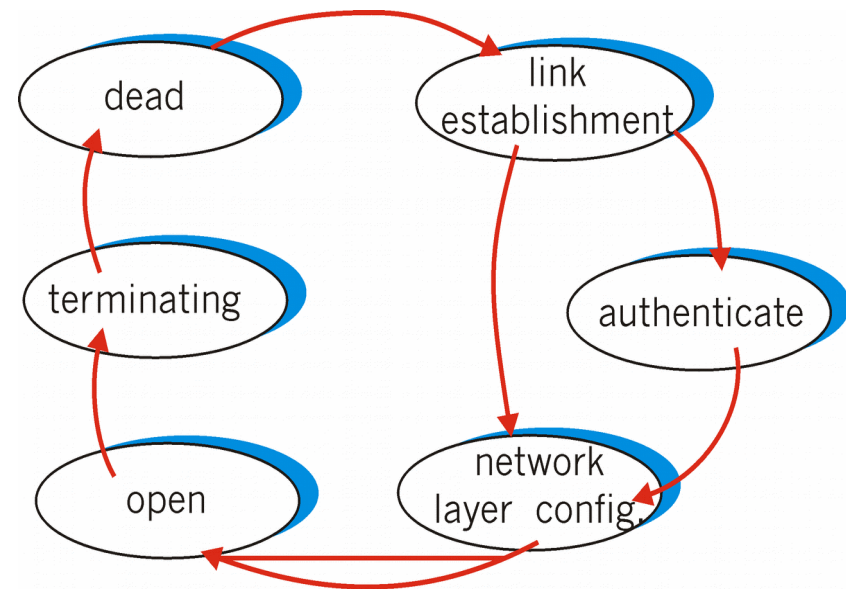
# Byte Stuffing



# Protocolo de control de datos en PPP

Antes de intercambiar datos de la capa de red, cada extremo debe:

- ❖ **Configurar enlace PPP** (max. Largo de trama, autenticación)
- ❖ **Aprender y configurar información de la capa de red**
  - para IP: intercambiar mensajes IP Control Protocol (IPCP) (protocol field: 8021) para configurar o aprender la dirección IP.





# Capa enlace

Pendientes....

5.6 VLANs

5.7 PPP

5.8 Virtualización de enlaces: Multiprotocol Label Switching (MPLS)

Lo dejo para estudio personal según usted se requiera.

La idea: si se sabe que muchos paquetes irán hacia un destino se crea un “túnel” de capa 2 para llevar esos paquetes IP a través de varios routers.

Analogía: la compañía de teléfonos lleva PPP hasta Internet pasando por su red.

# Multiprotocol label switching (MPLS)

- ❖ Objetivo inicial: acelerar el reenvío de IP usando etiquetas de largo fijo (en lugar de direcciones IP) para hacer reenvío
  - Idea tomada de los Circuitos Virtuales (Virtual Circuit VC) de ATM
  - El datagrama IP transportado mantiene su dirección IP!

