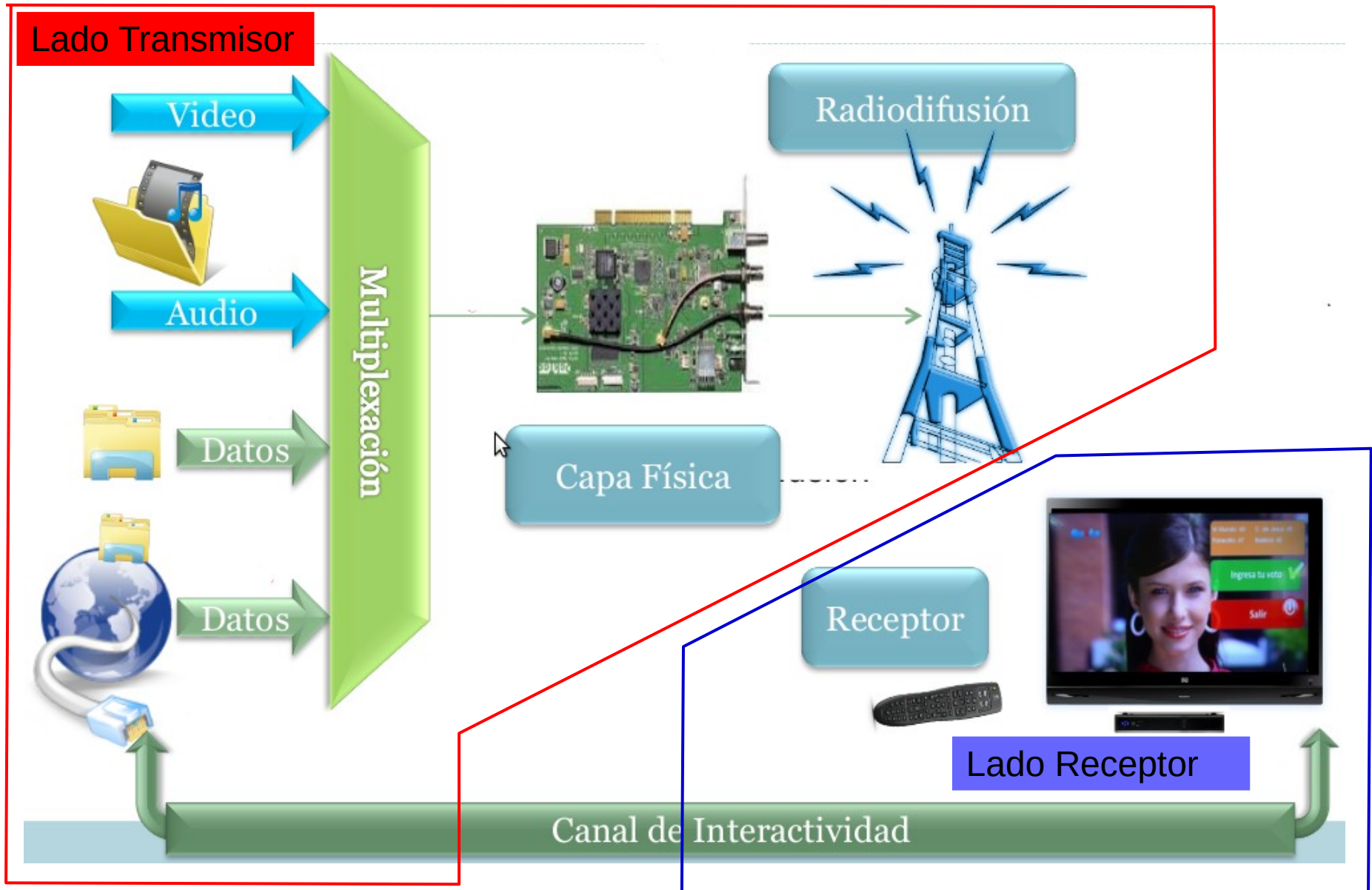


**GINGA-NCL**

# Ginga-NCL

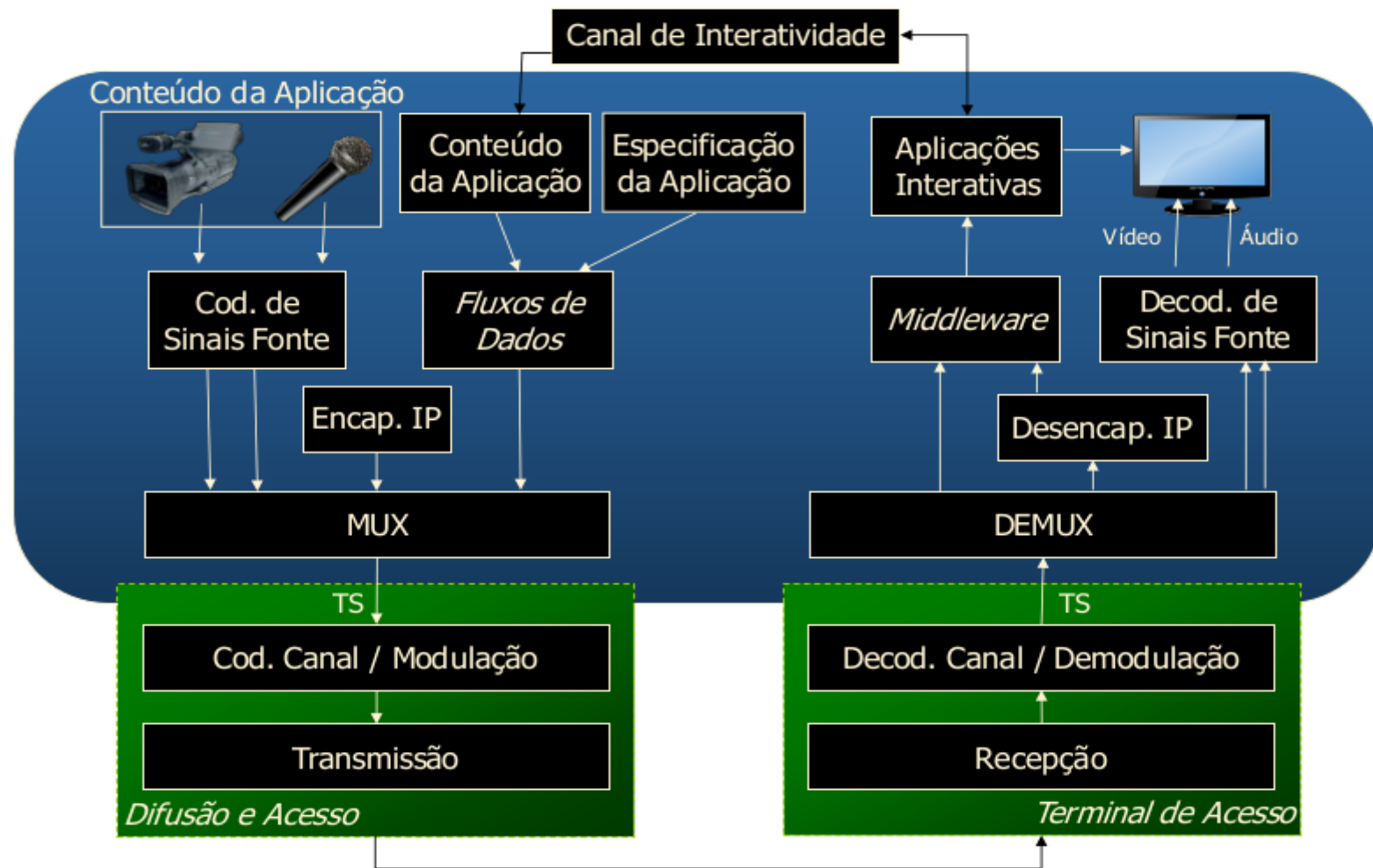
- Los contenidos digitales transmitidos en la norma ISDB-Tb incluyen programas de televisión y datos.
  - ISDB-Tb: Integrated Services Digital Broadcasting – Transmisión Terrestre modificación Brasileña
- Los datos pueden ser actualizaciones de software de receptores o sistemas de archivos (con aplicaciones y archivos).
- Ginga es el nombre que recibe en la especificación el middleware que permite ejecutar aplicaciones NCL/Lua (También Java, pero con menos soporte).

# Televisión Digital Interactiva



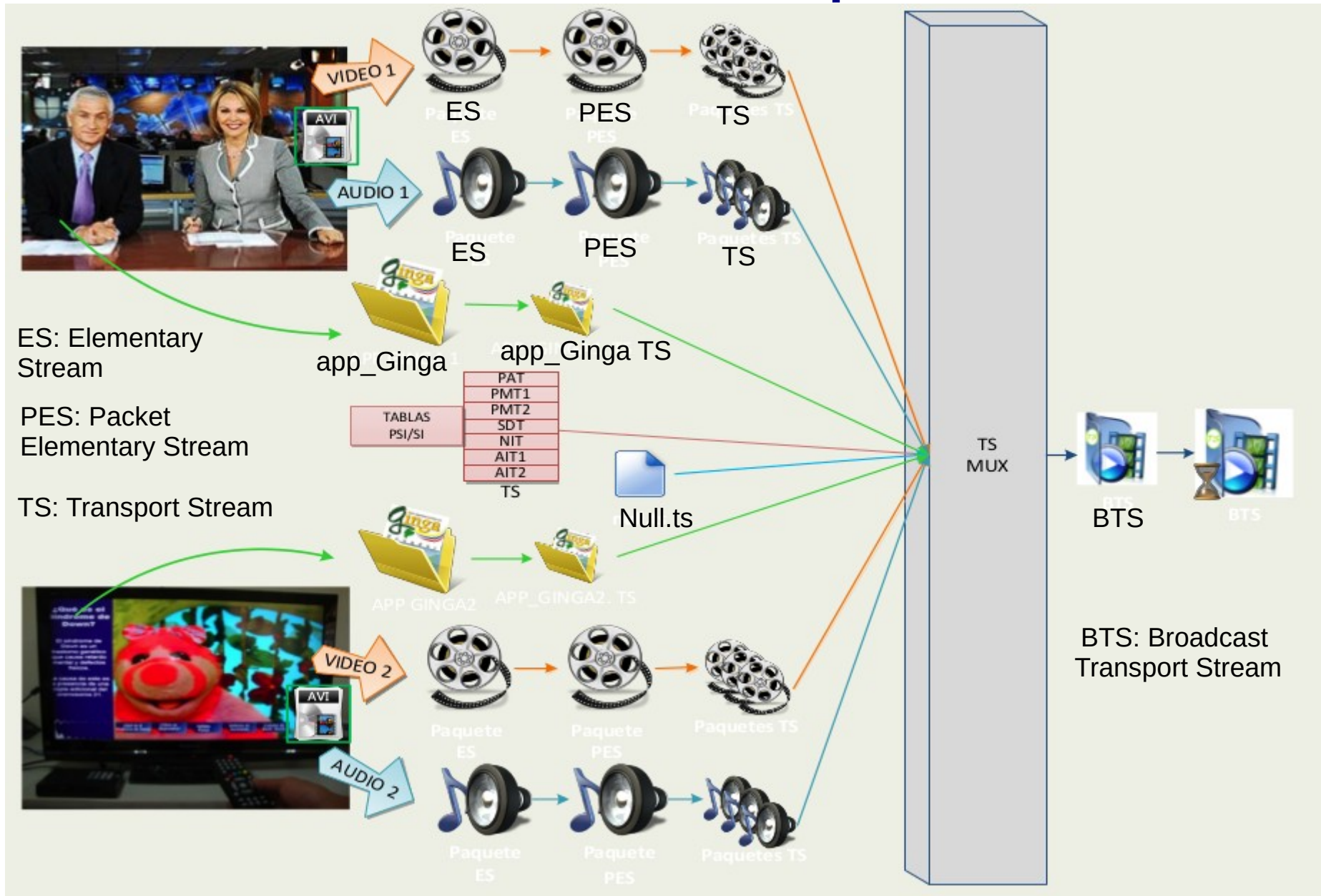
Otra vista equivalente a ésta pero más esquemática es la siguiente

# Sistema de TV Digital Terrestre



- El flujo de transporte o “Transport Stream ”(TS) es una abstracción, un flujo orientado a comunicar o almacenar uno o más programas y otros datos en ambientes donde hay errores (bits o paquetes perdidos).

# Lado Transmisor: Generación de **T**ransport **S**tream



# Nivel de encapsulamiento para un medio

## ES Level

(Elementary Stream)



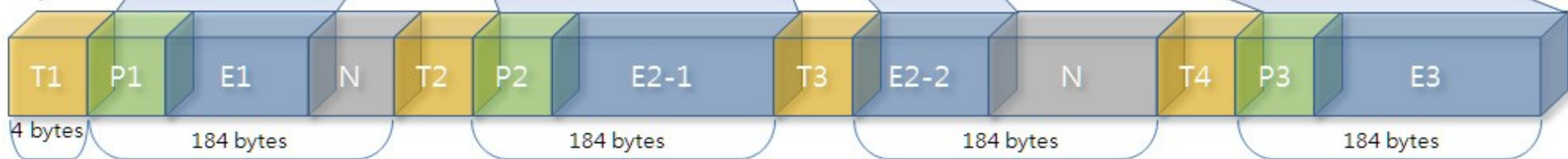
## PES Level

(Packetized Elementary Stream)



## TS Level

(Transport Stream)



TS header



PES header



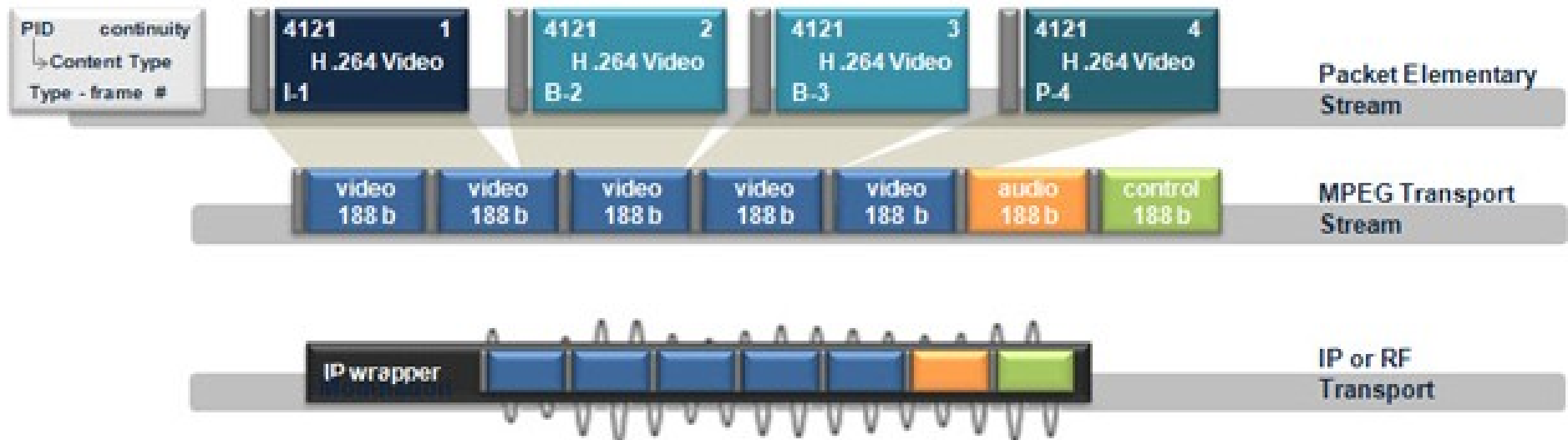
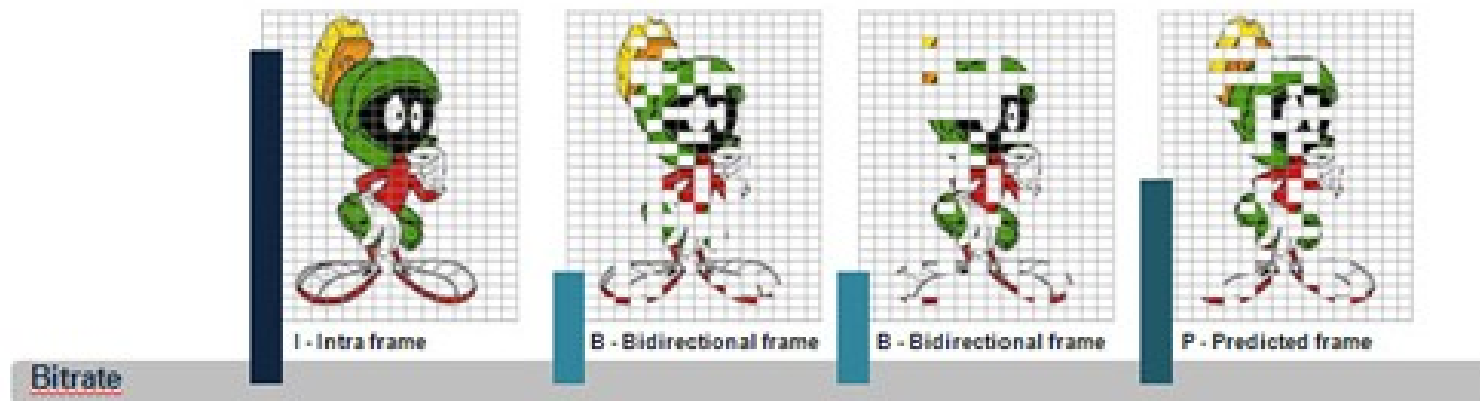
ES



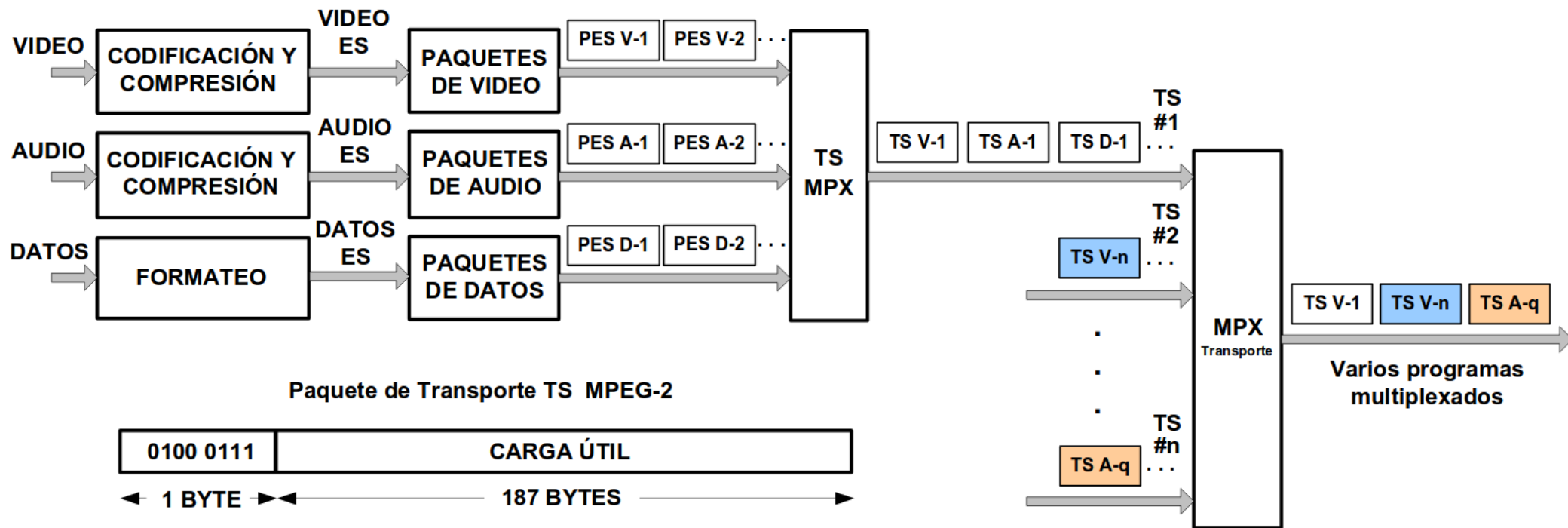
Null data



# Caso Video MPEG2

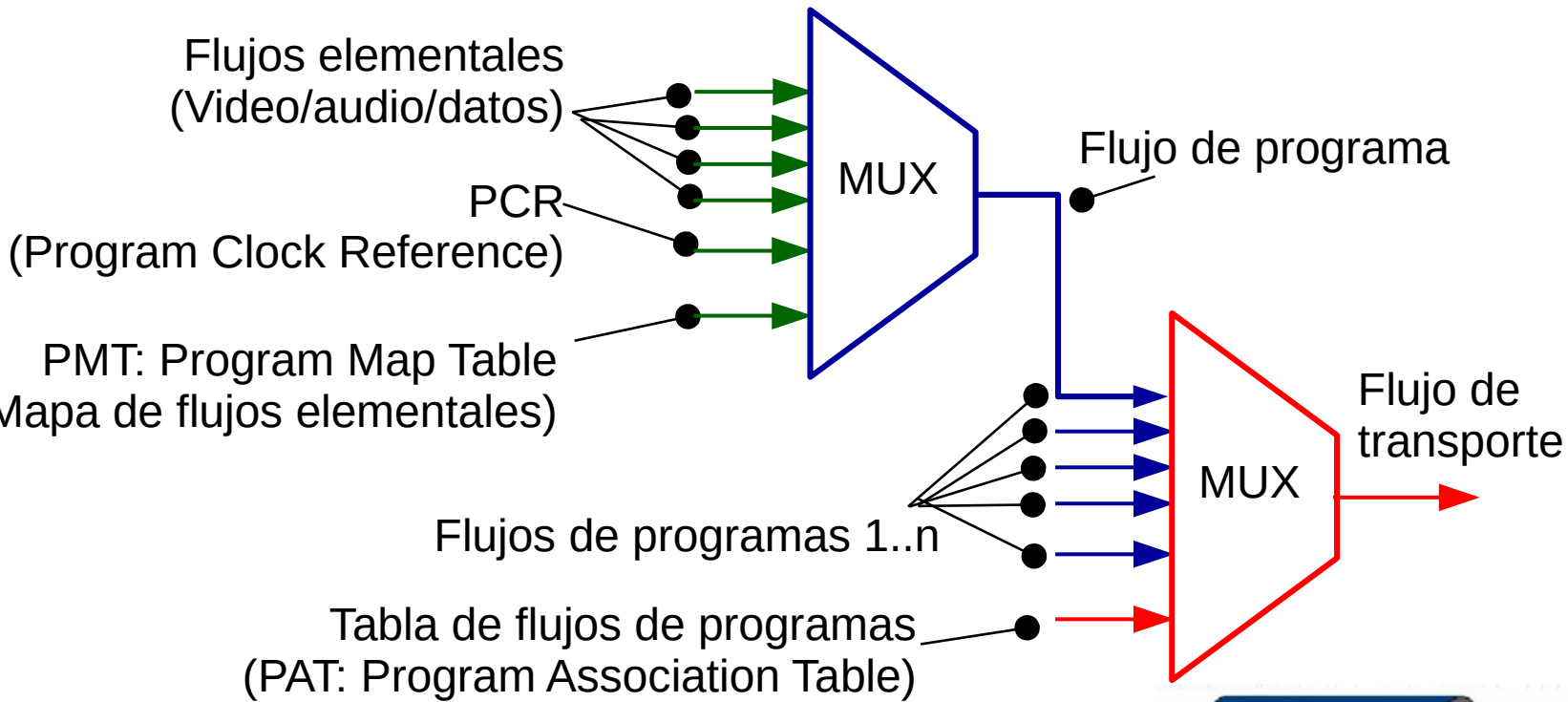


# Paquetes de transporte TS y multiplexación

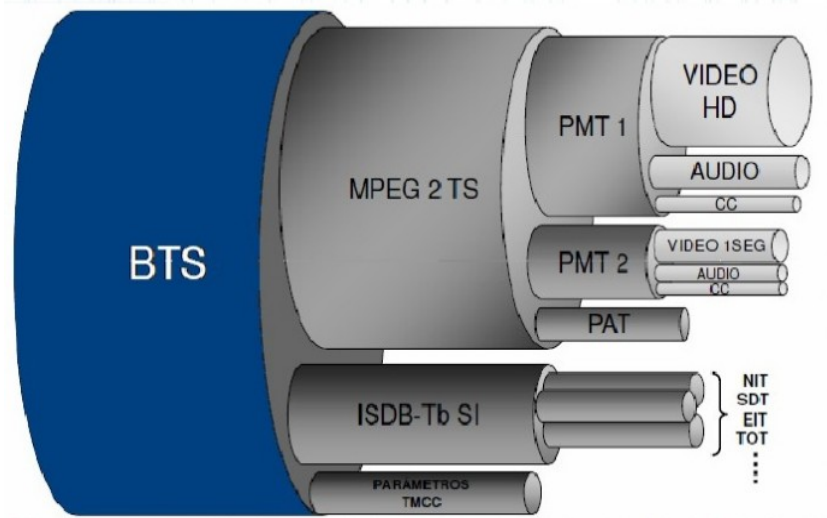




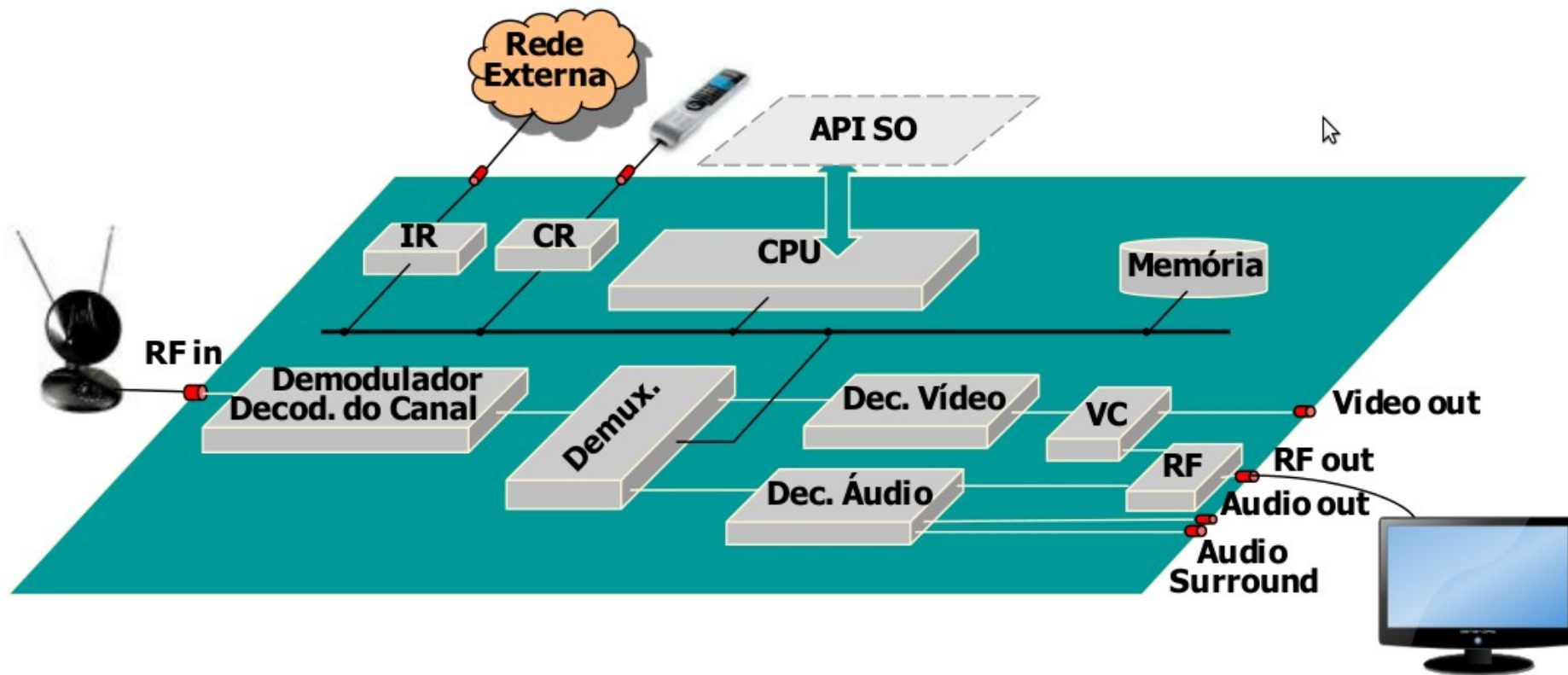
# Generación de Flujo de transporte (Transport Stream) MPEG-2



- SI: Service Information, de varios tipos:
- NIT: Network Information Table
  - SDT: Service Description Table
  - EIT: Event Information Table

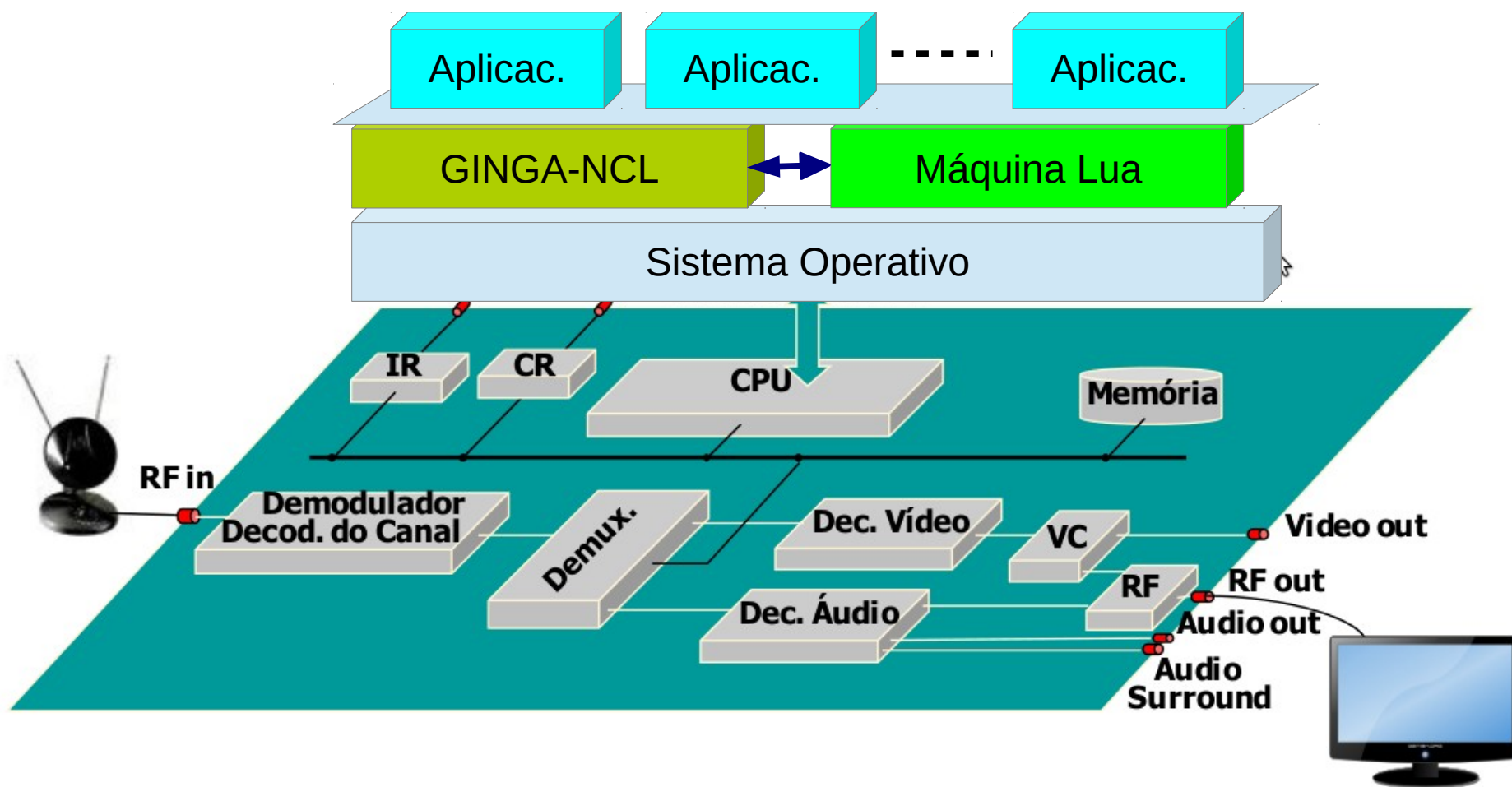


# Lado Receptor: Receptor de TV Digital o Set-top-box



# Lado Receptor: Receptor de TV Digital o Set-top-box

## Arquitectura completa



# NCL (Nested Context Language)

- NCL es un lenguaje declarativo (se focaliza en qué deseamos hacer más que en cómo debe hacerse)
- Permite construir aplicaciones interactivas manipulando medios.
- Un medio pueden ser un: video, audio, imagen, una aplicación ncl (por eso se dice anidado), una página html, un programa Lua, texto, ...
- **La construcción de un programa NCL se reduce a definir lo siguiente: Qué medio mostrar, dónde va, cuándo va y cómo va.**

# Ejemplo

- Qué medio? → Una imagen
- Dónde? → En el centro de la pantalla
- Cuándo? → después de 2 segundos
- Cómo? → Que aparezca gradualmente
- El lenguaje ofrece mecanismos para expresar cada una de estas cosas.
- La estructura general de todo programa ncl tiene los siguientes elementos

# Estructura general

```
<ncl>
```

```
  <head>
```

```
    :
```

```
  </head>
```

```
  <body>
```

```
    :
```

```
  </body>
```

```
</ncl>
```

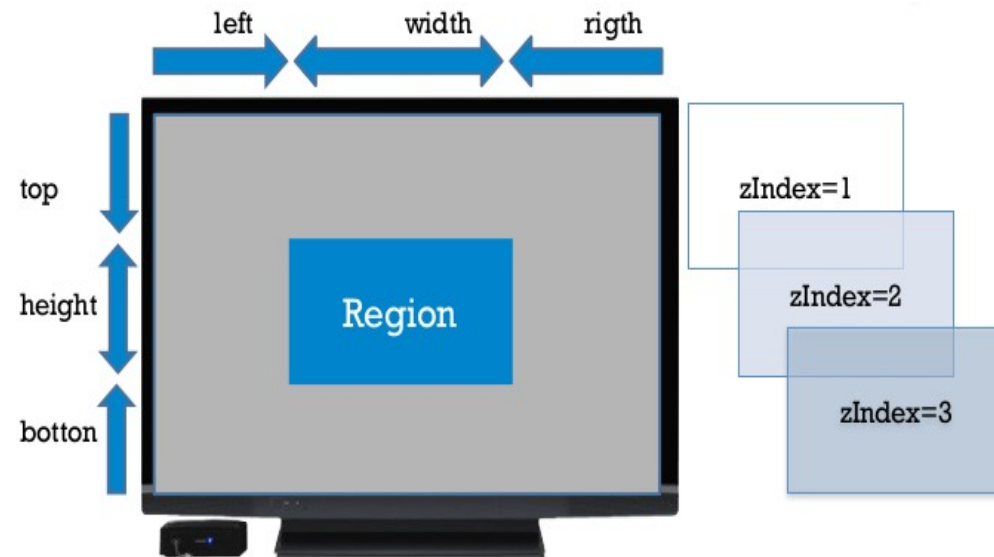
Por más detalles, ver aquí:

<http://www2.elo.utfsm.cl/~elo323/2013/ncl.html#ncl>



# Dónde mostrar

- Para esto se define las **regiones**:
- Las regiones se definen en la sección head.
- Atributos:
  - Id: identifica la región, es su nombre.
  - Height
  - width
  - Left, right, top, bottom
  - Zindex: para especificar profundidad



# Ejemplo de región:

```
<?xml version="1.0" encoding="ISO-8859-1"?>
<ncl id="region_pantalla" xmlns="http://www.ncl.org.br/NCL3.0/EDTVProfile">
<!-- Crea región en pantalla al 100%-->
<!--CABECERA-->
<head>
  <!--REGIÓN-->
<regionBase>
  <region id="rg1" width="100%" height="100%" zIndex="1"/>
</regionBase>
</head>

<!--CUERPO-->
<body>
  <!--MULTIMEDIA-->
</body>
</ncl>
```

# Qué mostrar

- Elemento multimedia, `<media>` se incluyen en la sección body.
- Atributos:
  - Id : nombre para el medio
  - Descriptor: nombre del descriptor que especifica dónde, cómo.
  - Scr: “source”, path donde se ubica el elemento multimedia
  - Type: define el tipo, es opcional.

# Ejemplo de región con medio

```
<?xml version="1.0" encoding="ISO-8859-1"?>
<ncl id="region_pantalla" xmlns="http://www.ncl.org.br/NCL3.0/EDTVProfile">
<!--Presenta video en pantalla al 100%-->
<head>
  <!--REGIÓN-->
  <regionBase>
    <region id="rg1" width="100%" height="100%" zIndex="1"/>
  </regionBase>
  <!--DESCRIPTOR-->
  <descriptorBase>
    <descriptor id="desc1" region="rg1"/>
  </descriptorBase>
</head>

<body>
  <!--MULTIMEDIA-->
  <media id="video" src="../media/video1.mp4" descriptor="desc1"/>
</body>
</ncl>
```

# Cómo mostrar

- Se usan **descriptores**, éstos van en el encabezado.
- Atributos:
- Id: como en casos previos
- Region: se debe poner un identificador de región existente
- ExplicitDur: define la duración del objeto multimedia

# Cómo parte el programa

- Para definir el punto de partida, se usan las puertas <port>
- Atributos:
- Id: como antes
- Component: identificador de un elemento multimedia

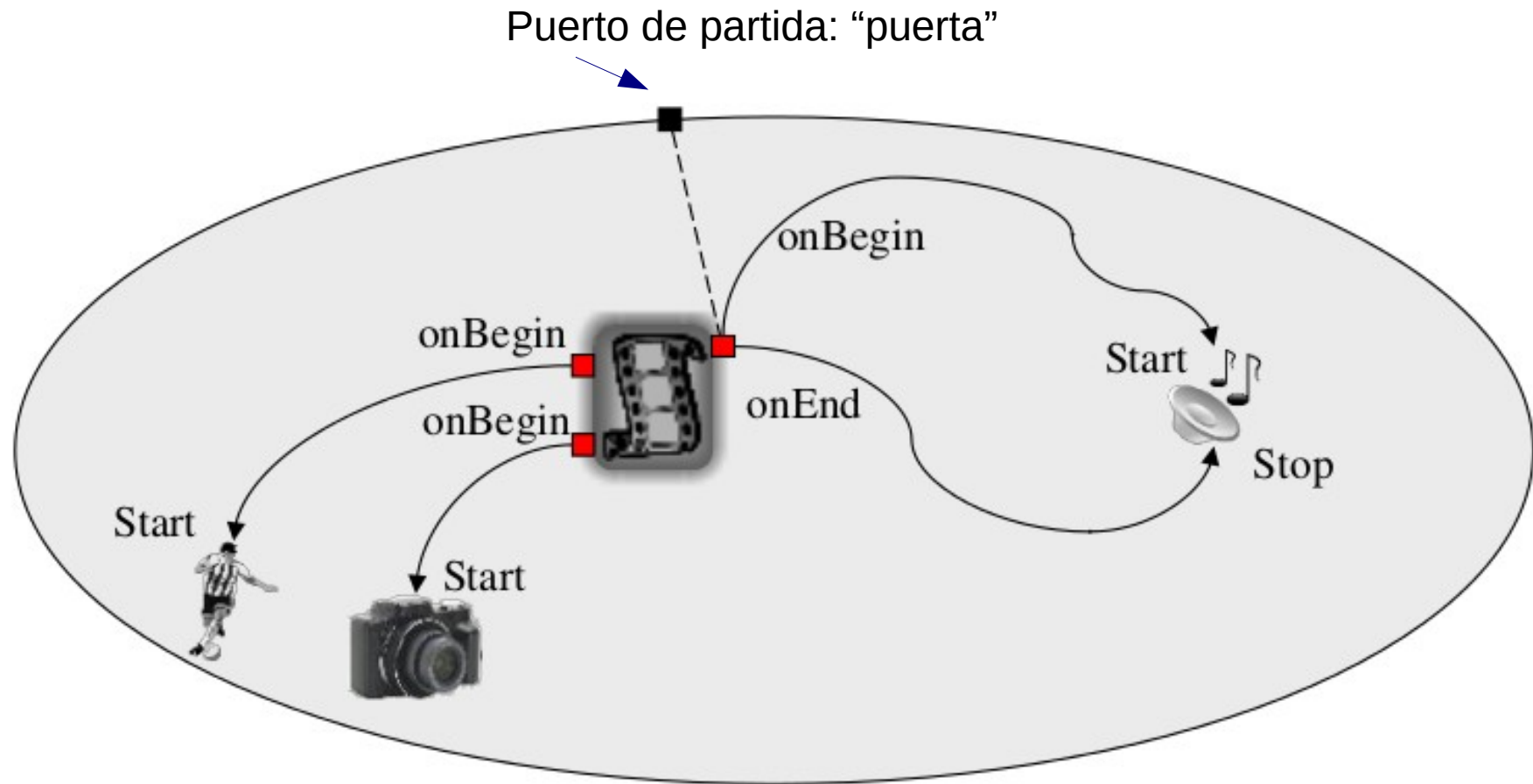


# 1er: Programa completo ejecutable

```
<?xml version="1.0" encoding="ISO-8859-1"?>
<ncl id="region_pantalla" xmlns="http://www.ncl.org.br/NCL3.0/EDTVProfile">
<!--CABECERA-->
<head>
  <!--REGÓN ¿Dónde? -->
  <regionBase>
    <region id="rg1" width="100%" height="100%" zIndex="1"/>
  </regionBase>
  <!--DESCRIPTOR ¿Cómo? En este caso no somos muy descriptivos -->
  <descriptorBase>
    <descriptor id="desc1" region="rg1"/>
  </descriptorBase>
</head>

<body>
  <!--MULTIMEDIA-->
  <media id="video" src="../../media/video1.mp4" descriptor="desc1"/>
  <!--PUERTA-->
  <port id="penrada" component="video"/>
</body>
</ncl>
```

# Visión estructural de una aplicación



Sólo como referencia, no corresponde al programa previo.

Revisaremos otros programas usando Eclipse