

Capítulo 8

Seguridad en Redes

Generalidades y Principios

Basado en:
Computer Networking: A Top Down Approach ,
Jim Kurose, Keith Ross
Addison-Wesley

Capítulo 8 contenidos

8.1 ¿Qué es la seguridad en la red?

8.2 Principios de criptografía

8.3 Integridad de mensajes

8.4 Dando seguridad a e-mail

8.5 Conexiones TCP seguras: SSL

8.6 Seguridad en capa de Red: IPsec

8.7 Seguridad en redes locales inalámbricas

8.8 Cortafuegos y Sistemas de detección de intrusión (IDS)

Esta clase

¿Qué es la seguridad en la Red?

□ **4 servicios básicos:**

- **Confidencialidad**
- **Autenticación**
- **Integridad del Mensaje**
- **Acceso y disponibilidad**

□ No nos referiremos aquí a la seguridad física de los recintos computacionales y redes, éstos también forman parte de la seguridad de una red.

¿Qué es la seguridad en la Red?

❑ **Confidencialidad:**

- sólo el Tx y Rx deseado deberían “entender” el contenido del mensaje.
- Lo relevante es que el mensaje no sea entendible para terceros.
- Tx encripta el mensaje, Rx descifra el mensaje

❑ **Autenticación:**

- Tx y Rx requieren confirmar la identidad del otro.

❑ **Integridad del Mensaje:**

- Tx y Rx desean asegurar que el mensaje no sea alterado sin ser detectado

❑ **Acceso y disponibilidad:**

- servicio debe estar accesible y disponible a los usuarios.

Amigos y enemigos: Alicia, Bob, Trudy

- ❑ Bob, Alice desean comunicarse con “seguridad”
- ❑ Trudy (intruso) podría interceptar, borrar, agregar mensajes

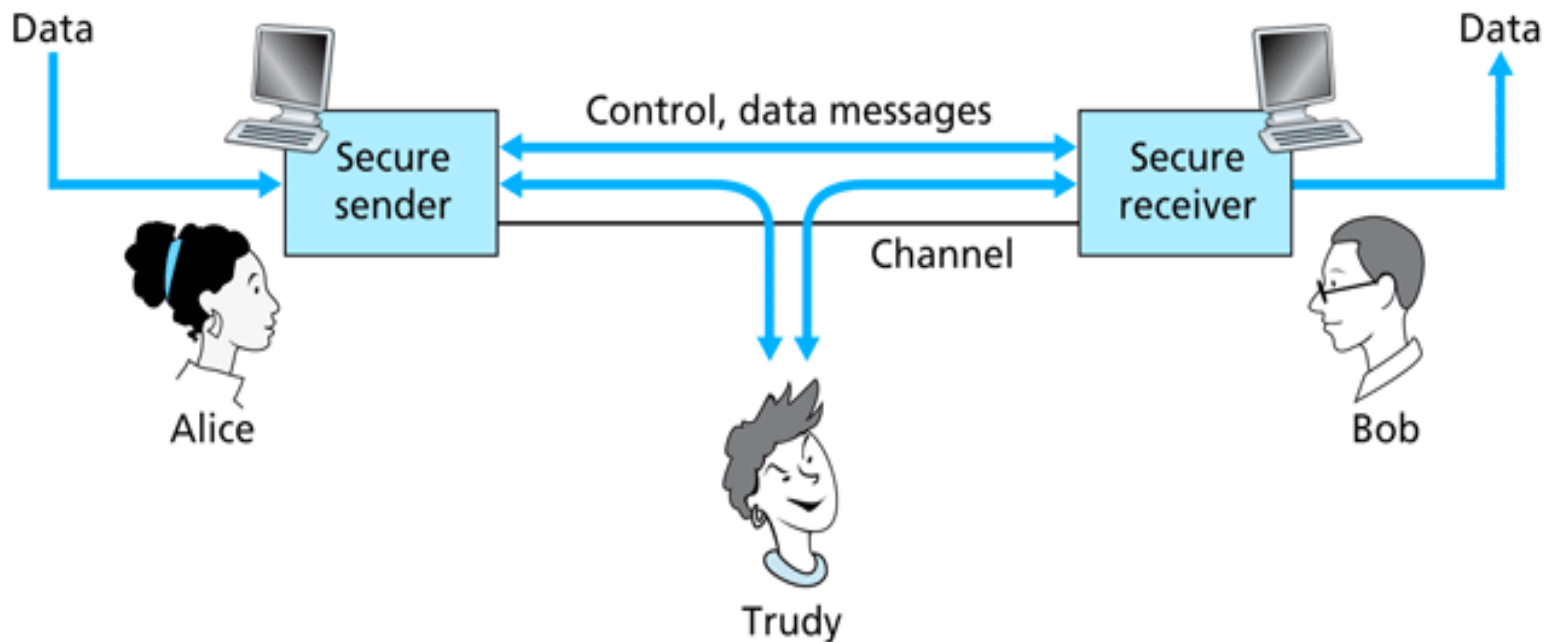


Figure 8.1 ♦ Sender, receiver, and intruder (Alice, Bob, and Trudy)

¿Qué puede hacer un atacante?

Mucho

- *espiar*: interceptar mensajes
- *Insertar* activamente mensajes en la conexión
- *Suplantación de Identidad*: puede fingir la dirección fuente del paquete (u otro campo)
- *secuestro*: capturar la conexión en curso removiendo el Tx o Rx poniéndose a sí mismo en su lugar
- *Denegación de servicio*: impedir que el servicio pueda ser usado por otros (e.g., sobrecargando el servicio o recursos usados por éste)

¿Quiénes pueden ser Bob y Alice?

- ❑ ... dos personas!
- ❑ Navegador y servidor Web en comercio electrónico
- ❑ Cliente / servidor en bancos en línea
- ❑ Servidores DNS
- ❑ Routers intercambiando tablas de ruteo
- ❑ ¿Otros ejemplos?

Capítulo 8 contenidos

8.1 ¿Qué es la seguridad en la red?

8.2 Principios de criptografía

8.3 Integridad de mensajes

8.4 Dando seguridad a e-mail

8.5 Conexiones TCP seguras: SSL

8.6 Seguridad en capa de Red: IPsec

8.7 Seguridad en redes locales inalámbricas

8.8 Cortafuegos y Sistemas de detección de intrusión (IDS)

Términos en Criptografía

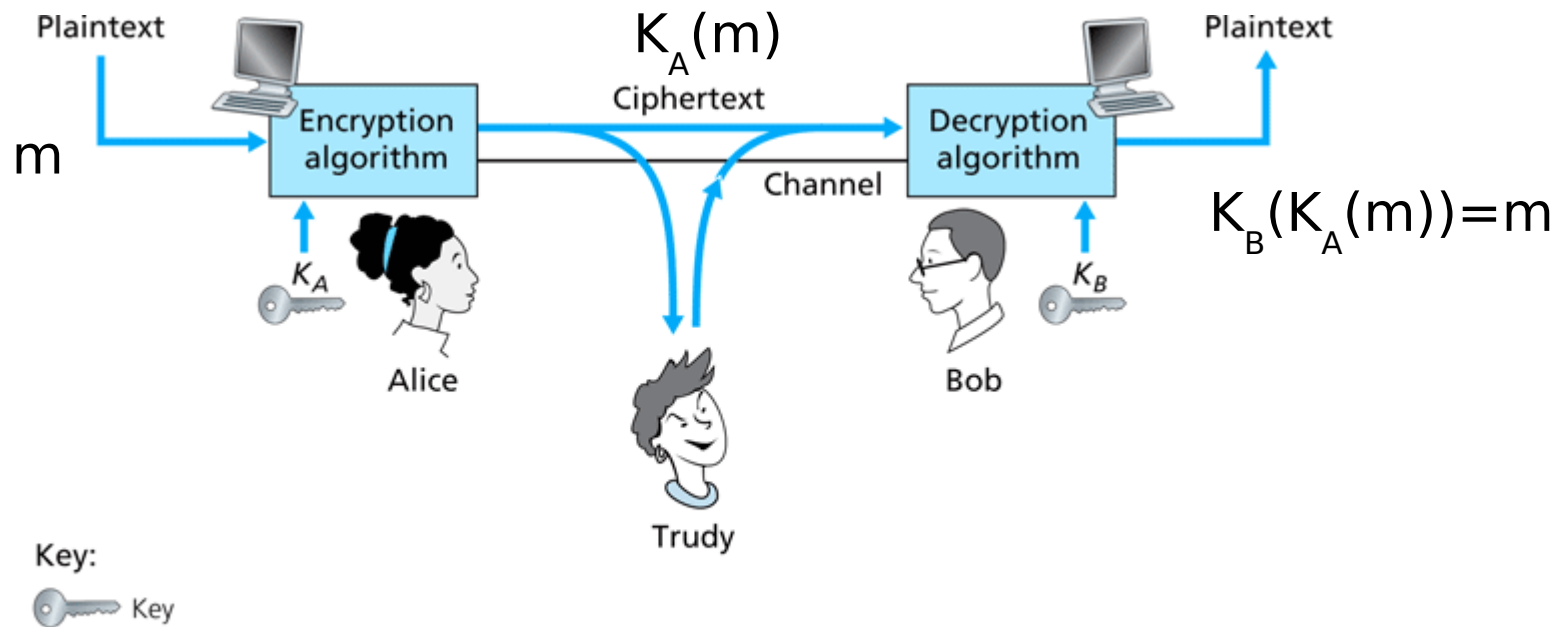


Figure 8.2 ♦ Cryptographic components

m mensaje legible

$K_A(m)$ texto cifrado, encriptado con clave K_A

$m = K_B(K_A(m))$

Cuando $K_A = K_B$ hablamos de **sistema de clave**

simétrica, en otro caso es **sistema de clave pública**.

Esquema de encriptación simple

Cifrado por sustitución: se sustituye una cosa por otra

- Cifrado mono-alfabético: sustituye una letra por otra

Texto legible: abcdefghijklmnopqrstuvwxyz

Texto cifrado: mnbvcxzasdfghjklpoiuytrewq

E.g.: **Texto legible:** bob. i love you. alice
 Texto cifrado: nkn. s gktc wky. mgsbc

Clave: El mapa de 26 letras al otro de 26 letras.

Problema: es muy simple de descubrir decodificación.

Ruptura de un esquema de encriptación

- **Ataque basado sólo en texto cifrado:** atacante tiene texto cifrado para analizar.
- Dos estrategias:
 - Buscar sobre todas las claves: debe ser capaz de distinguir texto resultante de incoherencias
 - Análisis estadístico
- **Ataque basado en texto legible conocido:** atacante tiene algo de texto legible correspondiente a texto cifrado.
 - eg, en cifrado monoalfabético atacante determina pares
- **Ataque por texto legible seleccionado:** el atacante se las ingenia para conseguir que Tx envíe un texto conocido que él verá en su forma encriptada.

Encriptación Poli-alfabética

- Usando n cifrados mono-alfabéticos:
 M_1, M_2, \dots, M_n
- Más patrón cíclico:
 - e.g., $n=4$, M_1, M_3, M_4, M_3, M_2 ; M_1, M_3, M_4, M_3, M_2 ;
- Para cada símbolo en texto plano nuevo, usar el patrón mono-alfabético subsecuente en el ciclo.
 - utfsm: u desde M_1 , t de M_3 , f de M_4 , s de M_3 , ..
- Clave: los n cifrados y el patrón cíclico.

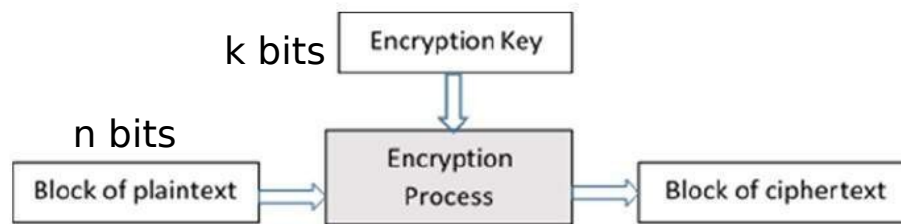
Tipos de criptografías más modernos

- ❑ Criptografía normalmente usa un algoritmo conocido por todos y sólo las claves son secretas.
- ❑ **Criptografía de clave simétrica** usa una clave. También llamado **cifrado simétrico**
- ❑ **Criptografía de clave pública** usa dos claves. También llamado **cifrado asimétrico**

Dos tipos de cifrado simétrico

❑ **Cifrado de bloques**

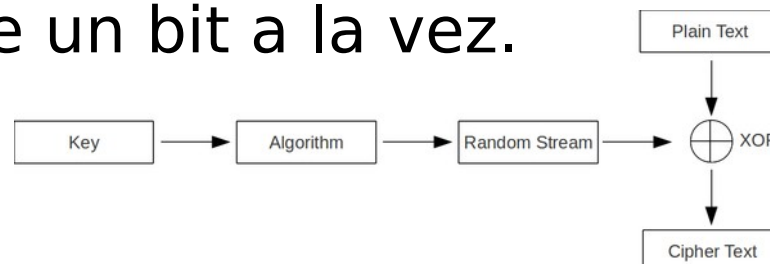
- Se divide el mensaje legible en bloques de igual tamaño.
- Encriptar cada bloque como una unidad.



- Ej: 3DES, $n=64$; $k=128$
- AES $n=128$; $k=128, 192, 256$

❑ **Cifrado de flujo** de símbolos básicos

- Encriptación de un bit a la vez.



Cifrado de Bloques

- El mensaje es procesado en bloques de k bits (e.g., bloques de 64 bit).
- Se usa mapeo 1-a-1 para mapear k bit del texto a k bits cifrados.

Ejemplo con $k=3$:

<u>input</u>	<u>output</u>	<u>input</u>	<u>output</u>
000	110	100	011
001	111	101	010
010	101	110	000
011	100	111	001

¿Cuál es el texto cifrado para 010110001111 ?

Cifrado de Bloques

- ❑ ¿Cuántos mapeos existen para $K=3$?
 - ¿Cuántos bloques de 3 bits?
 - ¿Cuántos mapeos podemos hacer? (son las permutaciones posibles)
 - Respuesta: 40.320 ; No muchas
- ❑ En general, $2^k!$ mapeos; muchos para $k=64$
- ❑ Problema:
 - Si lo hacemos por tablas, se requiere tablas de 2^{64} entradas, cada entrada con 64 bits
- ❑ Tabla muy grande, en su lugar conviene usar una función que simule una tabla de permutación aleatoria.

Ej: Función prototipo

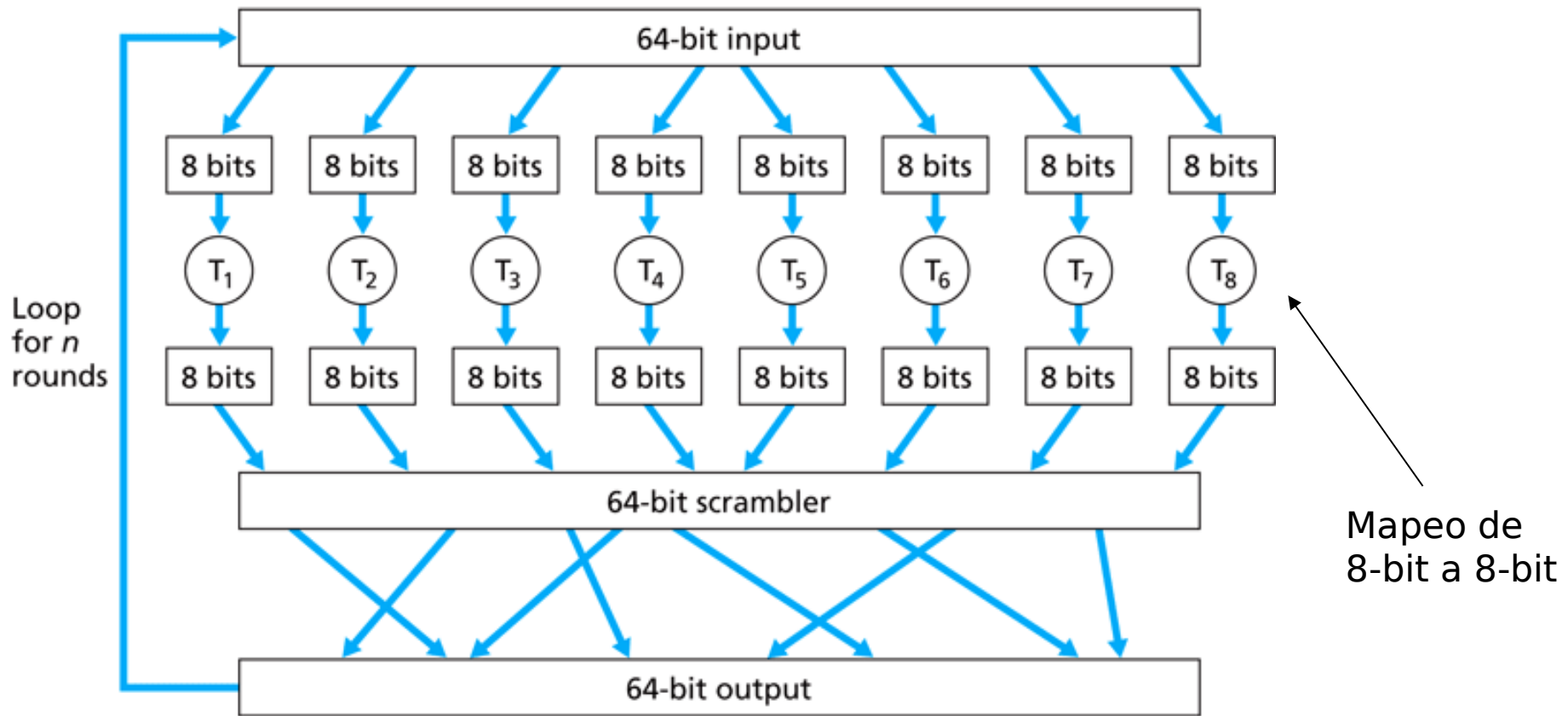


Figure 8.5 ♦ An example of a block cipher

¿Por qué iteramos en la función?

- ❑ Si iteráramos sólo una vez, un cambio de un bit en la entrada sólo alteraría 8 bits de salida.
- ❑ En 2º ciclo, los 8 bits afectados se dispersan afectando a otros.
- ❑ ¿Cuántos ciclos?
 - Depende del tamaño del bloque,
 - Se requieren más ciclos (menos eficiente) conforme k aumenta.
- ❑ **Inconveniente:** Iguales textos de entrada generan un mismo texto cifrado.

Cifrado de grandes mensajes

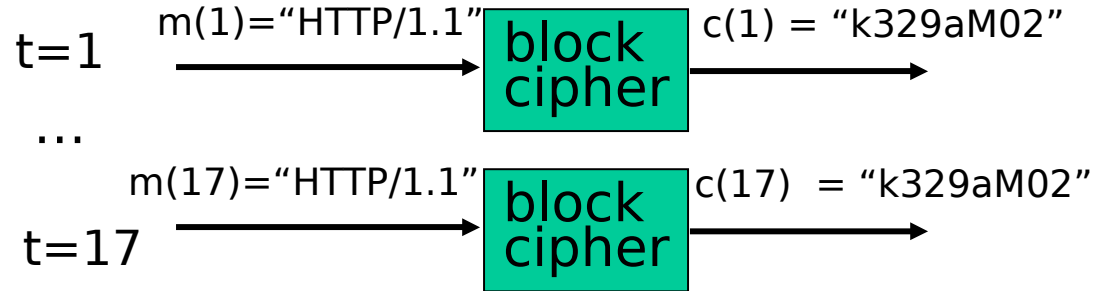
- Una idea para evitar problema previo es:
 - Generar un número aleatorio de 64 bits $r(i)$ para cada bloque de texto $m(i)$
 - Calcular $c(i) = K_S(m(i) \oplus r(i))$
 - Transmitir ambos: $c(i), r(i), i=1,2,\dots$
 - En receptor: $m(i) = K_S(c(i)) \oplus r(i)$
 - Problema: ineficiente, se debe enviar $c(i)$ y $r(i)$
- Esto da origen al Cifrado de Bloques en Cadena

Cifrado de Bloques en Cadena (CBC)

- ❑ CBC genera sus propios números aleatorios
 - Hace depender el cifrado del bloque actual y del resultado del bloque previo
 - $c(i) = K_S(m(i) \oplus c(i-1))$
 - $m(i) = K_S(c(i)) \oplus c(i-1)$
- ❑ ¿Cómo se encripta el primer bloque?
 - Usamos un vector de inicialización (**I**nitialization **V**ector): bloque aleatorio = $c(0)$
 - El Vector de Inicialización (IV) **puede no ser secreto**.
- ❑ Cambio de IV por cada mensaje (o sesión)
 - Garantiza que si el mensaje es enviado varias veces el cifrado será diferente.

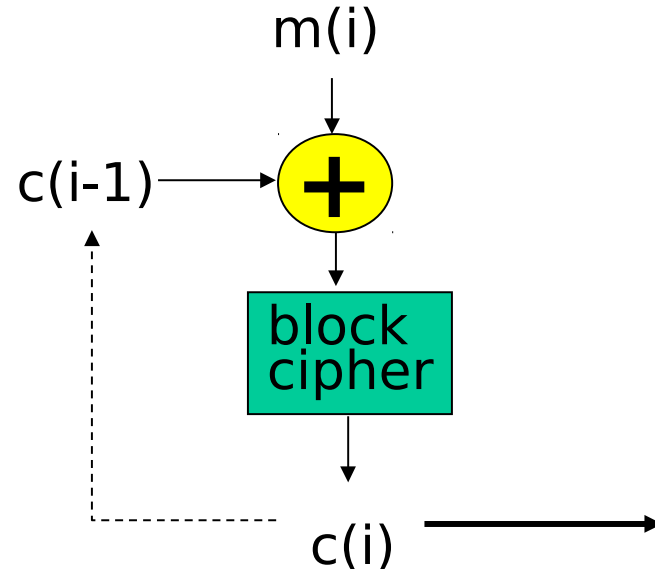
Ventaja de Cifrado de Bloques en Cadena

- Sólo *Cifrado de Bloques*: Si la entrada se repite, obtengo igual salida.



- *Cifrado de Bloques en Cadena*: XOR i^{mo} bloque de entrada, $m(i)$, con cifrado del texto previo, $c(i-1)$

- $c(0)$ es transmitido al receptor
- Analizar caso "HTTP/1.1" previo.



Caso DES: Cifrado de clave simétrica

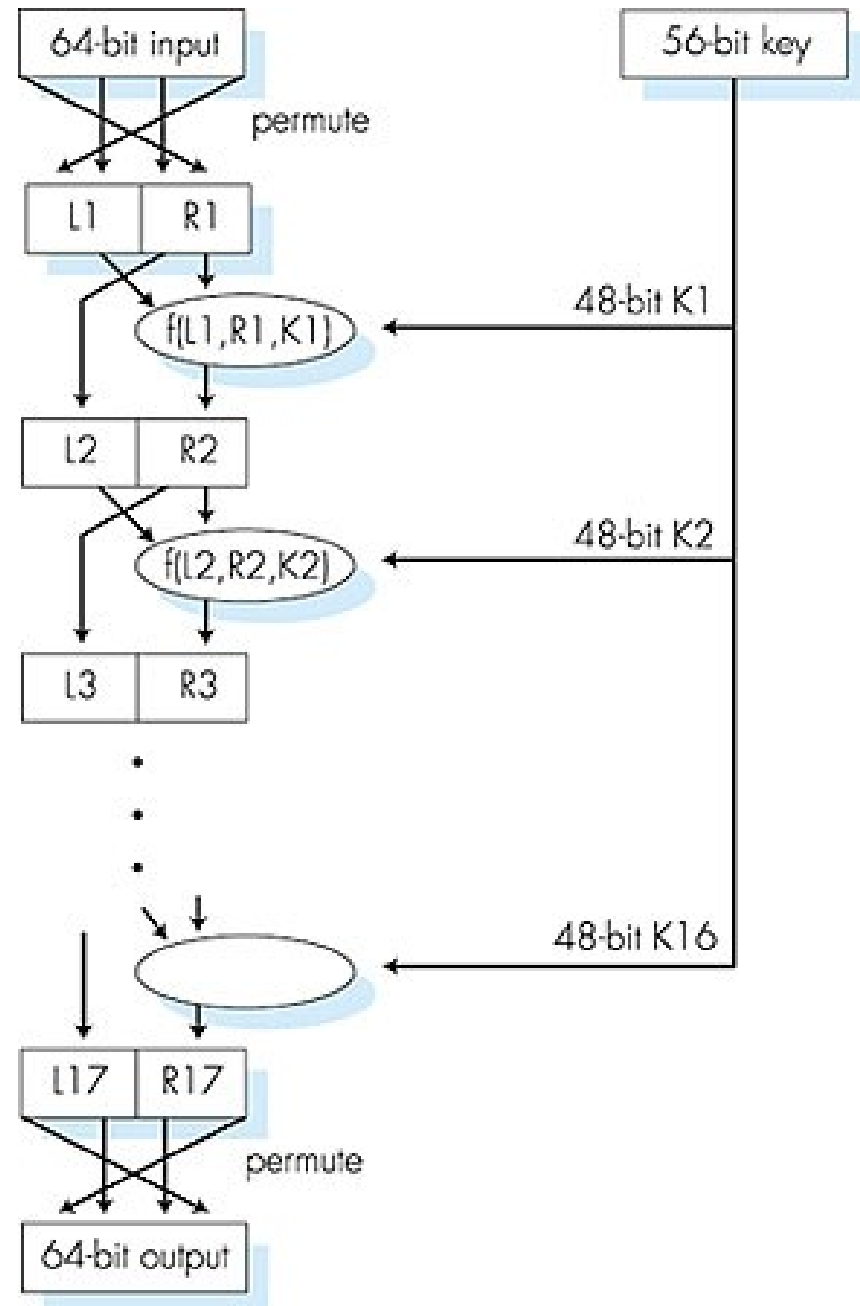
DES: Data Encryption Standard

- ❑ Estándar americano de 1993
- ❑ Clave de 56-bit, 64-bit plaintext input
- ❑ Usa Cifrado de bloques de 64 bits en cadena
- ❑ ¿Cuán seguro es DES?
 - Desafío DES: mensaje encriptado con clave de 56-bit fue descifrada en menos que un día a fuerza bruta.
- ❑ DES más seguro:
 - 3DES: encripta 3 veces con diferentes claves (en realidad encripta, descifra, vuelve a encriptar)

DES

Operación de DES

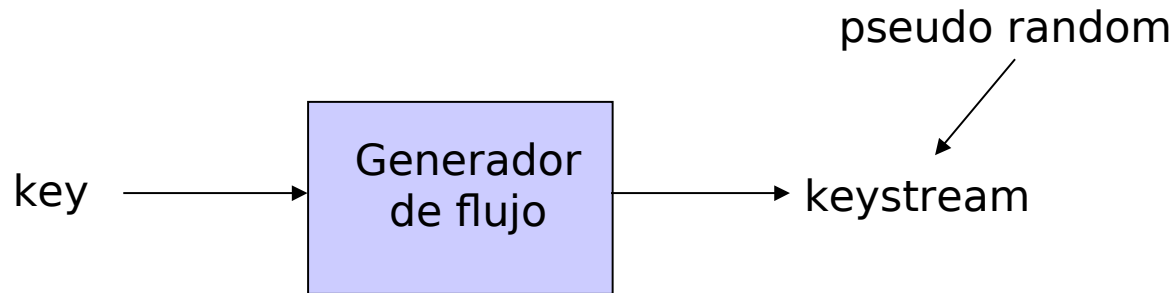
- ❑ Permutación inicial
- ❑ 16 ciclos idénticos pero usando una clave de 48 bits diferente
- ❑ Permutación final



AES: Advanced Encryption Standard

- ❑ Nuevo estándar de clave simétrica (Nov. 2001), reemplaza a DES
- ❑ Bloques de datos son de 128 bits
- ❑ Usa claves de 128, 192, ó 256 bits
- ❑ Si descifrado a fuerza bruta tomara 1 segundo en DES, tomará 149 trillones de años en AES

Algo sobre Cifrado de flujo



- ❑ Combina cada bit del flujo de clave con el texto legible y obtiene el texto cifrado.
- ❑ $m(i)$ = i^{mo} bit del texto legible
- ❑ $ks(i)$ = i^{mo} bit del flujo keystream
- ❑ $c(i)$ = i^{mo} bit del texto cifrado
- ❑ $c(i) = ks(i) \oplus m(i)$ (\oplus = or-exclusivo)
- ❑ $m(i) = ks(i) \oplus c(i)$

Ej: RC4 usa cifrado de flujo

- RC4 es un cifrador de flujo popular.
 - Ha sido analizado y considerado bueno.
 - Key puede ser de 1 a 256 bytes
 - Es usado en WEP de 802.11 (Wired Equivalent Privacy)
 - Puede ser usado en SSL (Secure Sockets Layer)

Cifrado de Clave Pública: el otro tipo de cifrado

Cifrado simétrico

- ❑ Requiere a Tx y Rx conocer secreto compartido
- ❑ ¿Cómo ponerse de acuerdo si no nos conocemos?

- ❑ Cifrado de clave pública
- ❑ Tx y Rx **no** comparten clave secreta
- ❑ *Clave pública de cifrado es conocida por todos*
- ❑ *Clave privada de descifrado sólo es conocida por Rx.*



Cifrado de Clave Pública

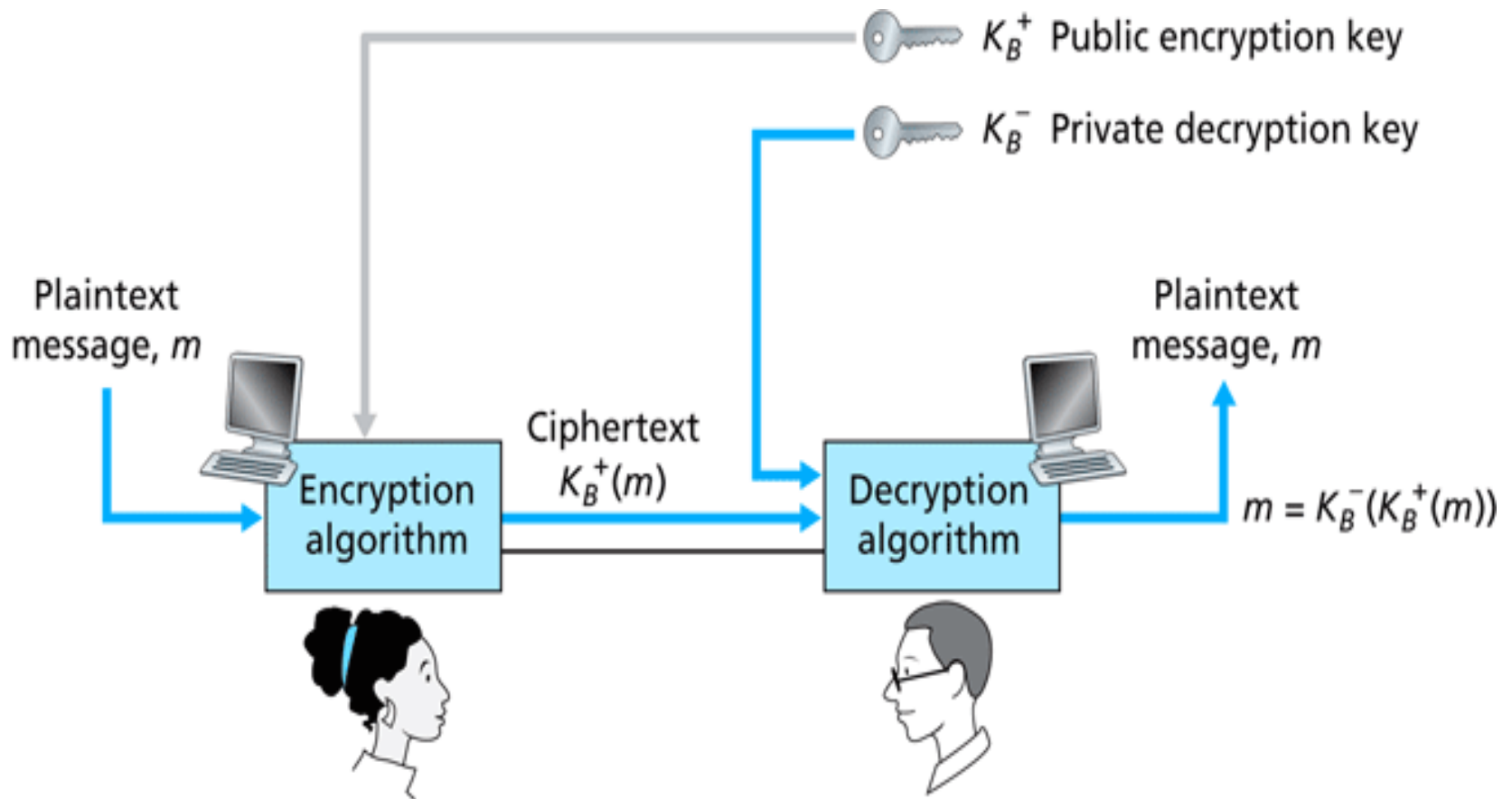


Figure 8.6 ♦ Public key cryptography

Algoritmos de Clave Pública

Requerimientos:

- ① Se requiere $K_B^+ ()$ y $K_B^- ()$ tal que

$$K_B^- (K_B^+ (m)) = m$$

- ② Conocida la clave pública K_B^+ debería ser imposible obtener la clave privada $K_B^- ()$

RSA: Algoritmo de **R**ivest, **S**hamir, **A**delson

Pre-requisito: Aritmética modular

□ Propiedades:

$$(a+b) \bmod n = [(a \bmod n) + (b \bmod n)] \bmod n$$

$$(a-b) \bmod n = [(a \bmod n) - (b \bmod n)] \bmod n$$

$$(a*b) \bmod n = [(a \bmod n) * (b \bmod n)] \bmod n$$

□ Así

$$a^d \bmod n = (a \bmod n)^d \bmod n$$

□ Ejemplo: $x=14$, $n=10$, $d=2$

$$x^d = 14^2 = 196 \Rightarrow x^d \bmod 10 = 6$$

$$(x \bmod n)^d \bmod n = 4^2 \bmod 10 = 6$$

RSA: generalidades

- ❑ Un mensaje es un patrón de bits
- ❑ Un patrón de bits puede ser unívocamente interpretado como un número entero.
- ❑ Cifrar un mensaje es como cifrar un número.
- ❑ Ejemplo:
 - $m = 10010001$. Equivale al decimal 145.
- ❑ Para cifrar m , ciframos el número correspondiente.

RSA: Debemos crear el par clave pública y privada

Procedimiento:

1. Elegir 2 números primos grandes p , q . (e.g., 1024 bits cada uno)
2. Obtenga $n = pq$, $z = (p-1)(q-1)$
3. Elija e (con $e < n$) tal que no tenga factores comunes con z (e , z son “primos relativos”).
4. Elija d tal que $ed-1$ es exactamente divisible por z .
(en otras palabras: $ed \bmod z = 1$)
5. Así la **clave pública es (n,e) y la clave privada es (n,d) .**

En linux podemos crear la clave privada con:

```
$ openssl genrsa -out mykey.pem
```

```
$ openssl rsa -in mykey.pem -pubout
```


RSA: Cifrado, descifrado

0. Dado (n,e) y (n,d) obtenidos como antes

1. Para encriptar mensaje $m (<n)$, obtener

$$c = m^e \bmod n$$

2. Para descifrar lo recibido, c , calcular

$$m = c^d \bmod n$$

□ La razón de que esto funciona es:

$$m = \underbrace{(m^e \bmod n)}_c^d \bmod n$$

¿Por qué RSA funciona?

- Se debe demostrar que $c^d \bmod n = m$

donde $c = m^e \bmod n$

- Propiedad (no demostrada aquí): para cualquier x, y tenemos

$$x^y \bmod n = x^{(y \bmod z)} \bmod n ; \text{ donde } n = pq \text{ y } z = (p-1)(q-1)$$

- Así,

$$c^d \bmod n = (m^e \bmod n)^d \bmod n$$

$$= m^{ed} \bmod n$$

$$= m^{(ed \bmod z)} \bmod n$$

$$= m^1 \bmod n$$

$$= m$$

RSA ejemplo:

Bob elige $p=5$, $q=7$. entonces $n=35$, $z=24$.

$e=5$ (así e , z son primos relativos).

$d=29$ (así $ed-1 = 144$ es divisible exactamente por z).

Cifremos un mensaje de 8-bit

Cifrado:

<u>mensaje</u>	<u>m</u>	<u>m^e</u>	<u>c = m^e mod n</u>
00001100	12	24832	17

Descifrado:

<u>c</u>	<u>c^d</u>	<u>m = c^d mod n</u>
17	481968572106750915091411825223071697	12

RSA: Otra propiedad importante

Será útil luego:

$$K_B^-(K_B^+(m)) = m = K_B^+(K_B^-(m))$$

Usa clave
pública
primero

Usa clave
privada
primero

*El Resultado es el
mismo*

¿Por qué $K_B^-(K_B^+(m)) = m = K_B^+(K_B^-(m))$?

Se obtiene de la aritmética modular:

$$\begin{aligned}(m^e \bmod n)^d \bmod n &= m^{ed} \bmod n \\ &= m^{de} \bmod n \\ &= (m^d \bmod n)^e \bmod n\end{aligned}$$

¿Por qué RSA es seguro?

- Supongamos que conocemos la clave pública de alguien (n, e) . ¿Será difícil determinar d ?
- Se requiere encontrar factores de n sin conocer los factores p y q
- Un hecho: factorizar grandes números es difícil.

Claves de sesión

- ❑ Potenciación es computacionalmente intensivo
- ❑ DES es al menos 100 veces más rápido que RSA

Clave de sesión, K_S

- ❑ Bob y Alice usan RSA para intercambiar una clave simétrica K_S
- ❑ Luego con K_S , usan cifrado de clave simétrica; mucho más rápido.

Capítulo 8 contenidos

8.1 ¿Qué es la seguridad en la red?

8.2 Principios de criptografía

8.3 Integridad de mensajes

8.4 Dando seguridad a e-mail

8.5 Conexiones TCP seguras: SSL

8.6 Seguridad en capa de Red: IPsec

8.7 Seguridad en redes locales inalámbricas

8.8 Cortafuegos y Sistemas de detección de intrusión (IDS)