

Aplicaciones de Redes de Sensores Inalámbricos

Agustín J. González

Departamento de Electrónica

Universidad Técnica Federico Santa María



UNIVERSIDAD TÉCNICA
FEDERICO SANTA MARÍA





Contenidos

- Redes móviles y multi-hops
- Redes de Sensores Inalámbricos
 - Hardware y estándares
- Aplicaciones
 - Agricultura de precisión
 - Monitorización de camiones mineros
- Dispositivos Móviles
 - Hardware
- Aplicaciones
 - Monitorización del aprendizaje en salas de clases
 - Asistente de compras
 - Asistente médico en cirugías al cráneo

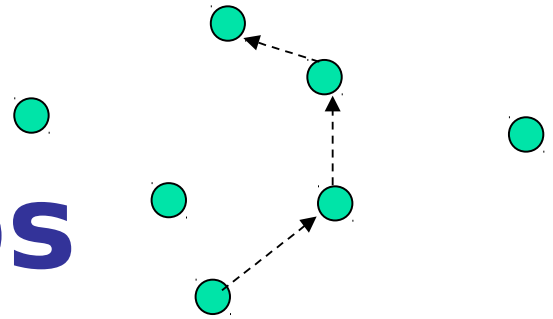


Redes Móviles

- Redes Móviles (Mobile ad hoc networks, MANET): en este modelo dispositivos móviles se auto organizan para crear una red aprovechando sus interfaces inalámbricas, sin un requerimiento de infraestructura pre-instalada.
- Éstas asumen el uso de redes en aplicaciones para gran número de clientes y que los nodos estarán en todas partes (densos y activos)
- Esto no ha ocurrido aún.



Redes Multihops



- Las redes Multihop hacen referencia a un modelo de comunicación extremo a extremo. Aquí los paquetes son re-enviados con ayuda de los nodos de la red hasta llegar al destino.
- Dispositivos no directamente conectados se pueden **comunicar re-enviando** su tráfico vía una secuencia de **dispositivos intermedios**.
- Esta idea ha sido usada en varias soluciones comerciales.
- Ejemplos: Redes oportunistas, **vehiculares**, y de **sensores**.

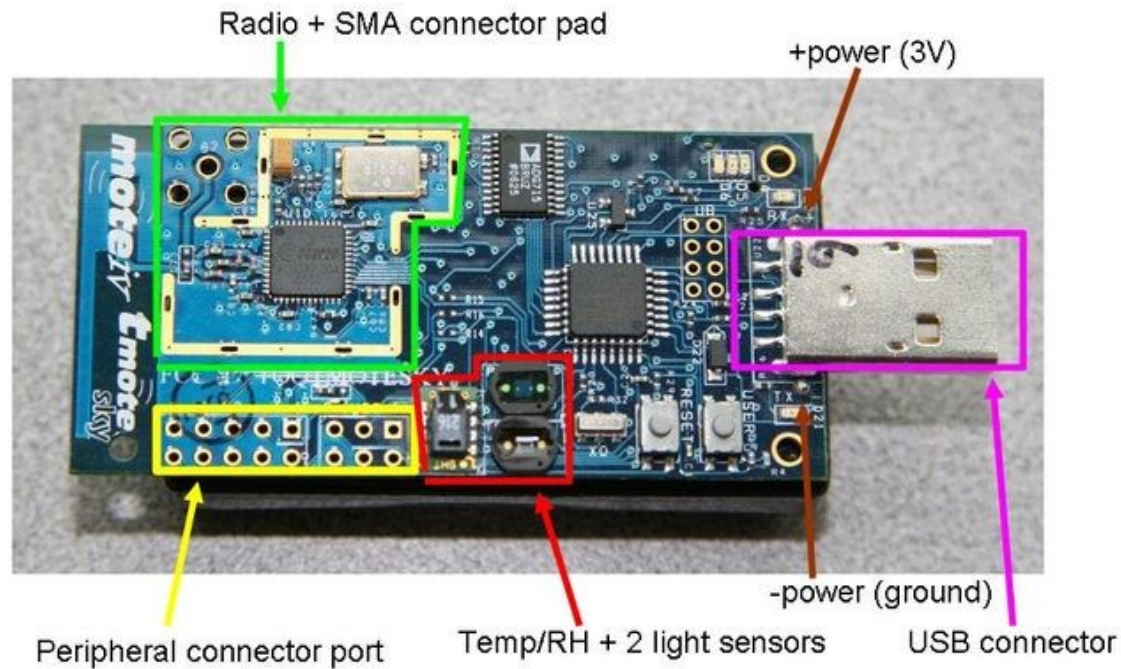
Redes de Sensores Inalámbricos (WSN)



- La idea es monitorizar, estudiar, y controlar eventos y fenómenos.
- Un número de nodos sensores son puestos de manera densa y posiblemente aleatoria dentro de un área.
- **Información recolectada** por sensores es **enviada** a un **nodo sumidero** y a través de éste llevada a Internet.
- Tecnología habilitadora: **MOTE**

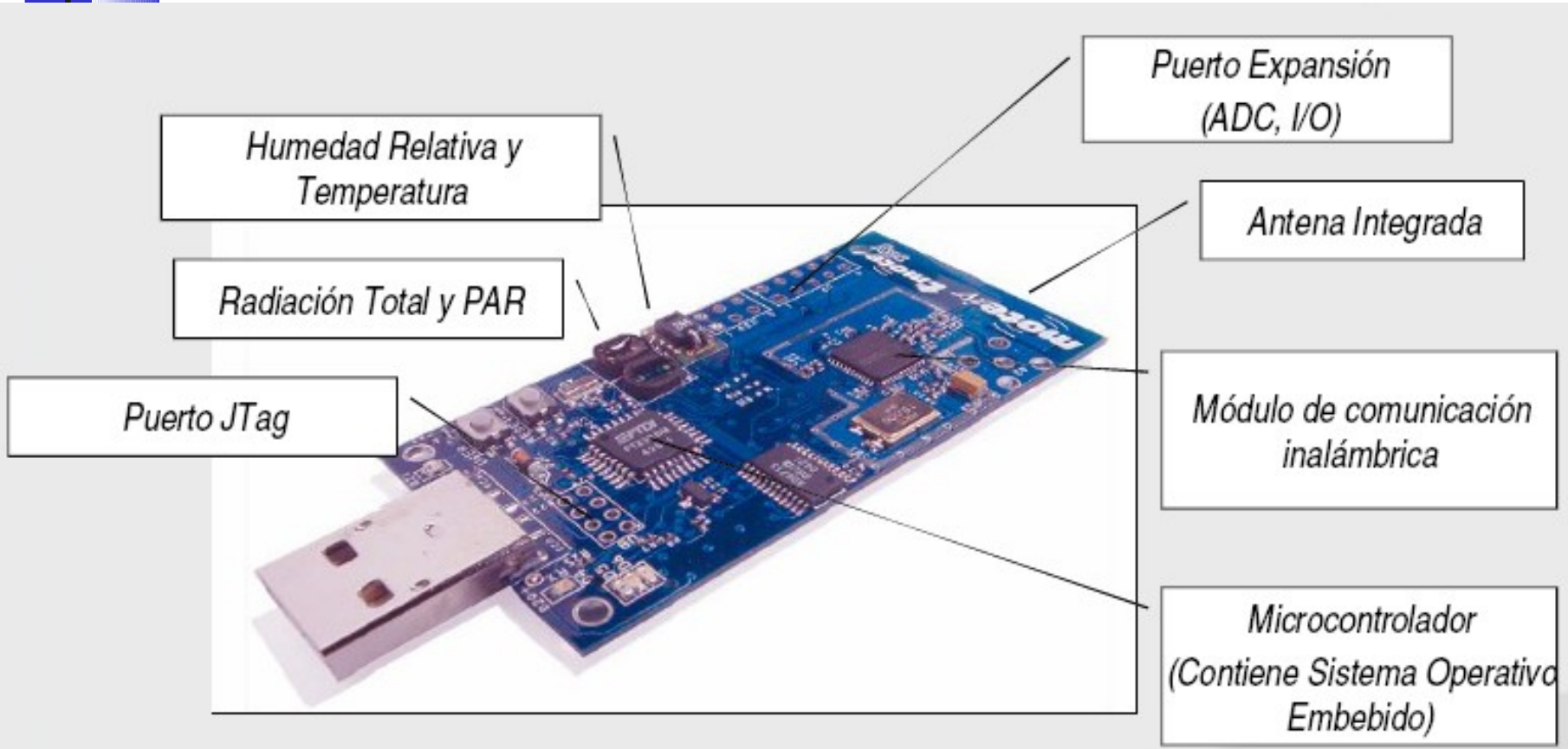
WSN y Motes: Hardware

- Avance en electrónica para pequeños que trabajan con Metáñ



de la
S
:o
e a
y
> un
más.

Una plataforma: Tmote Sky





Otra plataforma: SUN Spot

Small Programmable Object Technology

ANATOMY OF A
SUNSPOT

- Acelerómetro de 2G/6G
3-ejes (x,y,z)
- 512K RAM, 4M Flash
- Sensores: temperatura y luz
- J2ME



Estándares

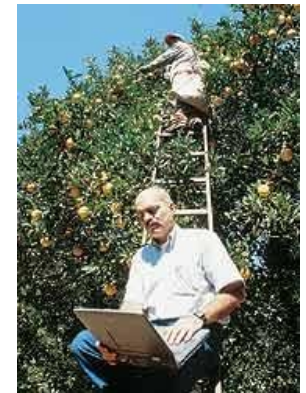
- Capas física y MAC: **IEEE 802.15.4**, Optimizadas para bajo costo, baja potencia y desempeño inalámbrico robusto.

250 kb/s	2.4 GHz
40 kb/s and 20 kb/s	900 and 868 MHz

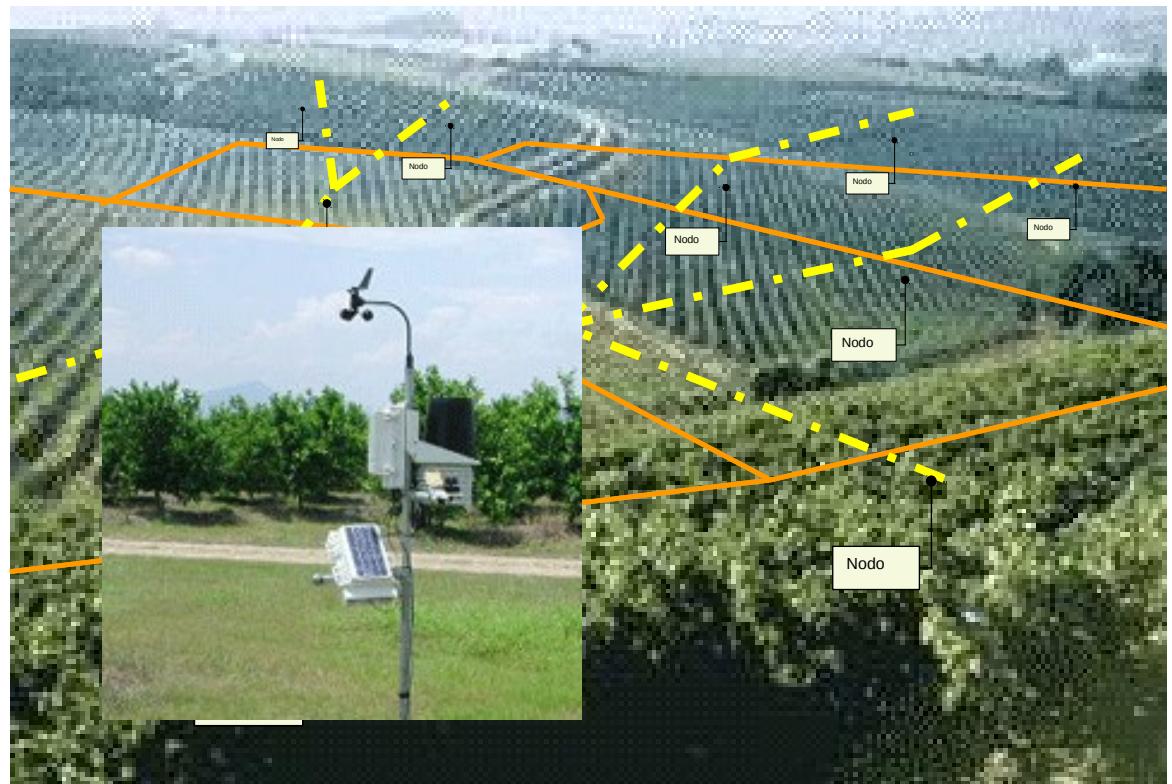
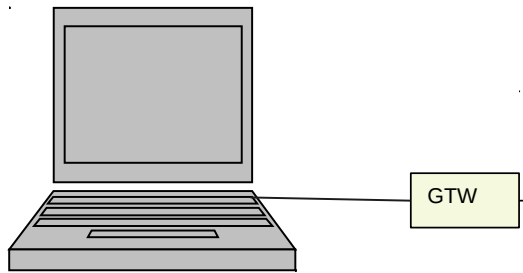
- **ZigBee** (2004) construido sobre 802.15.4 e incluye un stack de protocolo de red completo para WSN orientado a redes de sensores y control.
- **ZigBee Pro** (dic. 2007) mejora algoritmos de direccionamiento y ruteo

Agricultura de Precisión: El problema

Recolección manual de datos



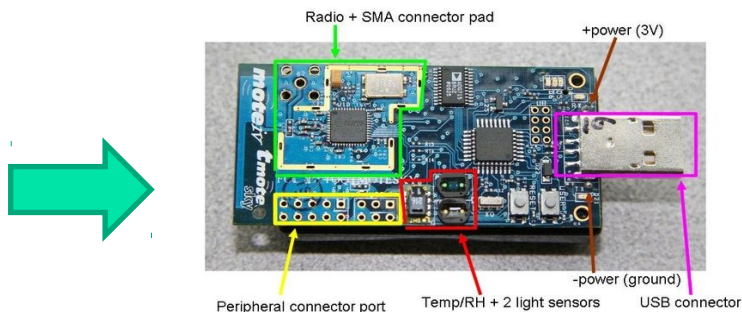
Agricultura de Precisión: Soluciones



Estación meteorológica

Dificultades abordadas

- Aplicación debe responder a las variaciones de su entorno.
- Recursos limitados (memoria, energía)
- Confiabilidad (nodos desatendida)
- Requerimientos de tiempo real
- Propagación e interferencia de señales



Plataforma Mote

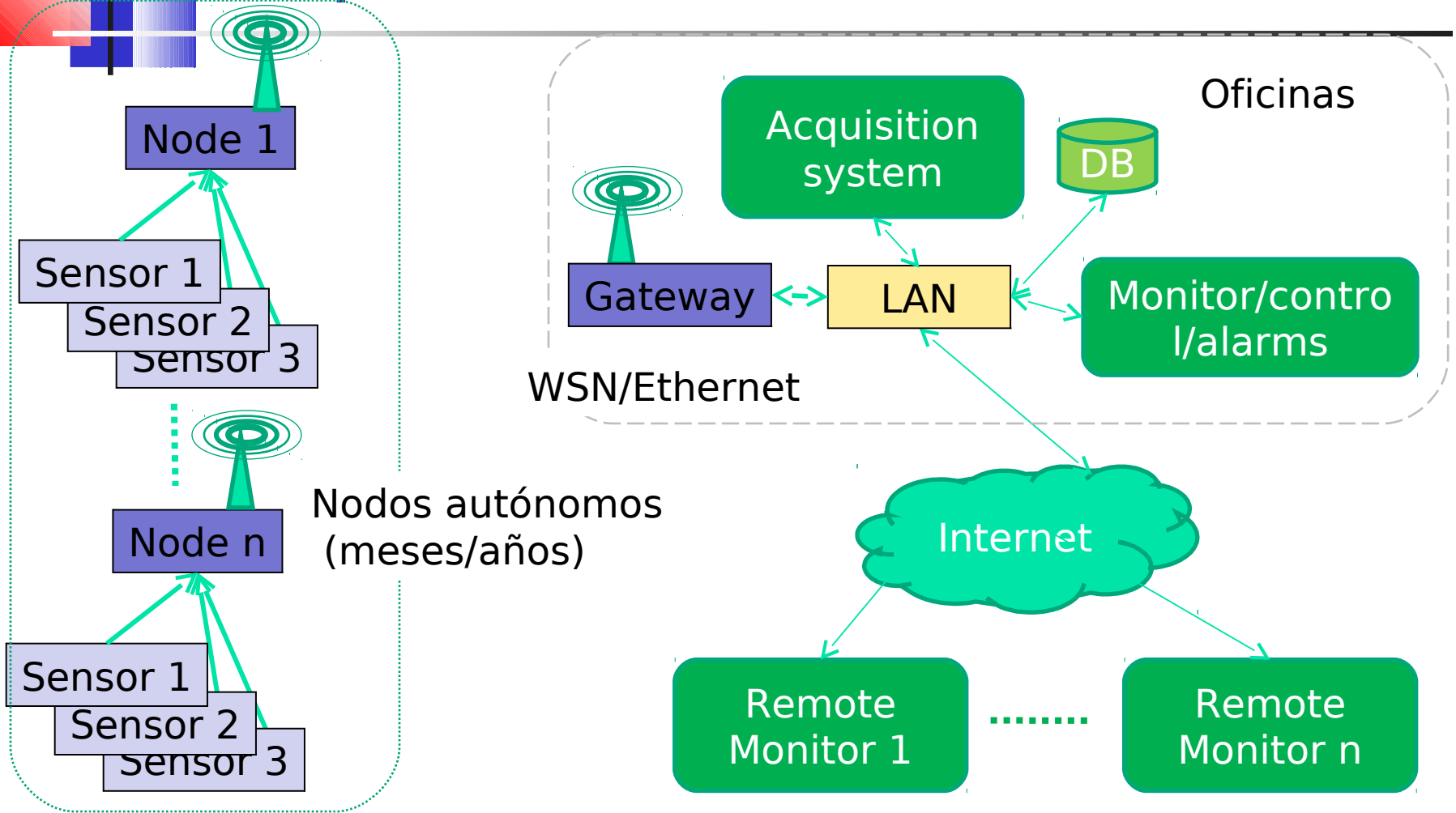
$$\begin{matrix} + & \text{Tiny OS} & + & \text{NesC} \\ & & = & \text{Aplicación} \end{matrix}$$

Resultado

- Memoria de José Ulloa
- Aplicación adquisidora de datos
- En colaboración con Wiseconn
- Producto: **WiseField**

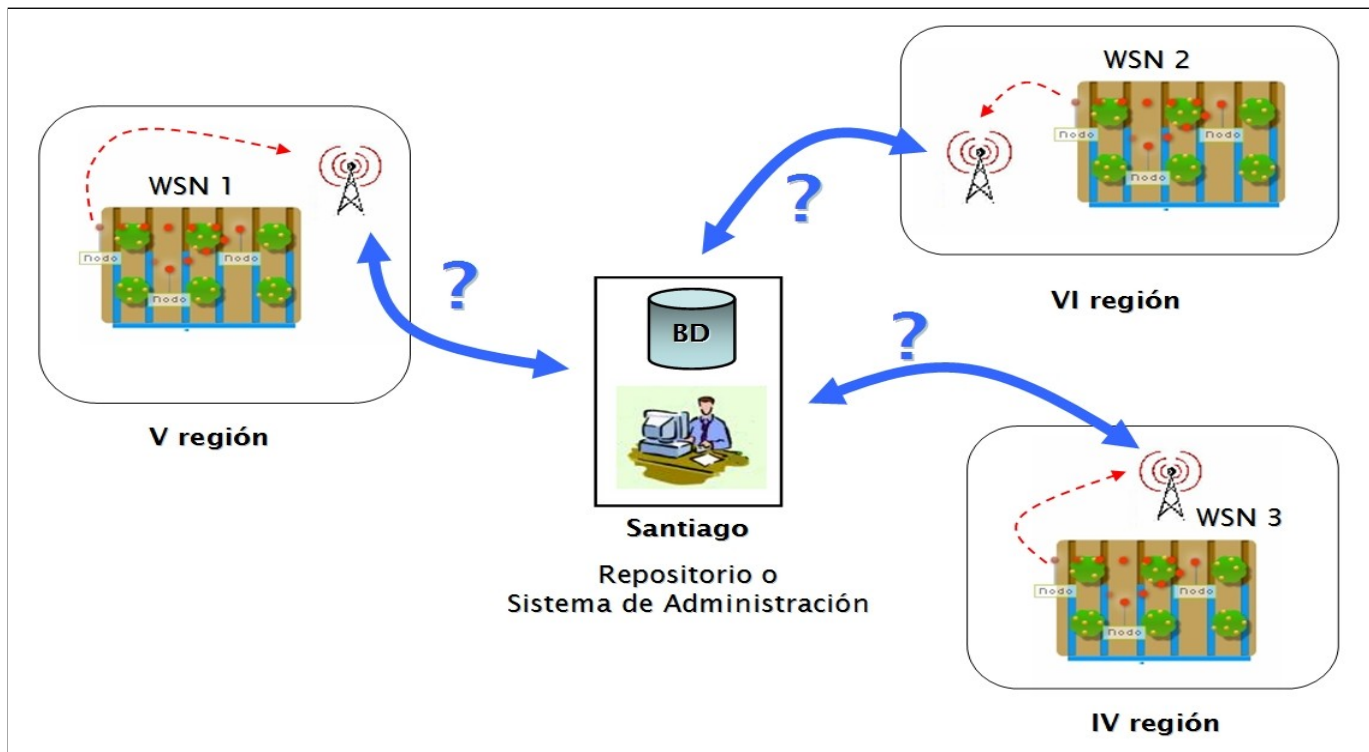


Arquitectura General



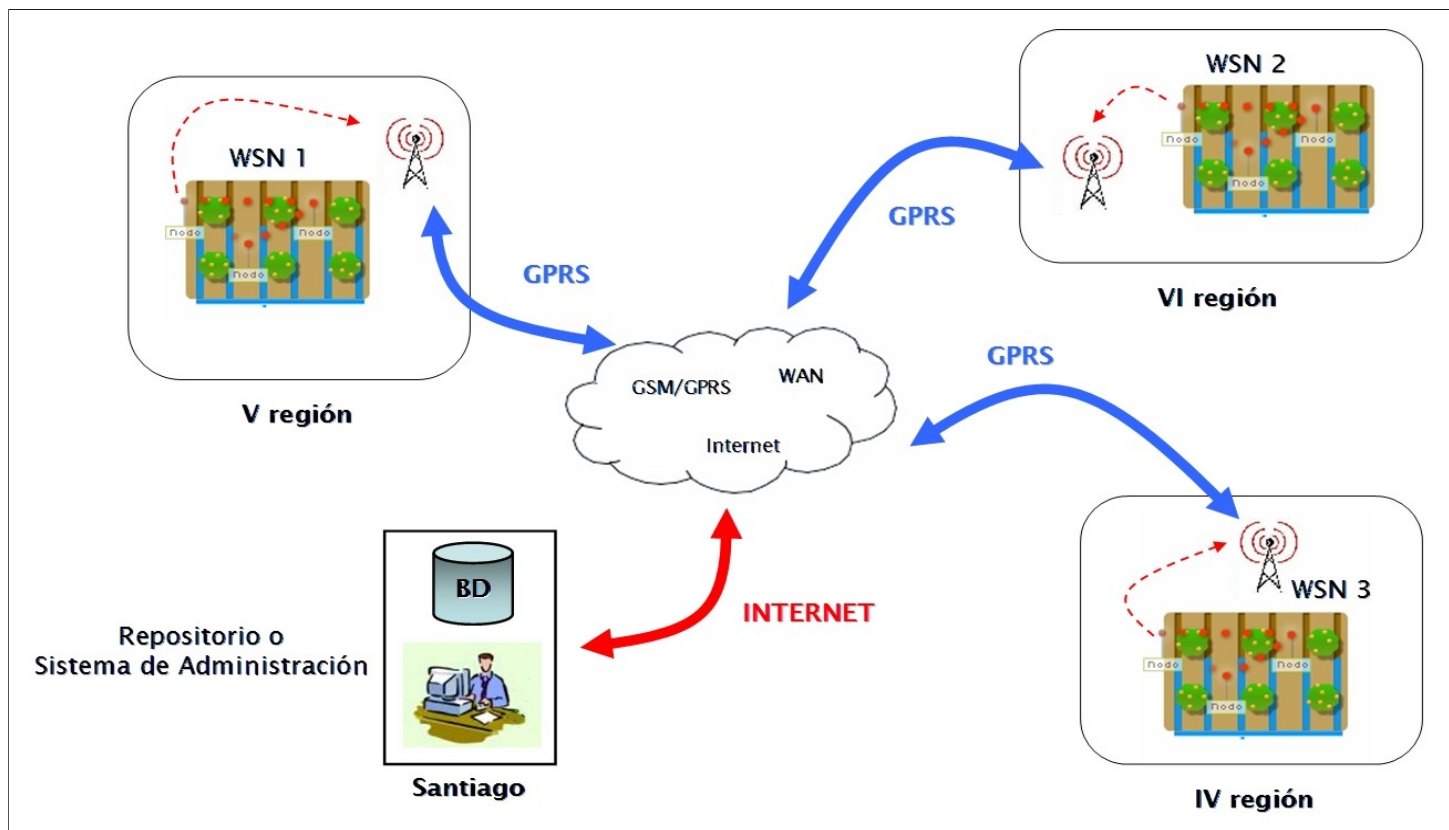
Nuevo requerimiento de clientes

¿Qué pasa si un cliente tiene varios campos disjuntos?



Agricultura de Precisión: Extensión

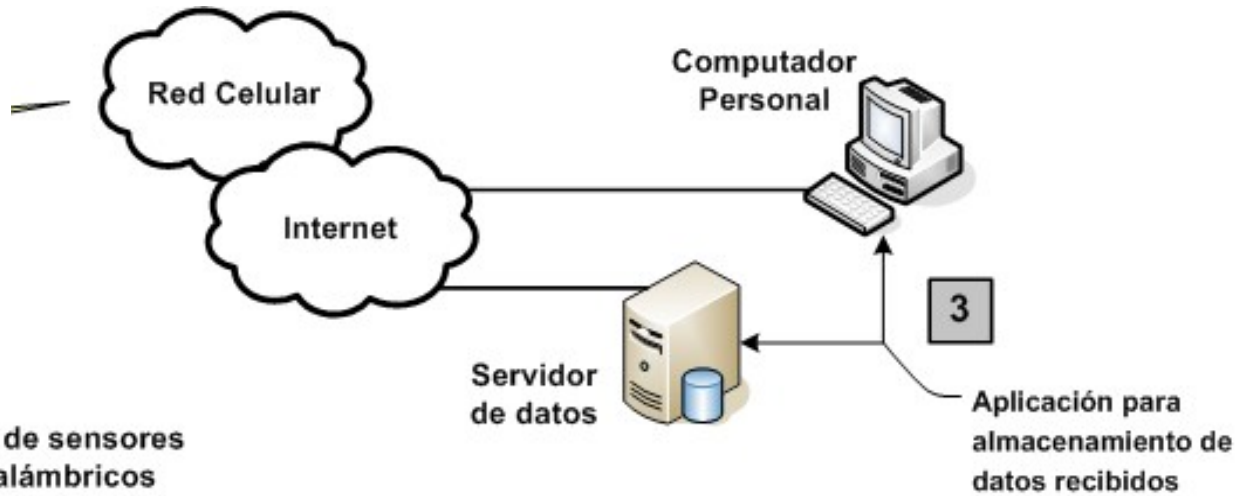
Usamos un gateway WSN-GPRS



Arquitectura

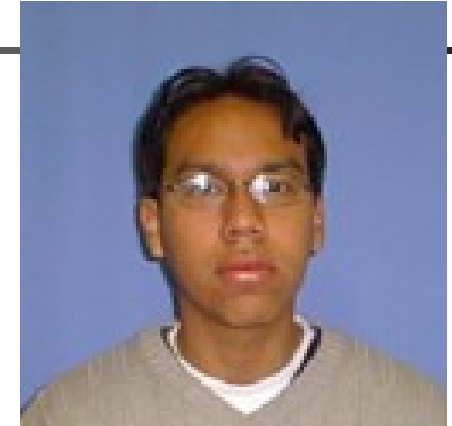


RS-232



Usamos un modem GSM/GPRS

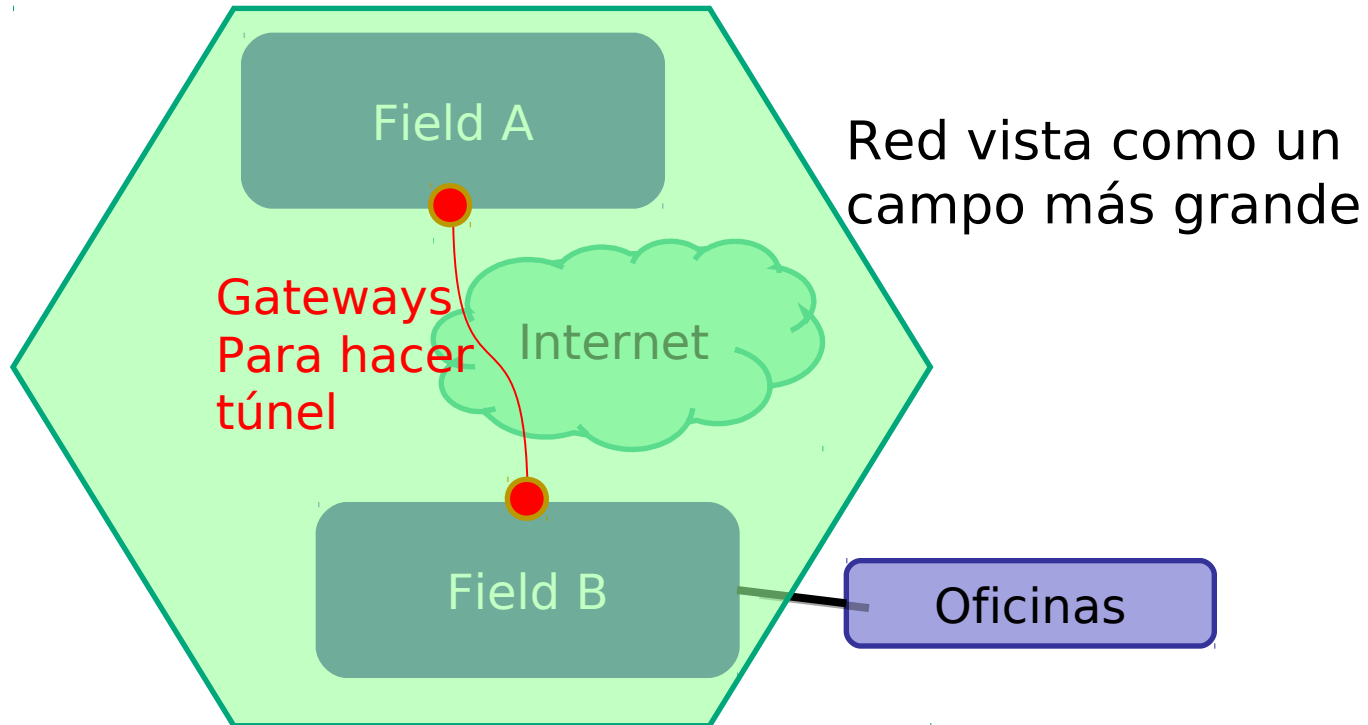
Resultado



- Memoria de César León
- **Versión mejorada de WiseField**
- Principales problemas: confiabilidad del enlace GPRS
=> Tuvo de superar el rechazo de conexiones y límites en tamaños de paquetes.
- **En colaboración con Wiseconn**

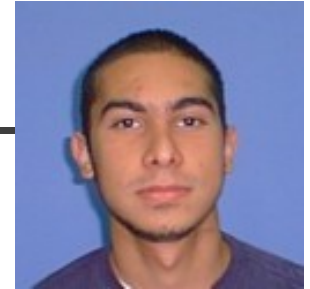
Necesidad de Gateway WSN/Ethernet

- Escenario 2:

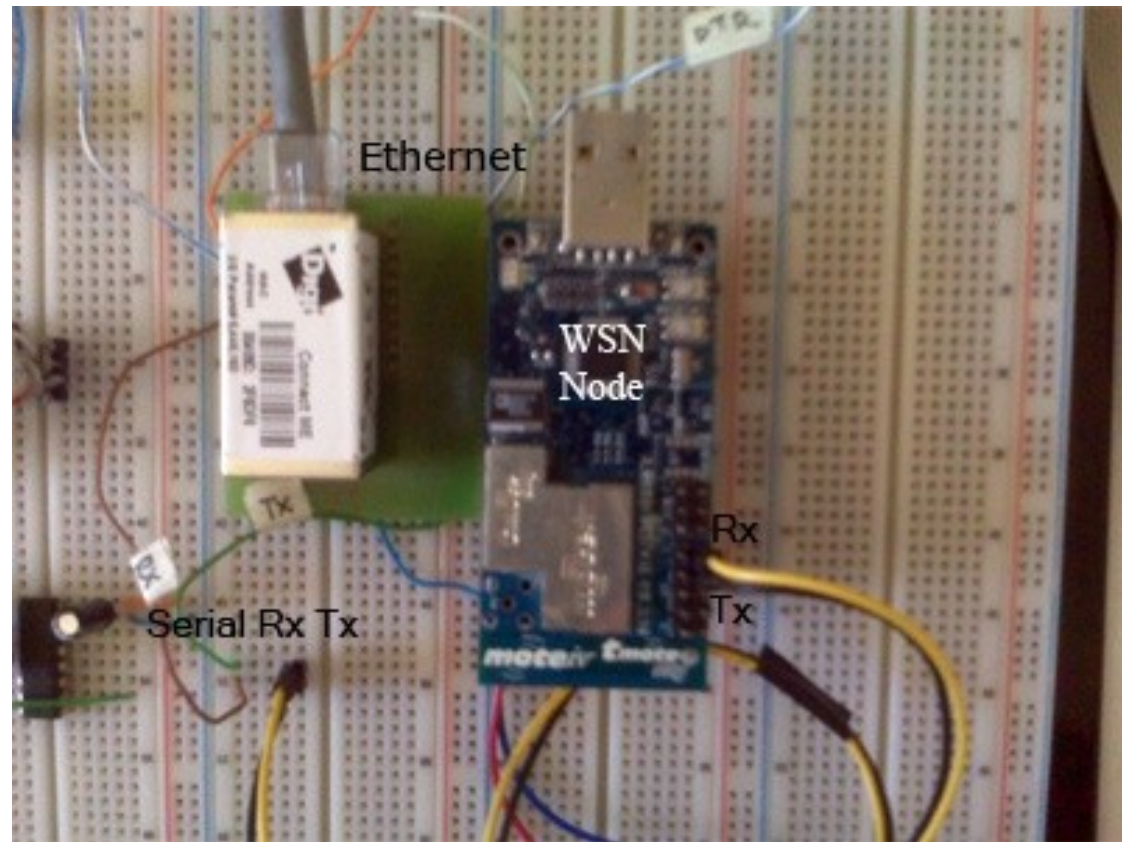


Solución: Gateway WSN/Ethernet:

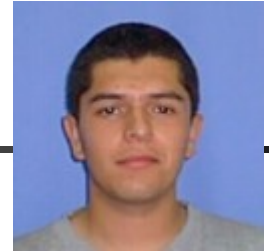
- Memoria de Guillermo Bustos



Gateway Ethernet/Serial
Sistema OEM implementa
modelo cliente servidor
Original Equipment Manufacturer

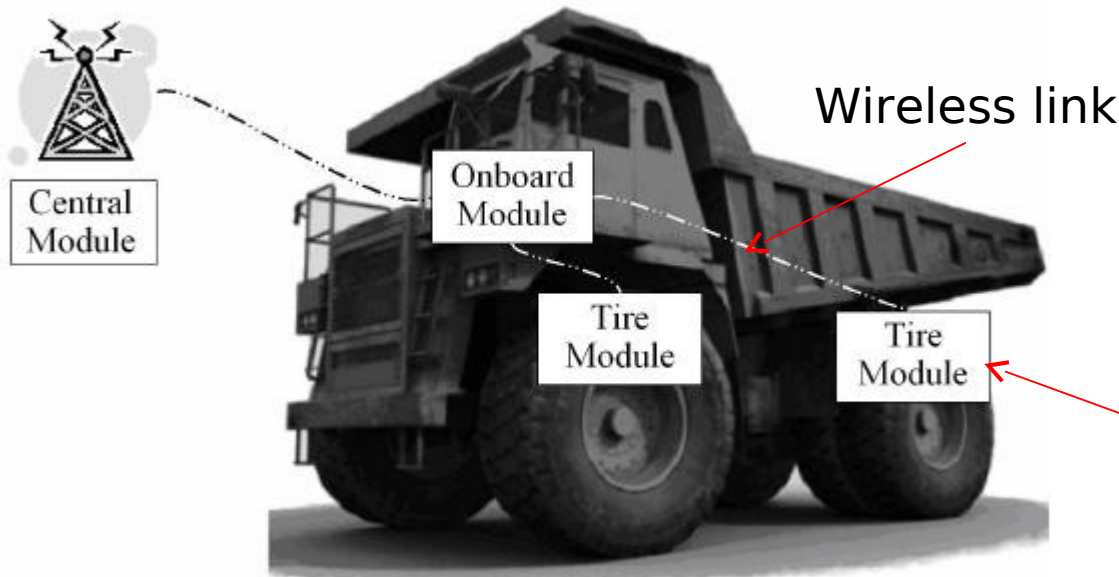


Temperatura y Presión de Neumáticos de Camiones Mineros



Memoria de Alejandro Alviña

- Neumáticos entre los suministros más caros.
- Él integró hardware e implementó protocolo



También es una Red de Sensores Inalámbricos

- Sensores: OEM de Freescale
- Microcontrolador TI
- RF Module OEM de Aerocomm