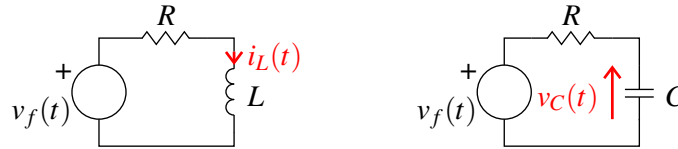


ELO102 – Teoría de Redes I – S1 2019

Tarea # 2. Circuitos RC y RL

El objetivo de esta tarea es simular en LTSpice circuitos con componentes dinámicas, considerando la respuesta a condiciones iniciales y excitaciones externas.

Construya en LTSpice los circuitos de la figura.



La resistencia R es de 5 [k Ω] en ambos circuitos. Escoja un valor para el condensador C entre 0.1 y 0.5[μ F] y para el inductor L entre 0.2 y 2 [H].

- **Parte 1: Respuesta a condiciones iniciales.** Simule cada circuito con condiciones iniciales, por ejemplo, $i_L(0) = 1$ [mA] y $v_C(0) = 1$ [V] (En la página del ramo hay un apuntes sobre *Condiciones Iniciales en LTSpice*).
 - Muestre los gráficos de corriente y voltaje en el condensador y de corriente y voltaje en el inductor.
 - Usando los *cursores*, determine el valor de las señales en $t = \tau$ y $t = 4\tau$, en que τ es la respectiva constante de tiempo de cada circuito. Comente.
- **Parte 2: Respuesta a una senoide.** Simule cada circuito cuando $v_f(t)$ es una senoide de amplitud 10[V] y frecuencia $\omega = 1/\tau$, con condiciones iniciales iguales a cero.
 - Muestre los gráficos de corriente, voltaje y **energía instantánea** en el condensador y de corriente, voltaje y **energía instantánea** en el inductor.
 - Usando los *cursores*, determine la máxima energía instantánea almacenada en cada circuito.

FECHA DE ENTREGA: Lunes 6 de Mayo, 17:00hrs.

¡IMPORTANTE!

- Se les recuerda que deben entregar al menos tres tareas como **requisito para aprobar la asignatura**. La tarea se califica como ENTREGADA sólo si es enviada en el formato y plazo establecido, si presenta una descripción y análisis suficiente del trabajo realizado.
- La tarea debe entregarse a través de la plataforma www.aula.utfsm.cl. Debe enviarse un archivo **comprimido**, que contenga:
 - Informe en formato `.pdf` que incluya¹: **Resumen ejecutivo** del trabajo realizado (máximo 1 página), y **Desarrollo** (explicaciones, cálculos, resultados y gráficos obtenidos, comentarios, etc.). (Máximo 5 páginas)
 - Archivo(s) en formato `.asc` usado(s) para generar las simulaciones y que permita, en caso necesario, replicar los resultados presentados en el informe.

JYE – 18 de abril de 2019

¹Se adjunta ejemplo en la siguientes páginas

Tarea #1 de ELO102. Introducción a LTSpice

Juan I. Yuz. ROL 9421xxx-x

18 de abril de 2019

1. Resumen Ejecutivo

Objetivos

El objetivo planteado en la presente tarea ha sido ...

Resultados obtenidos

Se ha simulado el circuito planteado en LTSpice obteniendo gráficos de

Se utilizó la capacidad de LTSpice de ...

Los resultados obtenidos muestran que ...

Para la simulación se tuvo algunos problemas en ...

Conclusiones y comentarios

En base a los resultados presentados se concluye que ...

La ventajas de usar LTSpice son ...

Durante el desarrollo de la tarea se apreció que ...

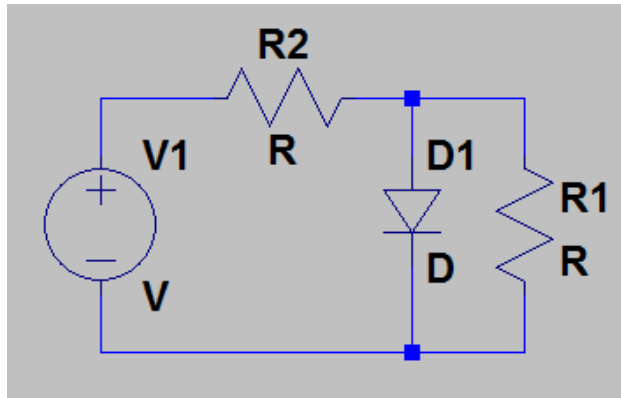


Figura 1: Circuito utilizado (sólo como ejemplo)

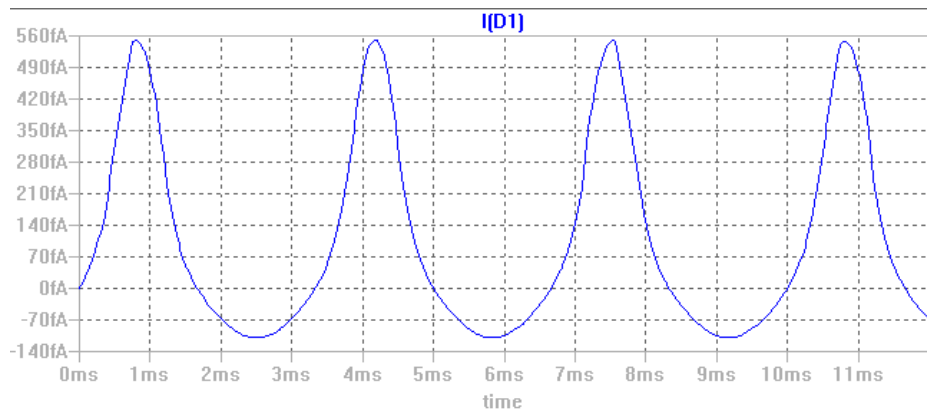


Figura 2: Grafico de la corriente por el diodo D1 (sólo como ejemplo)

2. Desarrollo

Se consideró el circuito de la Figura 1.
 Los valores elegidos para las componentes son ...

Parte 1:

Para mostrar que el sistema es **no-lineal** se consideró ...
 El gráfico en la Figura 2 muestra que ...

Parte 2

Los valores característicos de la señal ... se obtuvieron en LTSpice mediante ...
 Para hacer el gráfico de potencia El gráfico obtenido aparece en la Figura ...
 Para mostrar la característica corriente v/s voltaje del diodo Los resultados se muestran en la Figura ...